



Ce document a été mis en ligne par l'organisme [FormaV](#)®

Toute reproduction, représentation ou diffusion, même partielle, sans autorisation préalable, est strictement interdite.

Pour en savoir plus sur nos formations disponibles, veuillez visiter :

www.formav.co/explorer

CORRIGE

Ces éléments de correction n'ont qu'une valeur indicative. Ils ne peuvent en aucun cas engager la responsabilité des autorités académiques, chaque jury est souverain.

SESSION 2004
BREVET PROFESSIONNEL
CONSTRUCTION MAÇONNERIE ET BÉTON ARMÉ
ÉPREUVE E1 : ÉTUDE, PRÉPARATION, SUIVI D'UN OUVRAGE

Durée : 4h30 - Coefficient : 4

DOSSIER CORRIGÉ

BARÈME RÉCAPITULATIF

Folios	Thèmes	Notes
DR 2/9	Les bétons (composition)	/ 26
DR 3/9	Les bétons (mise en œuvre)	/ 24
DR 4/9	Fondations	/ 23
DR 5/9	Armatures	/ 30
DR 6/9	Escalier balancé	/ 22
DR 7/9	Sciences appliquées	/ 26
DR 8/9	Assainissement	/ 23
DR 9/9	Réglementation - Environnement	/ 26

Total sur 200 points

Note finale sur 20 points

Vous êtes en possession de deux dossiers :

- un dossier réponse numéroté de DR 1/9 à DR 9/9
- un dossier technique numéroté de DT 1/17 à DT 17/17

AUCUNE DOCUMENTATION AUTORISÉE

A l'issue de l'épreuve le candidat remettra aux surveillants la totalité du dossier réponse en ayant pris soin de mettre son nom, date de naissance et son numéro de candidat dans la partie réservée à cet effet.

NE RIEN ÉCRIRE	DANS CE CADRE
<p style="text-align: center;">Il est interdit aux candidats de signer leur composition ou d'y mettre un signe quelconque pouvant indiquer sa provenance</p>	<p style="text-align: right;">Session : 2004</p> <p>Académie : _____</p> <p>Examen : B.P. Spécialité/option : Construction maçonnerie et béton armé</p> <p>Épreuve : Épreuve E1 - Étude, préparation, suivi d'un ouvrage - U10</p> <p>Nom : _____ Prénoms : _____ <small>(en majuscule, suivi s'il y a lieu du nom d'épouse)</small></p> <p>Né (e) le : _____ N° du candidat : _____ <small>(le numéro est celui qui figure sur la convocation ou liste d'appel)</small></p> <p>Examen : B.P. Spécialité/option : Construction maçonnerie et béton armé</p> <p>Épreuve : Épreuve E1 - Étude, préparation, suivi d'un ouvrage - U10</p> <p style="text-align: center;">Appréciation du correcteur :</p> <div style="border: 1px solid black; width: 100px; height: 30px; margin: 0 auto;"></div> <p style="text-align: center;">Note sur 20</p>
NE RIEN ÉCRIRE	DANS CE CADRE
BP CMBA E1 - U10 DR 1/9	BP CMBA E1 - U10 DR 1/9

ON DEMANDE

De réaliser un béton (D=20 mm) pour couler le dallage du bâtiment neuf suivant le C.C.T.P. article 102-070.

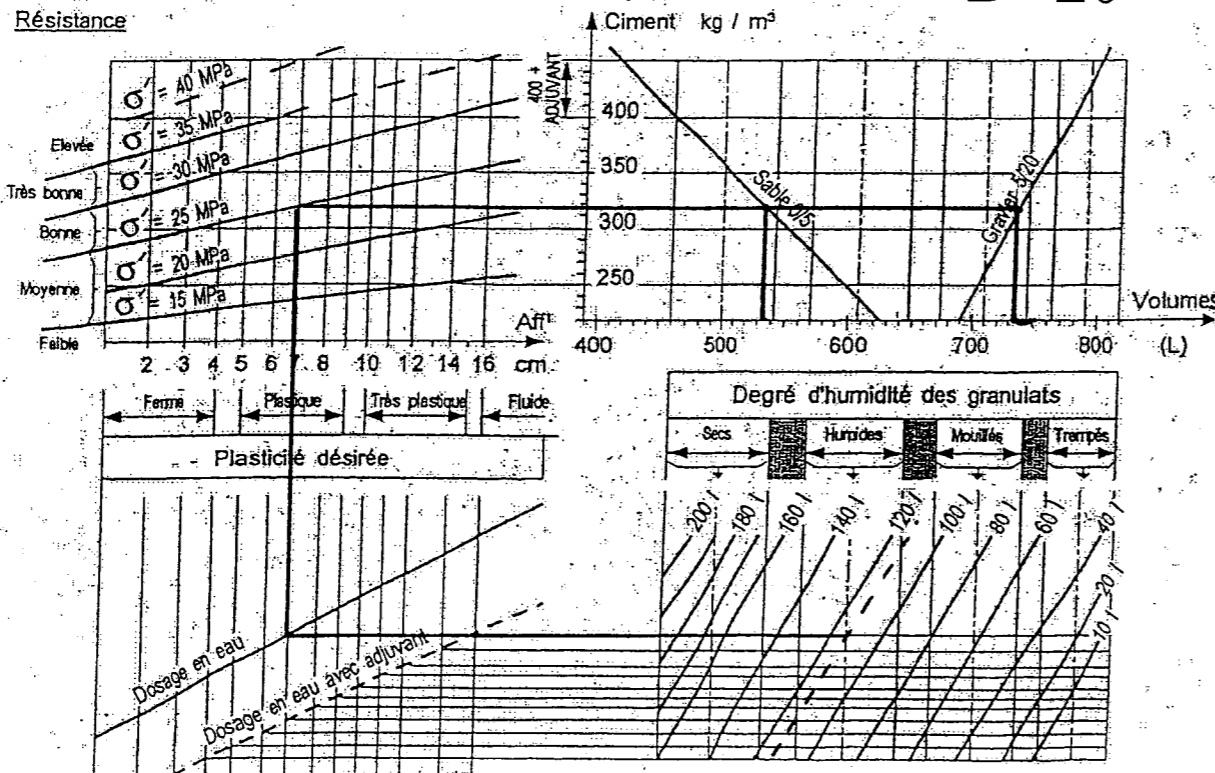
I - Calculer le volume de béton nécessaire sachant que le serrage occasionne une perte de 3%

$V = 57,33 \times 0,12 = 6,880 \text{ m}^3$ Serrage = $6,880 \times 0,03 = 0,206 \text{ m}^3$
 Volume nécessaire = $6,880 + 0,206 = 7,086 \text{ m}^3$ ou $7086 \text{ dm}^3 (\text{l})$

II - En utilisant l'abaque ci-dessous, faire apparaître les quantités de sable, gravier, ciment et eau nécessaires à la fabrication d'un m³ de béton, puis celle du projet sachant que l'on désire un béton plastique avec une résistance de 25MPa et des granulats humides.

Matériau	Ciment	Sable	Gravier	Eau
Quantité				
1 m ³	315 kg	535 l (dm ³)	735 l (dm ³)	115 l
Projet	22 321 kg (2,2321 t)	3 791 l (dm ³) 3,791 m ³	5 208,2 l (dm ³) 5,208 m ³	815 l

Abaque de DREUX D=20



Le tracé doit rester apparent

ON EXIGE

Barème

Réponse exacte au dm³ (l)

/ 6

Réponse exacte à ± 2%

/ 16

Tracé précis

/ 4

BP CMBA
E1 - U10
DR 2/9

BP CMBA
E1 - U10
DR 2/9

NE RIEN ÉCRIRE DANS CE CADRE

ON DEMANDE

ON EXIGE

Barème

III - La centrale à béton de votre aire de fabrication fonctionne en dosage pondéral.
 Les essais de laboratoire sur des échantillons secs donnent une masse volumique de 1,6 tant pour le sable que pour le gravier ($\rho = 10N/kg$)
 Au moment de la fabrication du béton pour couler 7m³ de béton du dallage, la teneur en eau des granulats est de 6% pour le sable 0/5 et 4% pour le gravier 5/20.

Dans le tableau ci-après, on donne les quantités pour 1 m³ et on demande les quantités pour le projet, la teneur en eau W% des granulats, la masse d'eau contenue et les corrections à effectuer pour obtenir le béton souhaité

	Quantité pour 1 m ³	Quantité pour le projet 7 m ³	W %	Masse d'eau contenue dans le matériau / m ³	Correction pour 1 m ³	Correction pour le projet 7 m ³
Ciment	350 kg	2 450 kg	0	0	350 kg	2 450 kg
Sable	540 X 1,6 = 864 kg	6 048 kg	6 %	52 kg (l)	916 kg	6 412 kg
Gravillon	730 X 1,6 = 1168 kg	8 176 kg	4 %	47 kg (l)	1215 kg	8 505 kg
Eau	150 l	1 050 l	-	150 - (52+47) 51 l (kg)	51 kg(l)	357 kg(l)

IV - Le maître d'œuvre souhaite que vous utilisiez un adjuvant entraîneur d'air pour la réalisation de ce dallage. (voir feuillet technique)

a) Définition d'un adjuvant

C'est un produit qui, ajouté aux bétons ou mortiers, améliore certaines propriétés de ceux-ci... Ex: hydrofuge de masse (diminue l'absorption capillaire des bétons et mortiers durcis)

b) Propriétés d'un entraîneur d'air

Ils entraînent la formation de microbulles d'air uniformément réparties qui modifient le comportement du matériau agissant sur l'ouvrabilité et la densité de celui-ci...

c) Précaution à prendre pour l'utilisation de ces produits

Respecter les indications portées sur les étiquettes et utiliser les protections individuelles: gants, lunettes, bottes.....

Réponse exacte à $\pm 2\%$

/ 14

/ 4

/ 3

/ 3

BP CMBA
E1 - U10
DR 3/9

BP CMBA
E1 - U10
DR 3/9

NE RIEN ÉCRIRE DANS CE CADRE

ON DEMANDE

ON EXIGE

Barème

I - De réaliser les fondations du projet et le maître d'ouvrage souhaite vérifier si celles-ci sont suffisamment larges pour supporter la construction.

a) Calculer la largeur réelle de la fondation sachant que le taux de travail du sol est de 2 daN/cm² et le poids de la construction est estimé à 8000 daN / m linéaire. (formule $\sigma = F/s$)

$$l = \frac{F}{\sigma} \text{ largeur de la fondation } \frac{\text{charge par mètre}}{\text{contrainte admissible} \times 100}$$

$$l = \frac{8000}{2 \times 100} = \frac{8000}{200} = 40 \text{ cm}$$

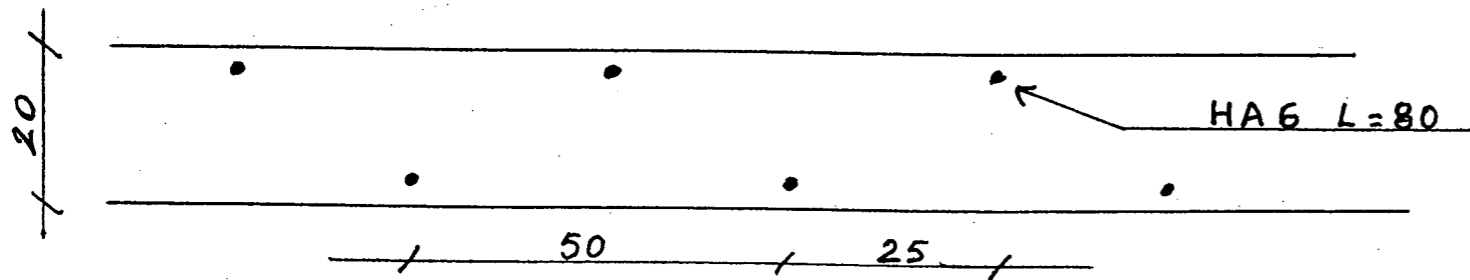
b) La largeur des fondations du projet est-elle adaptée ? Et pourquoi ?
 Les plans de fondations donnent une largeur de semelle de 50 cm, par conséquent ils sont suffisants puisque les calculs donnent 40 cm.

c) Armatures

c-1) Quelle est la nature et le diamètre des aciers qui assurent la liaison entre les fondations et le chaînage horizontal ?

Les aciers sont des HA (Haute Adhérence) et de diamètre $\phi 6$ (6mm).

c-2) Faire le schéma d'implantation de ces aciers de liaison



Aciers en quinconce espacés de 50 cm

c-3) Comment protéger le personnel de ces aciers en attente ?

Mettre des capuchons plastique de couleur vive (rouge) ou couvrir les aciers.

d) Quel type de béton doit-on utiliser pour couler ces fondations ?

On doit utiliser du béton non armé type B20 (25?) coulé à pleines bœuilles.

Les calculs exacts à 0,01 près

/ 8

/ 4

/ 3

/ 4

/ 2

/ 2

BP CMBA
E1 - U10
DR 4/9

BP CMBA
E1 - U10
DR 4/9

NE RIEN ÉCRIRE DANS CE CADRE

ON DEMANDE

ON EXIGE

Barème

De réaliser le façonnage de la poutre A sur le chantier.

1) Remplir la fiche de débit ci-dessous en utilisant le plan de ferrailage

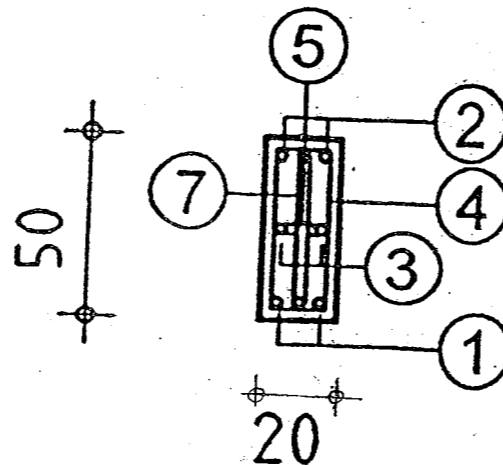
	Croquis	HA	Nombre d'éléments	Nb de barres par éléments	TOTAL	Longueur développée (m)	Longueur totale par Ø								
							Ø 20	Ø 16	Ø 14	Ø 12	Ø 10	Ø 8	Ø 6		
1		16	1	3	3	8,65		3x8,65 25,95							
2		12	1	3	3	8,60				3x8,60 25,80					
3		10	1	2	2	7,60				2x7,60 15,20					
4		8	36	1	36	1,35						36x1,35 48,60			
5		6	36	1	36	0,35							36x0,35 12,60		
6		14	1	2	2	2,20			2x2,20 4,40						
7		6	36	1	36	1,20							36x1,20 43,20		
Longueur à façonner								25,95	4,40	25,80	15,20	48,60	55,80		
Majoration pour chutes (5%)								27,25	4,60	27,10	16,00	51,00	58,60		
Poids des aciers au ml							2,45	1,57	1,20	0,88	0,61	0,39	0,22		
Poids par diamètre								42,78	5,52	23,85	9,36	19,89	12,89		
POIDS TOTAL							114 kg < 114,70 kg < 115 kg								

Les calculs exacts à 0,05 près

Des croquis clairs avec cotation

/ 20

2) Dessiner à l'échelle 1/10^e la coupe transversale, perpendiculaire, de cette poutre en son milieu de portée avec cotation.



- > Le respect de l'échelle
- > Les traits de construction apparents
- > La nomenclature exacte

/ 10

BP CMBA
E1 - U10
DR 5/9

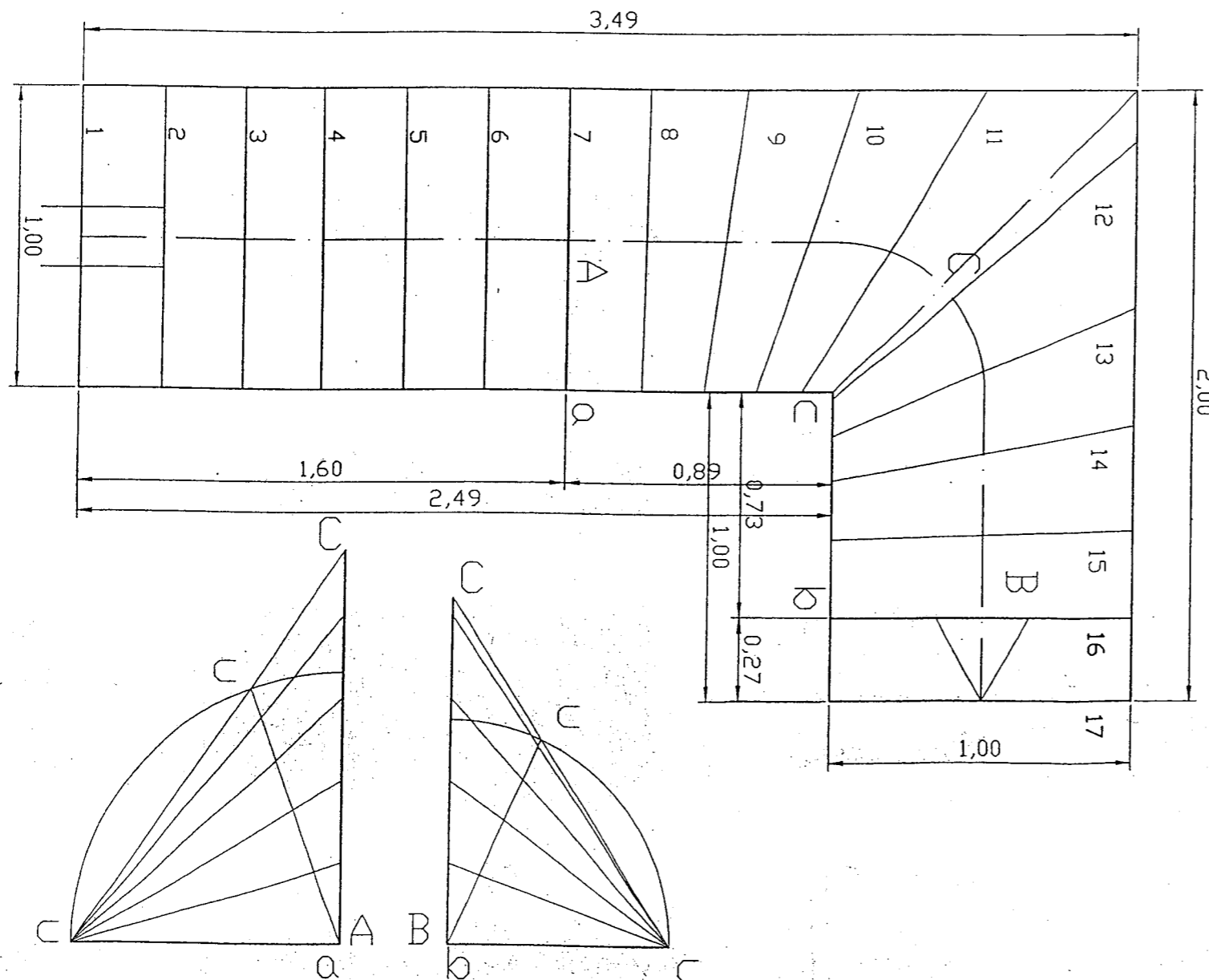
BP CMBA
E1 - U10
DR 5/9

NE RIEN ÉCRIRE DANS CE CADRE

ON DEMANDE

Le maître d'ouvrage décide de réaliser un plancher sur une partie de la salle des fêtes. Pour accéder à cette mezzanine, on souhaite réaliser un escalier balancé à 1 quartier tournant. On donne la vue en plan partielle, le positionnement des hersees (une partie de la cotation)

- 1) Exécuter :
 - le tracé des marches balancées sur la vue en plan
 - le tracé des hersees
- 2) Identifier chaque herse par des lettres



ON EXIGE

Un travail précis et soigné au crayon ou au feutre fin de préférence

De désigner les hersees à l'aide de lettres afin d'identifier chacune des hersees par rapport à la vue en plan

d'indiquer les cotes manquantes

- Précision du tracé
- Exactitude
- Propreté
- Cotation

Barème

/ 22

BP CMBA
E1 - U10
DR 6/9

BP CMBA
E1 - U10
DR 6/9

NE RIEN ÉCRIRE DANS CE CADRE

ON DEMANDE

Pour des raisons pratiques, le maître d'ouvrage a décidé de faire pré fabriquer la poutre A sans tenir compte des réservations des chevrons qui seront fixés ultérieurement avec des platines (masse volumique du béton Mb = 2400kg/m³)

Section 20 X 50

1) Calcul du volume de la poutre (V)

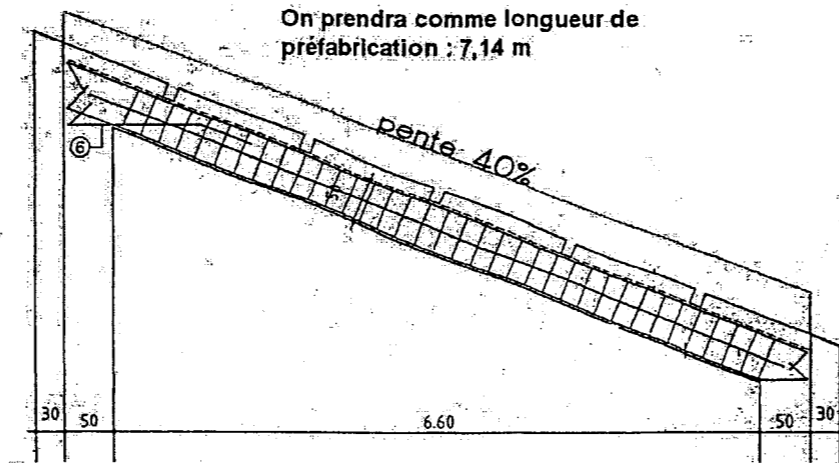
$$V = L \times l \times h$$

$$V = 7,14 \times 0,20 \times 0,50 = 0,714 \text{ m}^3 = 714 \text{ dm}^3$$

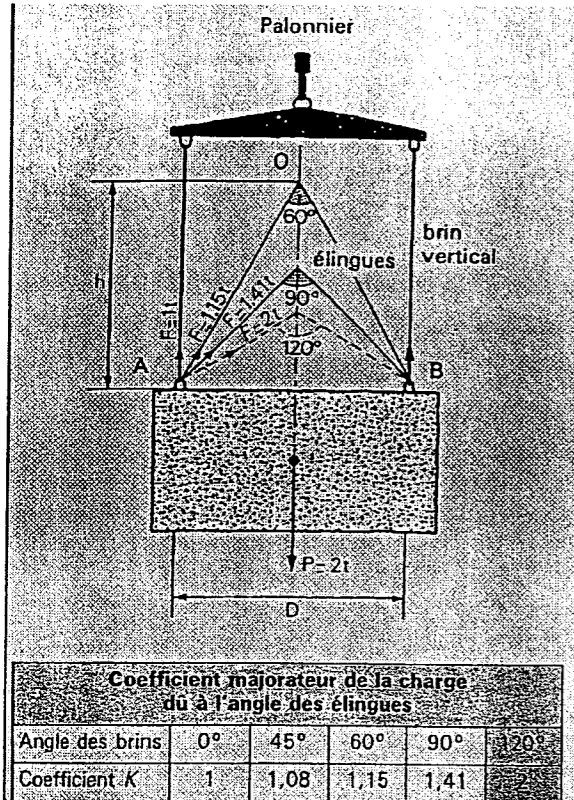
2) Calcul du poids (P). On prendra g = 10N/kg

$$P = mg$$

$$P = 2400 \times 0,714 = 1713,6 \text{ kg} = 1,714 \text{ t}$$



3) Pour déplacer cette poutre, on vous demande de déterminer à l'aide du tableau ci-dessous l'effort F des différents brins suivant l'angle de levage



Effort	Angle α	palonnier	Elingue		
			45°	60°	90°
F =		$\frac{P}{2} = \frac{1714}{2} = 857 \text{ daN}$	$\frac{P}{2} \times 1,08 = 925,56 \text{ daN}$	$\frac{P}{2} \times 1,15 = 985,55 \text{ daN}$	$\frac{P}{2} \times 1,41 = 1208,37 \text{ daN}$

Quelle est la solution la mieux adaptée pour le levage de cette poutre ? Pourquoi ?

Le palonnier est la meilleure solution de levage car il exerce la plus petite force sur l'ancrage, évite à l'élément de tourner - il y a équilibre de la charge.

ON EXIGE

Barème

➤ Les calculs apparents

➤ Les valeurs sont exactes

➤ Les unités précises :
V à 0,01 près
P à 5 kg près

/ 12

Choix unique

2 avantages précis

/ 8

/ 6

BP CMBA
E1 - U10
DR 7/9

BP CMBA
E1 - U10
DR 7/9

NE RIEN ÉCRIRE DANS CE CADRE

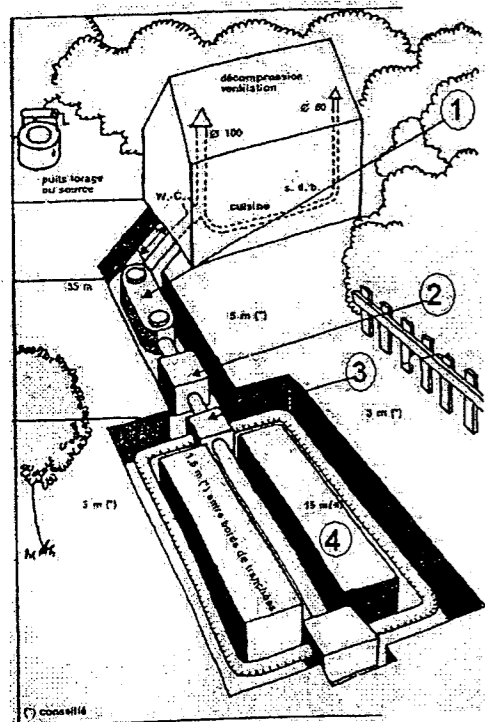
Le projet, n'étant pas raccordable à un système d'assainissement collectif, sera considéré comme un pavillon T7 ayant son propre assainissement individuel (voir feuillet technique)

1) Pour un assainissement individuel, quelles sont les différentes étapes de fonctionnement ?

a) ...La collecte..... b) Le prétraitement.... c) Le traitement..... d) L'évacuation.....

2) Compléter le croquis ci-après représentant l'assainissement d'une habitation en mettant les légendes et la fonction des dispositifs

l'épandage souterrain à faible profondeur
en terrain plat perméable



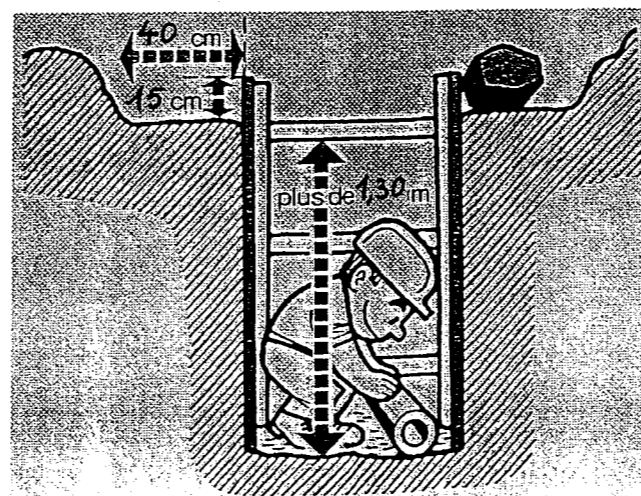
① Fosse septique toutes eaux (usées) : sert à liquéfier les effluents pour pouvoir les acheminer vers l'épandage.....

② Regard indicateur de fonctionnement : indique un dysfonctionnement de la fosse toutes eaux souvent lié à un niveau de boues trop important (colmatage de l'épandage).....

③ Regard de distribution ou répartition : permet d'assurer une répartition égale des eaux distribuées dans chacune des tranchées d'épandage.....

④ Epandage en tranchées : permet d'éliminer la pollution des eaux chargées par infiltration dans le sol grâce à l'action des micro-organismes qui sont présents.....

Travaux de terrassement à ciel ouvert



3) Sécurité des fouilles

a) Compléter les 3 cotes manquantes :

b) Enoncer les règles de sécurité pour les fouilles

Toute fouille dont la profondeur est supérieure à 1,30 m ou dont la largeur est inférieure au 2/3 de la hauteur doit être blindée, étresillonée, ou étayée (Art 66 du décret 08.01.65)

NE RIEN ÉCRIRE DANS CE CADRE

/ 8

/ 8

/ 3

/ 4

BP CMBA
E1 - U10
DR 8/9

BP CMBA
E1 - U10
DR 8/9

I – REGLEMENTATION

Au début du chantier, le maître d'œuvre vous demande si les différentes démarches administratives ont été réalisées.

a) Pourquoi doit-on faire un D.I.C.T. (déclaration d'intention de commencement de travaux) ?
 On doit faire une D.I.C.T. auprès des services techniques de la commune (mairie) afin de connaître tous les réseaux enterrés et aériens concernés par les travaux.....

b) A quoi sert l'élaboration d'un P.P.S.P.S. pour un chantier ?
 Plan Particulier de Sécurité et de Protection de la Santé pour permettre entre autre la description des travaux et méthodes de travail pour les risques encourus.....

c) Qu'est-ce que l'O.P.P.B.T.P. ?
 Organisme Professionnel de Prévention du Bâtiment et Travaux Publics qui a un rôle de conseil en sécurité, hygiène et amélioration des conditions de travail.....

II – ENVIRONNEMENT

On vous demande d'organiser la revalorisation des déchets de votre chantier et de mettre en place le tri sélectif en utilisant des bennes. Enumérer ces différentes bennes et les matériaux contenus.

Benne pour matériaux inertes (gravats) non recyclables évacués en décharge.....
 Benne pour matériaux métalliques : ferrailles.....
 Benne pour matériaux recyclables : papiers, plastique.....
 " " " " : bois.....

III – PROTECTION

Justifier la position de votre corps pour lever une charge (sac de ciment)
 Pour transporter une charge, on doit travailler en sécurité physique et économiser son effort : genoux fléchis, dos droit, charge près du corps et utilisation de la force des jambes.....

Définitions exactes

/ 4

/ 4

/ 4

/ 9

/ 5

BP CMBA
 E1 - U10
 DR 9/9

BP CMBA
 E1 - U10
 DR 9/9

NE RIEN ÉCRIRE DANS CE CADRE

Copyright © 2026 FormaV. Tous droits réservés.

Ce document a été élaboré par FormaV® avec le plus grand soin afin d'accompagner chaque apprenant vers la réussite de ses examens. Son contenu (textes, graphiques, méthodologies, tableaux, exercices, concepts, mises en forme) constitue une œuvre protégée par le droit d'auteur.

Toute copie, partage, reproduction, diffusion ou mise à disposition, même partielle, gratuite ou payante, est strictement interdite sans accord préalable et écrit de FormaV®, conformément aux articles L.111-1 et suivants du Code de la propriété intellectuelle. Dans une logique anti-plagiat, FormaV® se réserve le droit de vérifier toute utilisation illicite, y compris sur les plateformes en ligne ou sites tiers.

En utilisant ce document, vous vous engagez à respecter ces règles et à préserver l'intégrité du travail fourni. La consultation de ce document est strictement personnelle.

Merci de respecter le travail accompli afin de permettre la création continue de ressources pédagogiques fiables et accessibles.