



Ce document a été mis en ligne par l'organisme [FormaV](#)®

Toute reproduction, représentation ou diffusion, même partielle, sans autorisation préalable, est strictement interdite.

Pour en savoir plus sur nos formations disponibles, veuillez visiter :

www.formav.co/explorer

SESSION 2012
BREVET PROFESSIONNEL
MACON

EPREUVE E1 : ETUDE, PREPARATION, SUIVI D'UN OUVRAGE

Durée : 4h30 - Coefficient : 5

DOSSIER TECHNIQUE

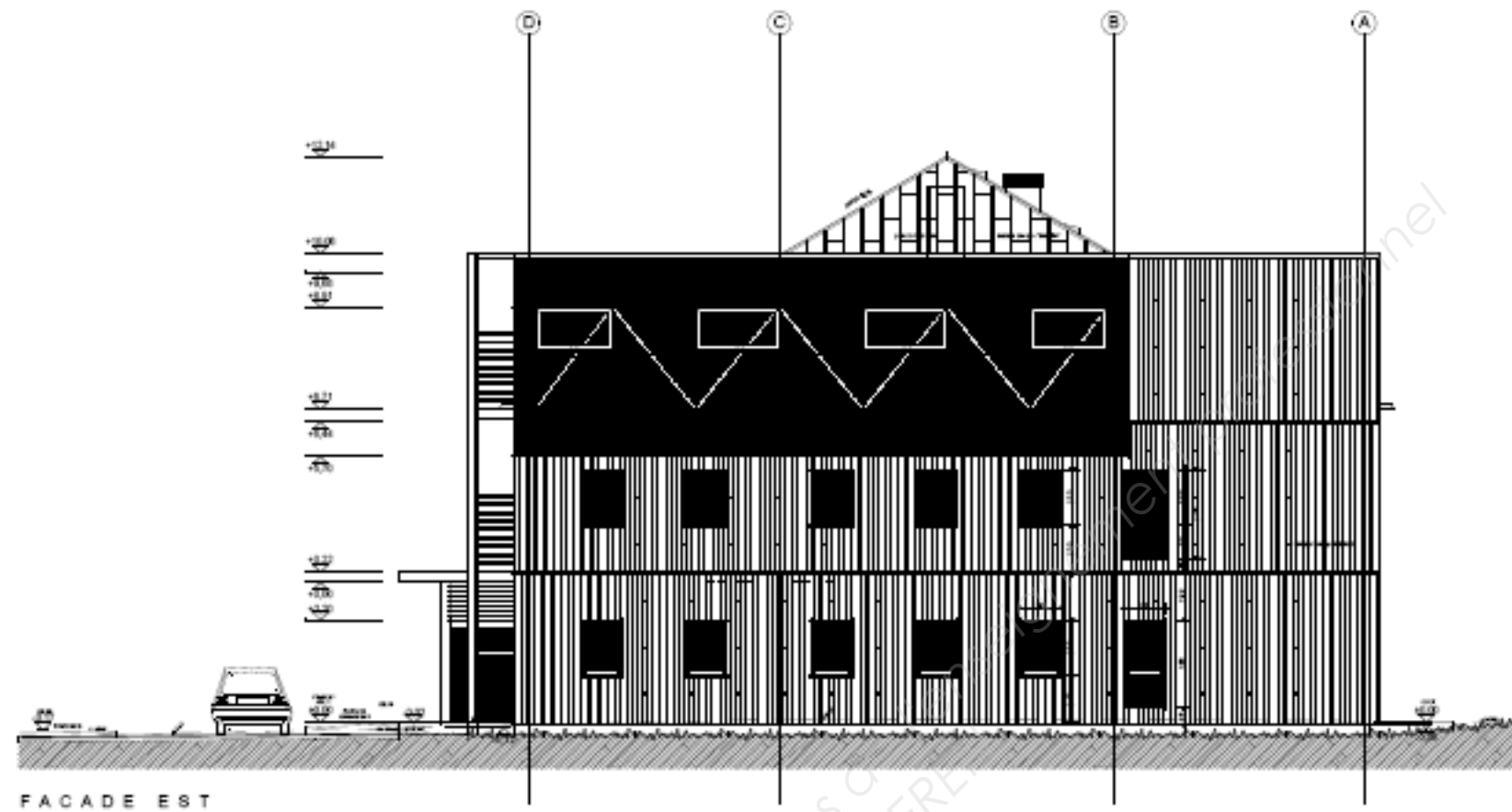
Ce dossier comprend :

Plan de façade Est et sud	2/17
Plan de façade Ouest et nord	3/17
Plan de coupes	4/17
Extrait CCTP Gros Oeuvre	5/17
Extrait plan général de coordination SPS	6/17
Vue en plan R+1	7/17
Vue en plan cuvette ascenseur	8/17
Voiles cuvettes ascenseurs	9/17
Voiles cuvettes ascenseurs	10/17
Coupe sur escalier	11/17
Vue en plan R+2	12/17
Plan de voile et Doc élingue	13/17
Planning gros œuvre	14/17
Tour d'étalement et coffrage carton	15/17
Passerelles et modulaires de chantier	16/17
Conductivité thermique	17/17

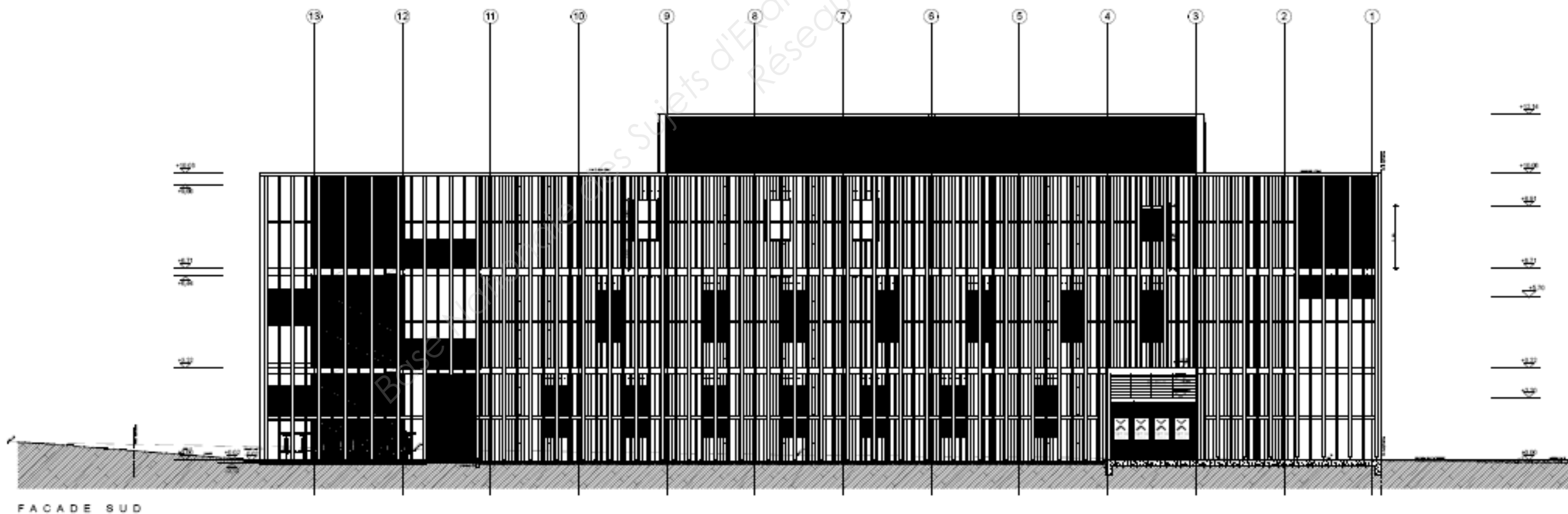
Assurez-vous que ce dossier est complet. S'il ne l'est pas, demandez un autre exemplaire au chef de salle.

AUCUNE DOCUMENTATION AUTORISEE

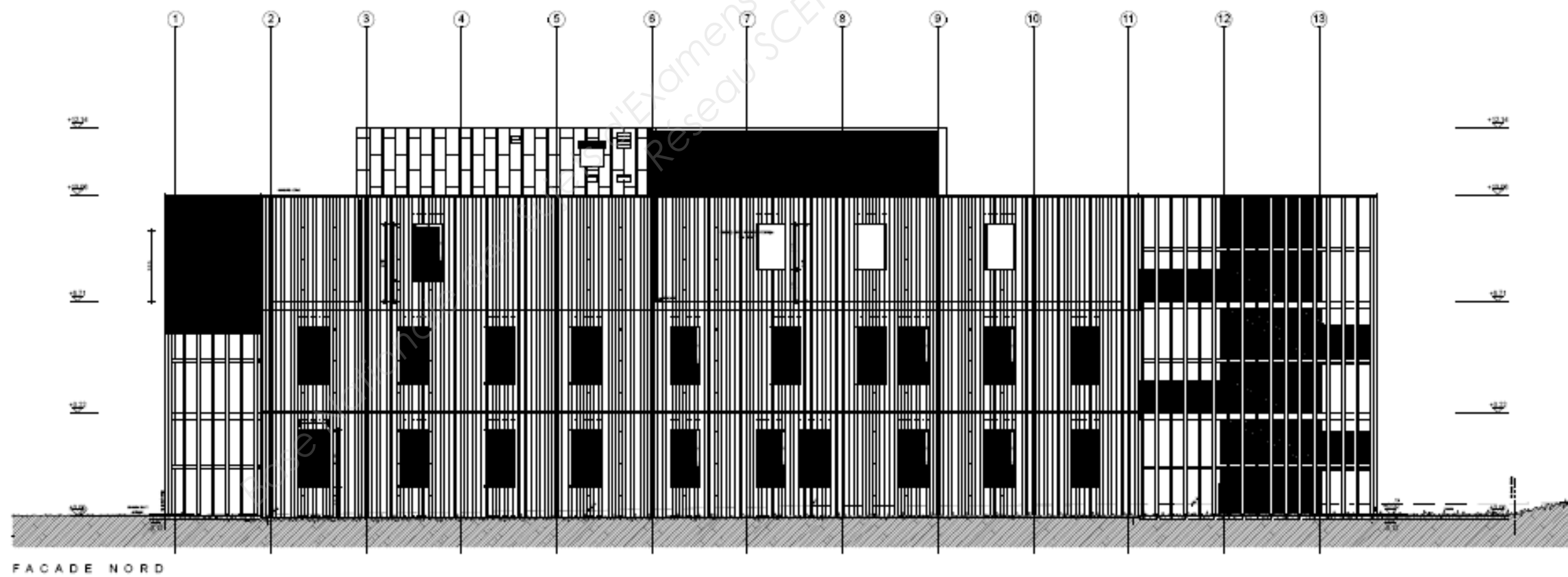
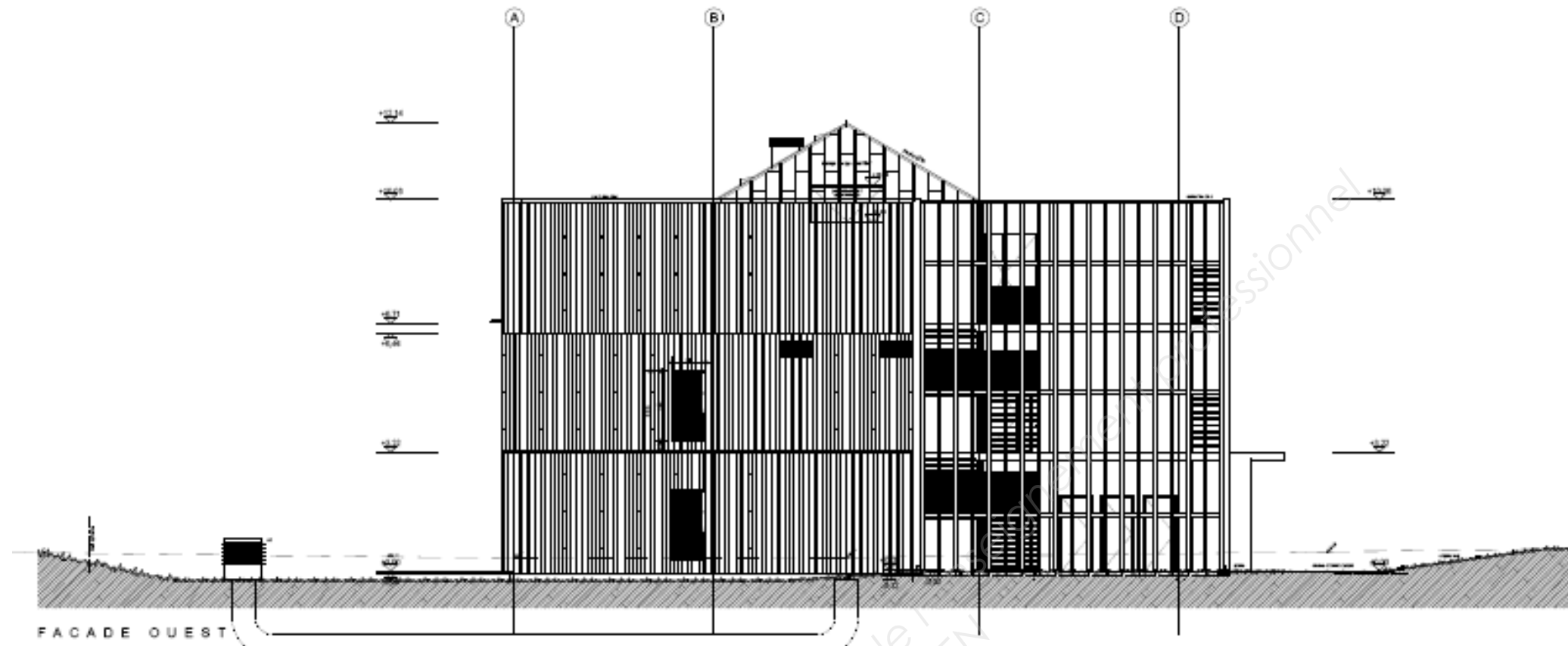
Code examen : 450 23208	BP " CONSTRUCTION MACONNERIE ET BETON ARME "	Dossier sujet
<i>E1 : Etude, préparation, suivi d'un ouvrage</i>		Session 2012
Durée : 4h30	Coefficient : 5	DT 1/17

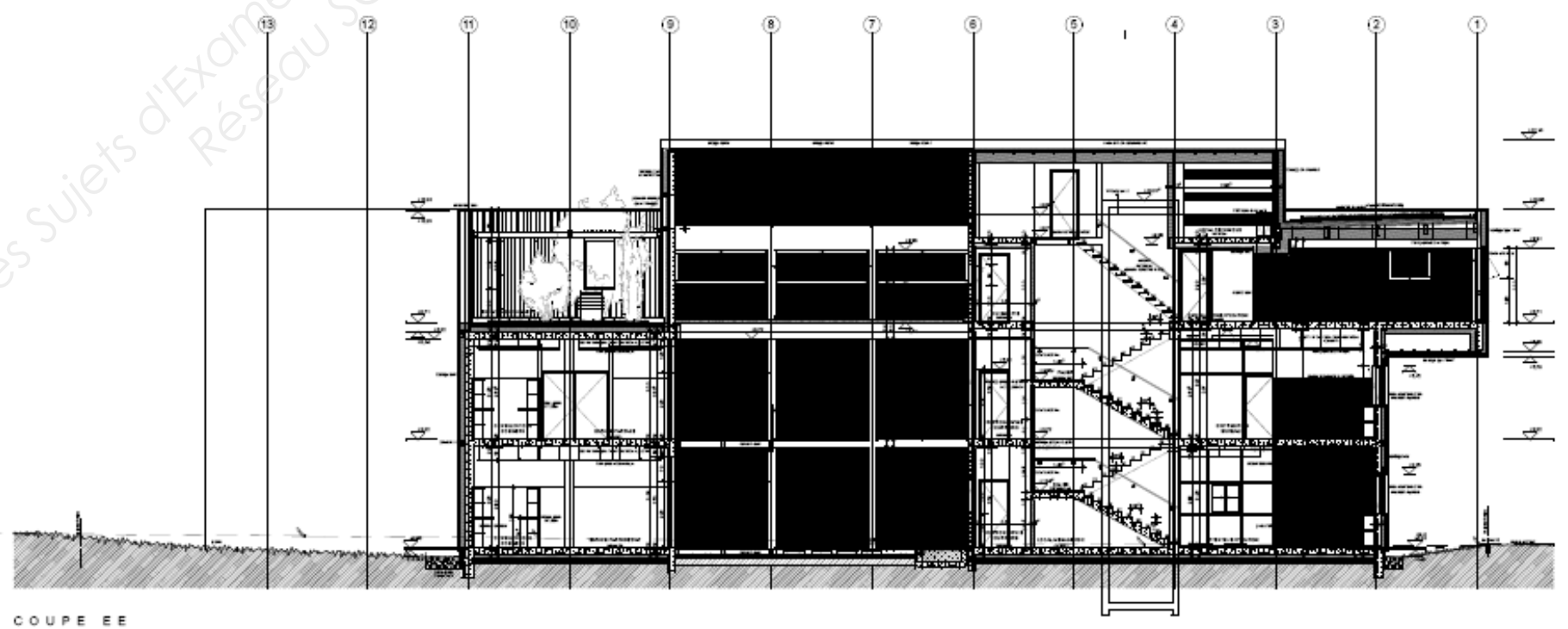
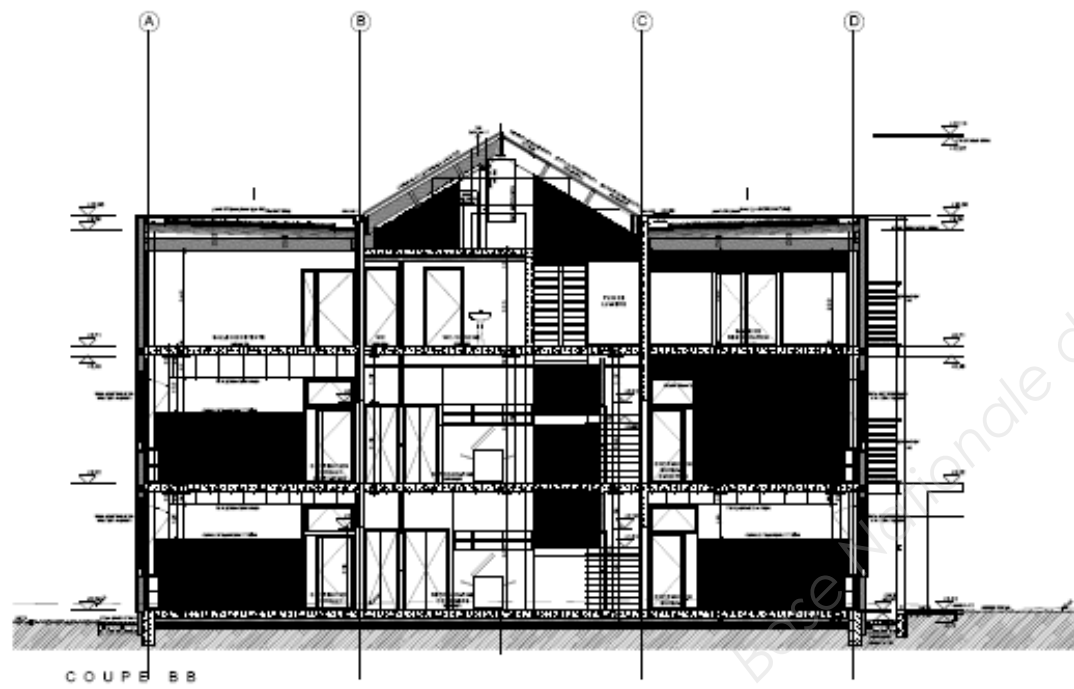
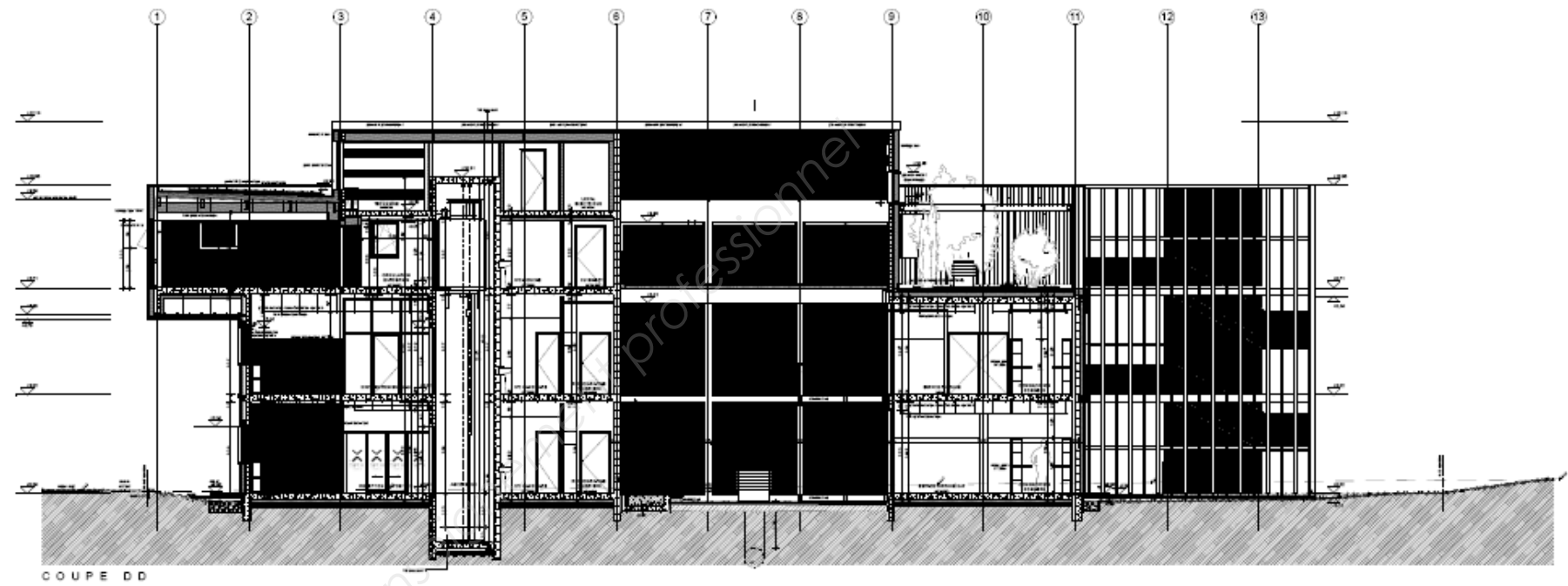
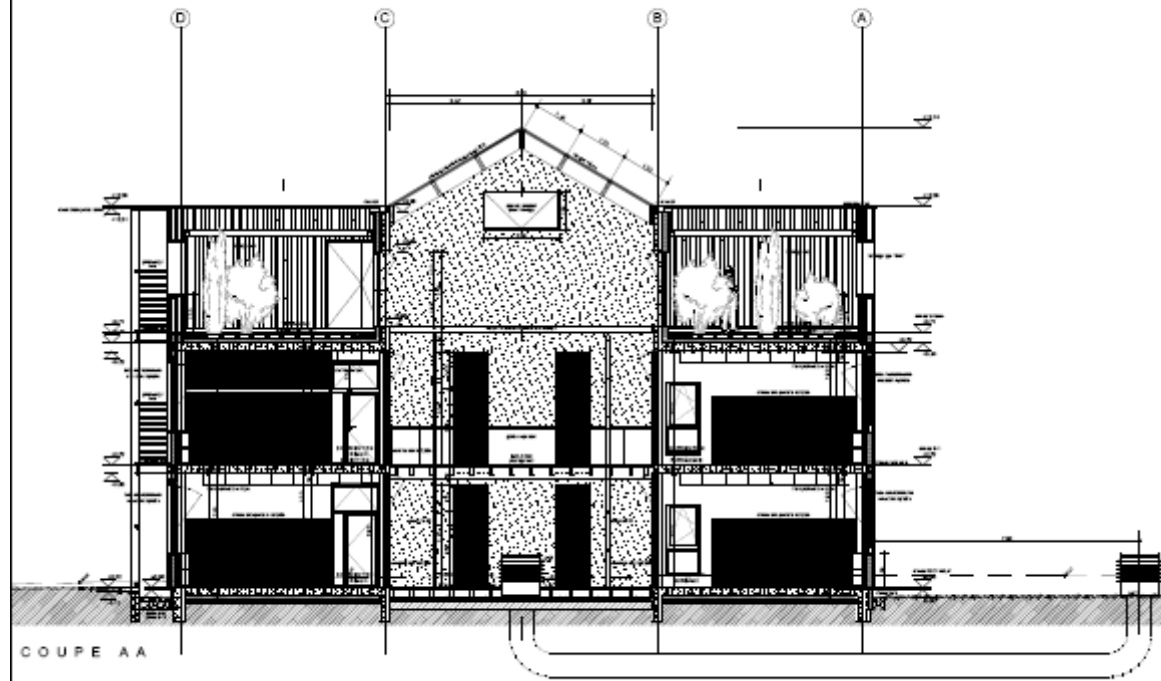


FACADE EST



FACADE SUD





Code examen : 450 23208

B.P. Maçon

E1 - U11

DT 4/17

Exécution conforme aux plans et aux spécifications du BET Structures, y compris toutes les réservations demandées par les lots des autres corps d'état en temps utile.

Localisation :
Pour dallage du RdC, suivant plans et étude BET Structure.

2-4-2 **ELEVATION**

2-4-2 1 **VOILES EN BETON BANCHE**

Béton type C 30/37 pour voiles banchés, y compris armatures TS et HA, mannequins et toutes sujétions.

Les ouvrages béton banché peuvent être soit réalisés sur place, soit préfabriqués, ils devront répondre dans ce cas aux Normes définies au DTU 22.1.

Dans sa remise de prix, l'Entrepreneur devra prévoir les boîtes d'attentes pour les liaisons de voile à voile, ou liaisons de voile à la maçonnerie de parpaings, ainsi que toutes les réservations.

Coffrage des parements avec des banches métalliques et entretoises y compris plus value pour coffrage cintré pour les parties courbes.

Finition très soignée des parois apparentes : P(3) E(3.3.2) T(3), selon la Norme NF P18-503, ou supérieur pour recevoir une peinture ou lasure de finition.

Finition courante des parois peintes intérieures avec enduit péliculaire : P(2), E(2-1-1), T(0), selon la Norme NF P18-503.

Finition ordinaire des parois doublées ou enduites : P(1), E(1-1-0), T(0), selon la Norme NF P18-503.

Les trous des entretoises seront rebouchés soigneusement avec un mortier sans retrait.

Armatures suivant préconisation du BET.

Ouvrages divers tels que coffrage des encadrements de baies (Mannequins) ou mise en place des huisseries banches.

Localisation :
Pour refends et cage ascenseur, suivant plans et étude BET Structure.

2-4-2 2 **MACONNERIE DE BLOCS AGGLOMERES**

Maçonnerie en éléments de parpaings, creux ou pleins, constituée en blocs agglomérés de granulats courants, hourdés au mortier bâtard ou au mortier de ciment étant estampillés "NF" et conformes aux normes NF.P 14-101 et 14-301, exécution conforme au DTU 20.1.

Avec tous blocs spéciaux ou autres, à feuillure ou feuillures obtenues par tous autres moyens.

Dosage de 300 à 350 kg. de CPA CEMI 32,5 pour 1 m³ de sable.

Joint horizontaux de 10 à 15 mm. d'épaisseur arasés au nu du mur sans discontinuité entre le mortier, les joints verticaux seront remplis entièrement.

Leur mise en oeuvre ne pourra se faire qu'après un temps de séchage de 45 jours minimum constatés par stockage sur le chantier.

Ces éléments devront avoir au moment de leur livraison une résistance mécanique suffisante pour supporter les efforts dus à la manutention, au transport, à la surcharge à recevoir etc.

Il sera inclus toutes les réservations nécessaires pour le passage des réseaux techniques et toutes celles demandées par les autres corps d'état.

Localisation :
Pour cloisonnement des locaux sous-station, EDF et Téléphone au RdC, suivant plans.

2-4 **OUVRAGES EN SUPERSTRUCTURE**

2-4-1 **DALLAGES**

2-4-1 1 **PREPARATION DE LA PLATEFORME V.R.D.**

La plateforme, réalisée par le lot VRD et réceptionnée par le titulaire du présent lot, sera débarrassée de toutes matières pouvant encombrer l'aire constituant l'assise des dallages.

Cette plateforme sera dressée, réglée et recompactée.

Toutes les zones dégradées pendant les travaux de fondation seront reconstituées à l'identique de la plateforme par l'apport de matériaux complémentaires en tout-venant non argileux compactés mécaniquement.

Localisation :
Sous l'emprise des dallages au RdC.

2-4-1 2 **COUCHE DE SABLE ANTICONTAMINANTE DE 0.05 EPAISSEUR**

Fourniture et mise en oeuvre d'une couche de sable d'environ 0,05 m. d'épaisseur pour sous couche de propreté avant exécution des dallages, compris réglage et compactage.

Localisation :
Dito ci-dessus.

2-4-1 3 **FILM ANTI CAPILLAIRE**

Fourniture et pose d'un film polyéthylène de 150 microns épaisseur minimale posé avec lés de recouvrement nécessaire.

Les assemblages entre lés seront réalisés à plis plats, y compris relevés périphériques et toutes sujétions.

Localisation :
Dito ci-dessus.

2-4-1 4 **ISOLATION THERMIQUE SOUS DALLAGE**

Fourniture et pose de panneaux rigides, isolants, imputrescibles, en polystyrène expansé (PSE), ayant les caractéristiques suivantes :

- Epaisseur : 80 mm.
- Classement de compressibilité II conformément au DTU 52.1
- Résistance thermique m² °C/W : 1,95
- Masse volumique : 16 kg/m².
- Certifié ACERMI

Ces panneaux (Type UNIMAT SOL des Ets LAFARGE ou équivalent) seront posés jointivement en quinconce, y compris toutes découpes, la mise en oeuvre sera réalisée conformément aux DTU 26.2 et 52.1.

Localisation :
Sous dallage ci-après.

2-4-1 5 **DALLE PORTEE BETON**

Béton type C 25/30 formant dalle portée sur remblai, y compris armatures HA, treillis soudés et toutes sujétions.



PLAN GENERAL DE COORDINATION S.P.S.

Construction du siège social
Poitiers Couronneries

N° contrat: 06 437 093
Indice : 02
Date : 27/06/07
Page : 15/32

Le projet de plan d'installation de chantier indiquera précisément l'implantation des différents équipements tels que :

- ? cantonnement,
- ? grue : leur zone de survol, leur capacité de charge,
- ? aires de stockage et de préfabrication,
- ? accès depuis la voie publique et voies de circulation intérieure
- ? clôtures
- ? entrées et déplacements des personnes
- ? zone de stockage des déchets et gravats
- ? installations d'hygiène
- ? installation d'eau (branchement et arrivée d'eau à l'intérieur du bâtiment)

installation électrique, transformateur, armoire principale et armoires divisionnaires, etc...

2.2.2. Evolution du plan d'installation de chantier

En fonction des travaux et du planning, il sera peut-être nécessaire de faire évoluer le plan d'installation de chantier. Des dispositions seront prises en concertation avec les entreprises, la Maîtrise d'ouvrage, la Maîtrise d'œuvre et le Coordonnateur SPS. Ces dispositions seront communiquées aux entreprises par le Coordonnateur SPS et/ou le Maître d'œuvre. L'attention des entreprises est attirée sur le fait qu'elles ont, pour leur emplacement de leurs propres baraques, à respecter les directives du Maître d'œuvre, et qu'elles ne peuvent élever aucune réclamation pour les dépenses entraînées par le déplacement éventuel de leur installation pour les besoins du chantier.

2.2.3. Clôture, gardiennage et signalisation de chantier

Les accès des chantiers doivent être matériellement interdits à toutes personnes étrangères au chantier. Des panneaux rappelant cette interdiction seront apposés contre la clôture en nombre suffisant. Les clôtures devront rendre le chantier clos et indépendant vis à vis du site existant et de l'extérieur pour éviter toute intrusion.

2.2.3.1. Clôture principale périphérique provisoire de chantier

Le chantier sera clôturé sur toute la périphérie avec une clôture rigide de type Héras ou similaire assemblée avec écrous et pattes.

Le portail d'accès au chantier aura une largeur de 5.00 ml minimum, il sera constitué d'éléments de même nature que la clôture, il sera condamné par un cadenas.

De la même manière, la partie Déchetterie sera clôturée avec un portail, comme le chantier. Le contrôle des déchets sera fait par un prestataire extérieur.

2.2.3.2. Clôture secondaire

Dans l'enceinte du chantier pour des travaux spécifiques et notamment la protection de certains terrassements ou tranchées, pour des travaux en hauteur ou en surplomb, des clôtures provisoires de type HERAS ou constituées de grillage orange de 1ml fixé à des poteaux bois ou métal seront installées avec un déport de 2,00m du plan vertical minimum par les entreprises concernées.

Des balisages réalisés avec de la chaîne bicolore ou du ruban sur potelets de 1,00m sur support bois ou métal, seront utilisés pour délimiter une zone à risque momentané et mobile (inférieur à une journée) et notamment pour des interventions à l'échafaudage roulant et à la nacelle élévatrice, balisage d'un engin de levage

2.2.3.3. Gardiennage : non prévu.

2.2.3.4. Signalisation de chantier

Mise en place de panneaux « Port du casque obligatoire », « Chantier interdit au public » à l'entrée du chantier et sur la clôture de chantier en nombre suffisant.

Panneau travaux : AK 14 - AK5 panneau sortie de camions, panneau de limitation 30 km/h en amont et en aval de l'entrée du chantier

2.2.4. Cantonnement

2.2.4.1. Salle de réunion (Gros Œuvre)

Prévu au Lot Gros Œuvre, le chantier sera équipé d'un bureau pour l'organisation des réunions de chantier et de coordination S.P.S. Le bureau est pourvu:

- X De tables et de chaises permettant de recevoir 10 à 15 personnes simultanément.
- X De tableaux d'affichage pour les plans et de rangements pour les pièces écrites et les échantillons.
- X Extincteurs en nombre suffisant
- X De l'éclairage et du chauffage.



PLAN GENERAL DE COORDINATION S.P.S.

Construction du siège social
Poitiers Couronneries

N° contrat: 06 437 093
Indice : 02
Date : 27/06/07
Page : 16/32

- X D'ouvertures permettant l'aération.
- X De 5 casques pour les visiteurs.
- XL'accès au bureau de chantier devra être possible en permanence.

2.2.4.2. Téléphone

Raccordement de ligne téléphonique au réseau urbain d'un téléphone accessible par tous et à tout moment pour les appels de secours dans le bureau de chantier, avec affichage des consignes « EN CAS D'ACCIDENT » à coté du combiné.

2.2.4.3. Sanitaires

Il sera prévu en nombre suffisant une installation sanitaire opérationnelle en nombre suffisant pendant toute la durée du chantier avec mesures d'hygiène conformes . l'installation ,surveillance, maintenance attribuée au lot , Gros Œuvre comprenant :

X 1 WC avec chasse d'eau	X Ballon d'eau chaude à accumulation
X 1 urinoir	X Chauffage électrique et éclairage
X 5 points d'eau sur lavabos	X Accessoires et consommables à disposition de tous les intervenants.
X 1 douche	X Raccordements

2.2.4.4. Vestiaires

La surface totale sera calculée en prenant comme base une surface de 1,25 m2 par personne. Ces vestiaires devront posséder des armoires à penderie double (type B-NF D 65-760), être convenablement chauffés, ventilés, aérés. Ils seront nettoyés par les entreprises utilisatrices. Un extincteur sera prévu pour chaque bungalow.

Chaque entreprise fournira en période de préparation, l'effectif prévisionnel alloué au chantier en fonction du planning des travaux afin d'optimiser la grandeur ou le nombre de bungalow. Les entreprises utilisant des sous-traitants prendront en compte l'effectif de leurs sous-traitants.

Chaque entreprise devra respecter l'ensemble des dispositions indiquées ci-dessus.

Aucun vestiaire ne sera toléré dans les locaux intérieurs ainsi que dans les roulottes ou magasins destinés au stockage des matériaux et matériel des entreprises.

2.2.4.5. Réfectoires

Ce bungalow éclairé, isolé et chauffé sera équipé de tables et chaises en nombre suffisant ainsi que d'un chauffe plat et d'un réfrigérateur au minimum.

Chaque entreprise fournira en période de préparation, l'effectif prévisionnel alloué au chantier en fonction du planning des travaux afin d'optimiser la grandeur ou le nombre de bungalow. Les entreprises utilisant des sous-traitants prendront en compte l'effectif de leurs sous-traitants.

IL EST STRICTEMENT INTERDIT DE MANGER DANS LA ZONE DES TRAVAUX EN DEHORS DES REPECTOIRES.

TOUTE BOISSON ALCOOLISEE EST INTERDITE SUR LE SITE.

2.2.4.6. Panneau de chantier et déclaration préalable

Affichage de la déclaration préalable et de ses mises à jour par le lot GO, sous le panneau de chantier ou à la zone de cantonnement.

2.2.5. Branchements provisoires

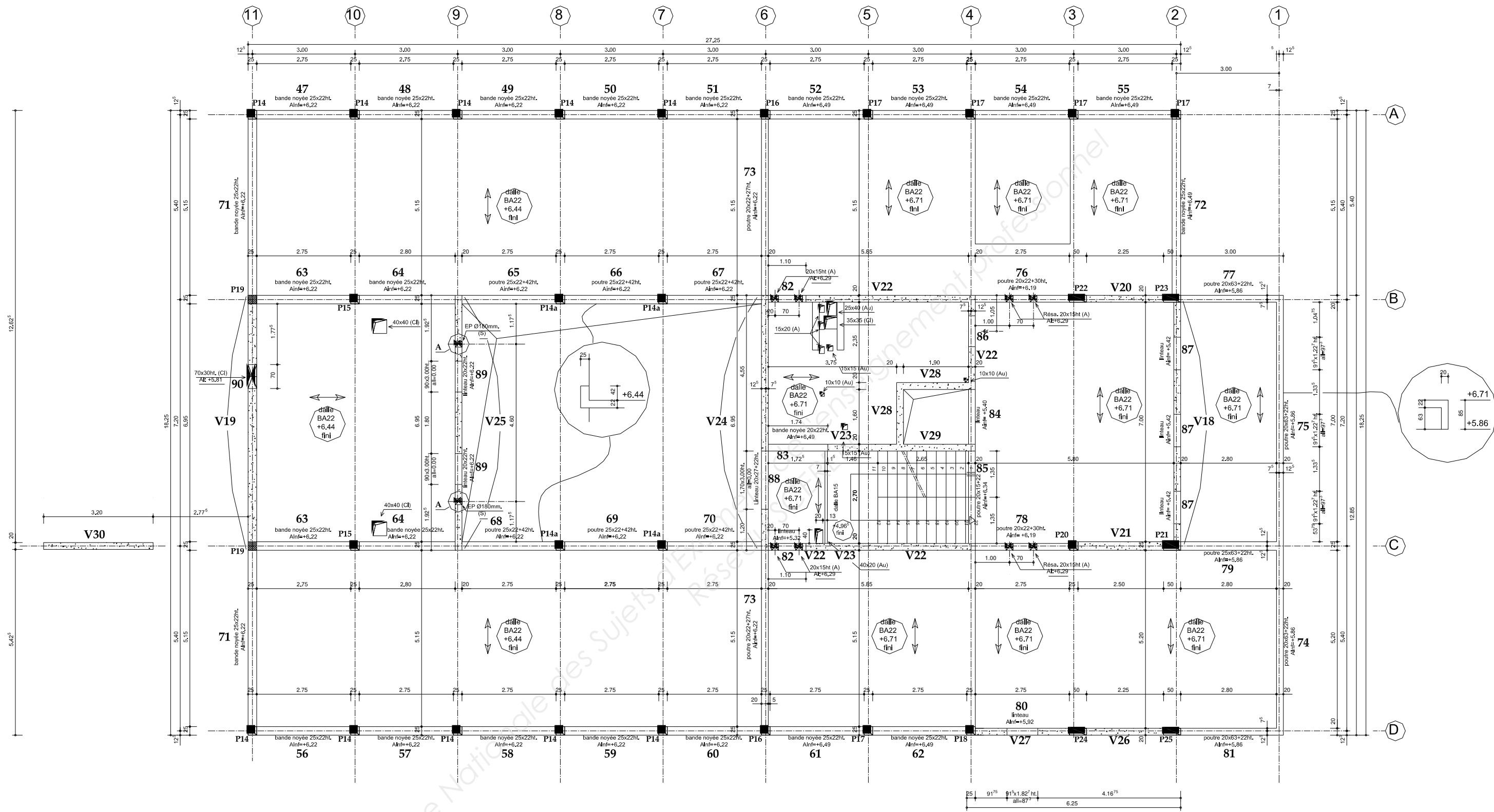
Le chantier sera raccordé aux réseaux provisoires de chantier (eau, électricité, téléphone, assainissement, eaux pluviales). Gros Œuvre raccordement sous chaussée.

Les consommations, eau, électricité,... seront l'objet d'une attention particulière dans le cadre de chantier à faible nuisance (bonne gestion et limitation des consommations, (voir traitement immédiat des fuites d'eau par exemple).

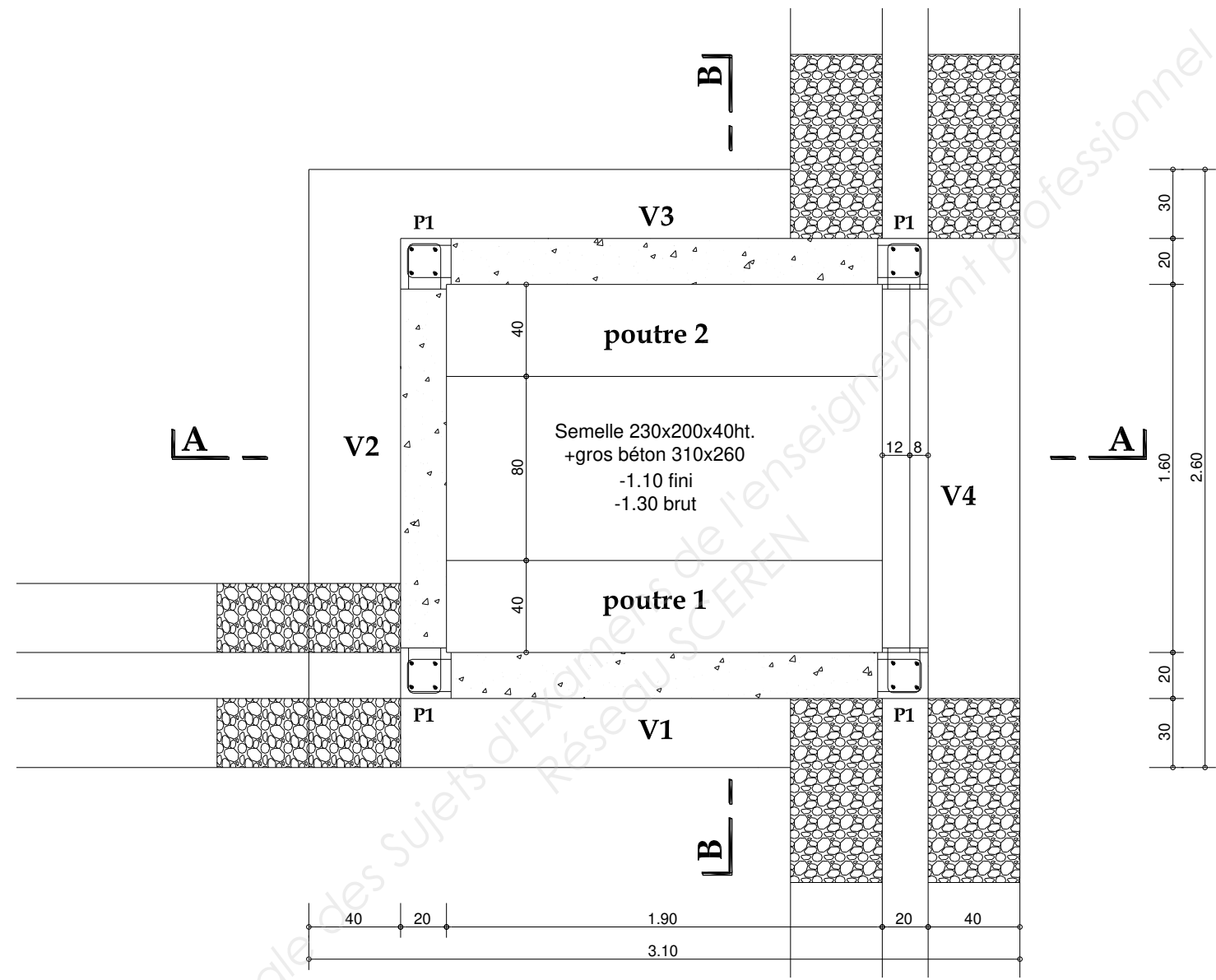
2.2.6. Réseaux Eau – EU/EV - EP - Téléphone - Electricité

Eau

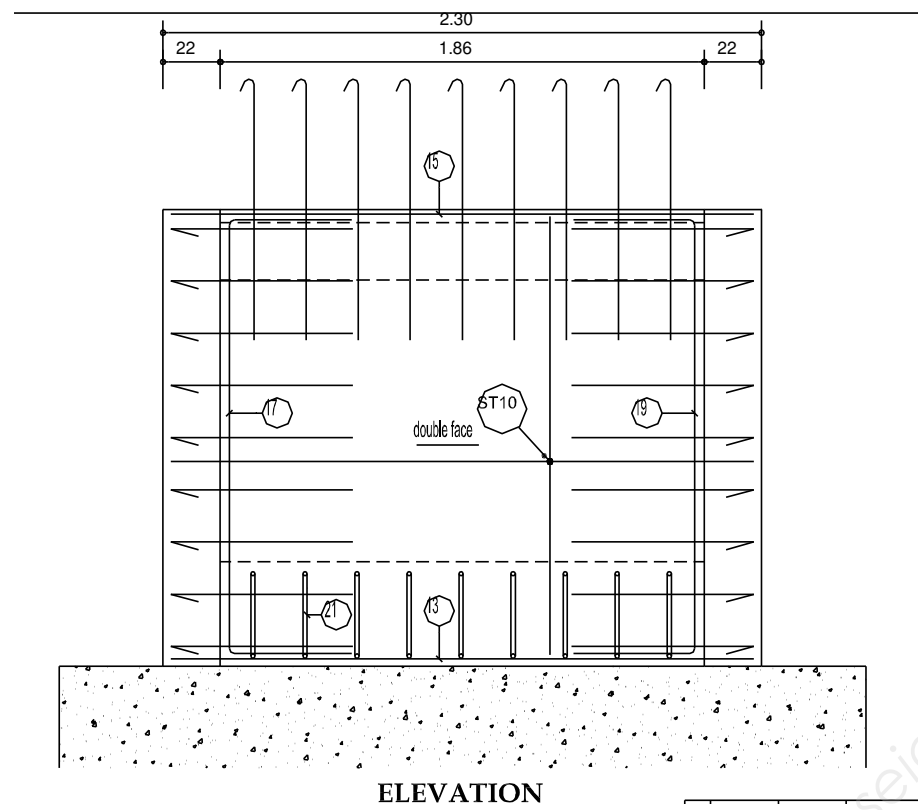
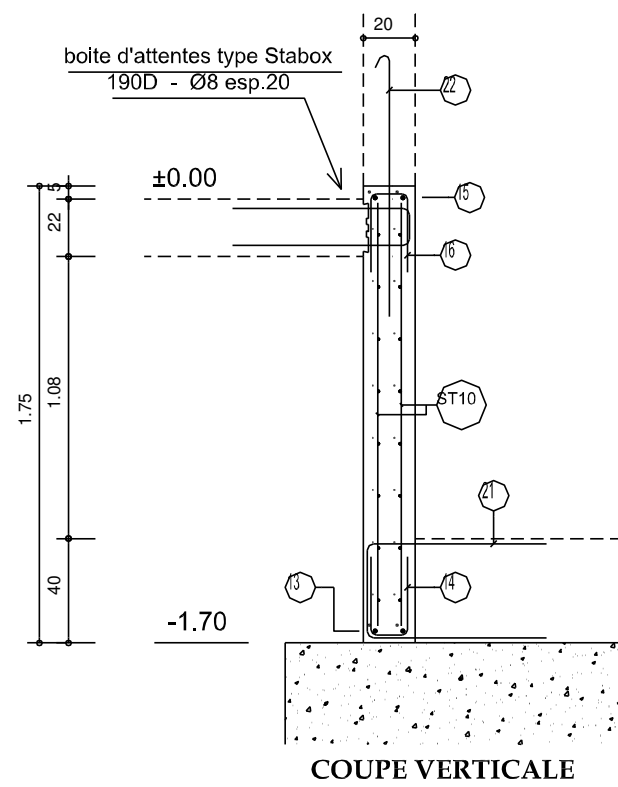
A partir du circuit public d'alimentation en eau, mise en place d'un compteur provisoire de chantier et mise en place d'un réseau de distribution d'eau permettant d'assurer les débits et pressions suffisants et alimentant le cantonnement et la



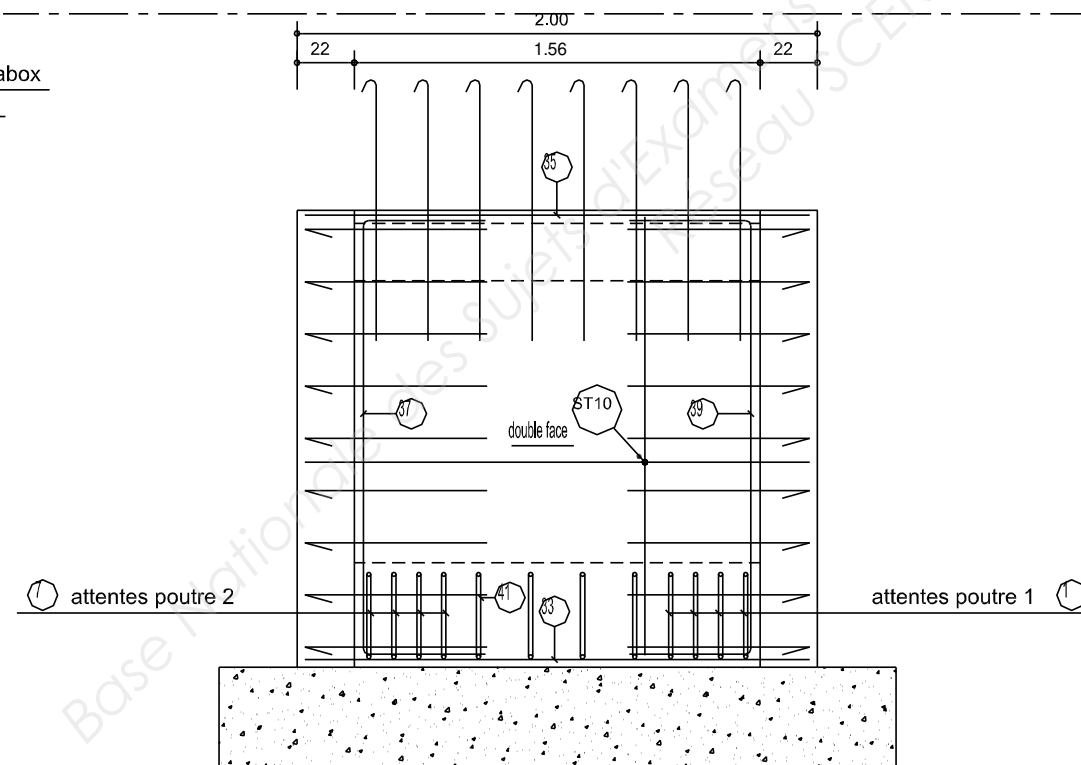
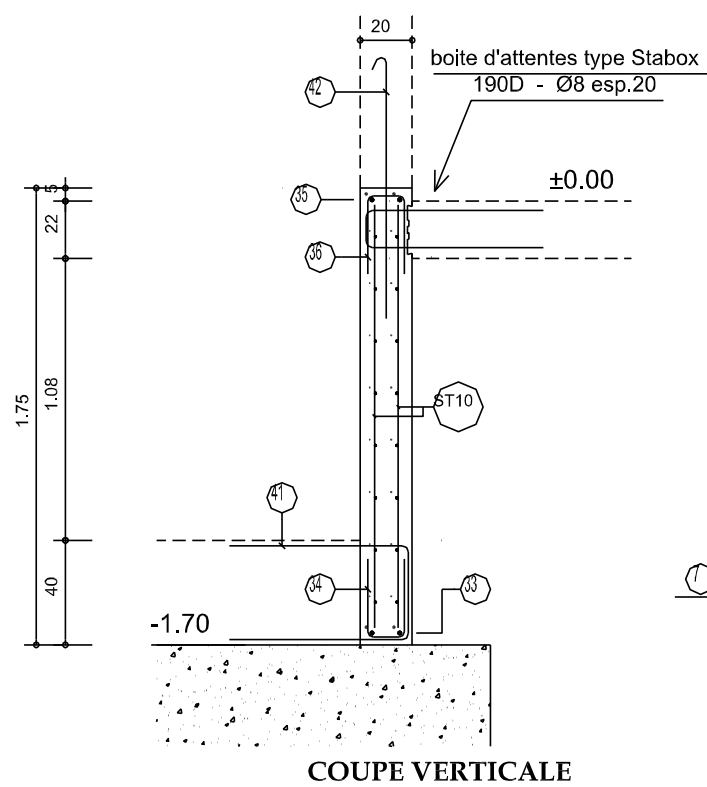
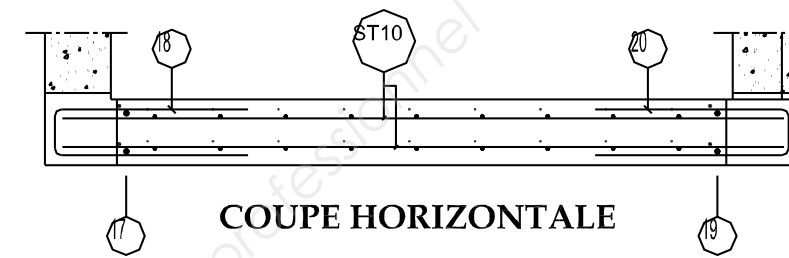
VUE EN PLAN R+1



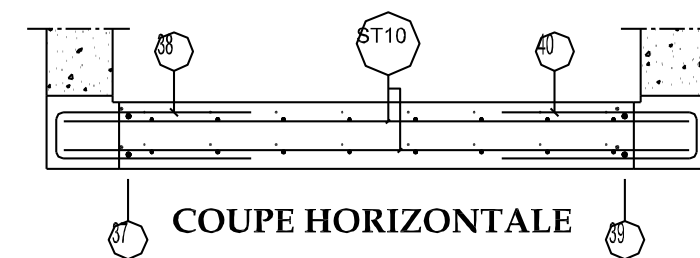
VUE EN PLAN CUVETTE ASCENSEUR

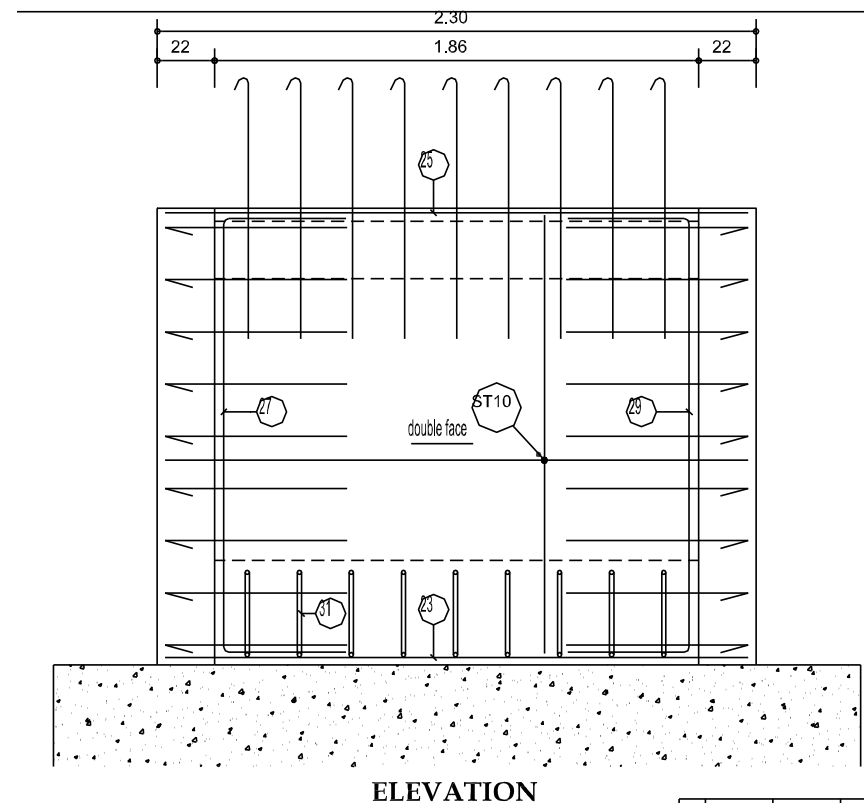
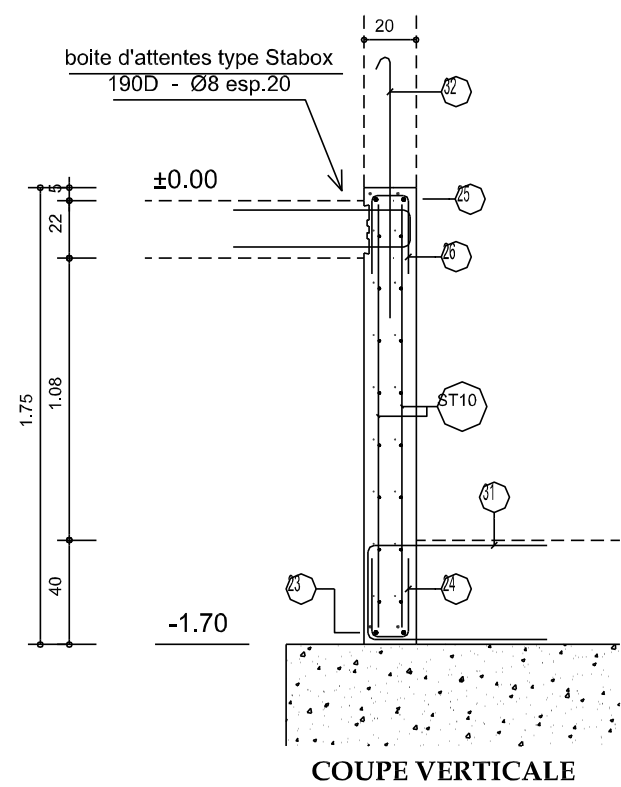


Voile V1

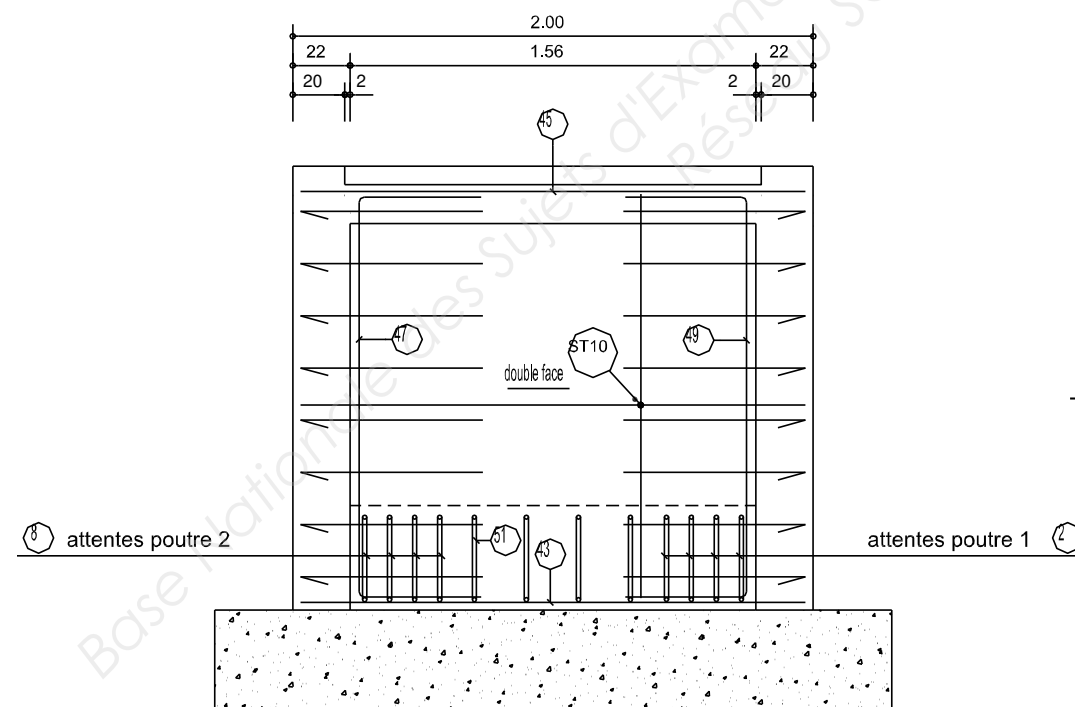
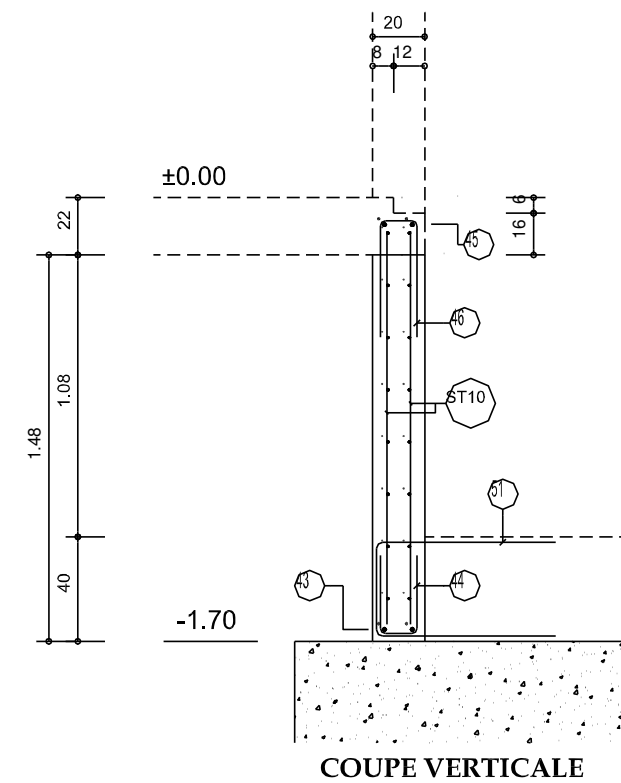
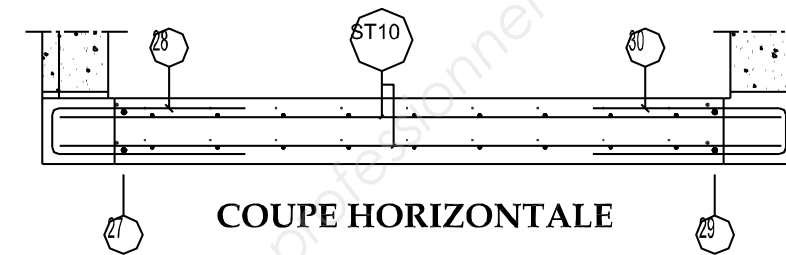


Voile V2

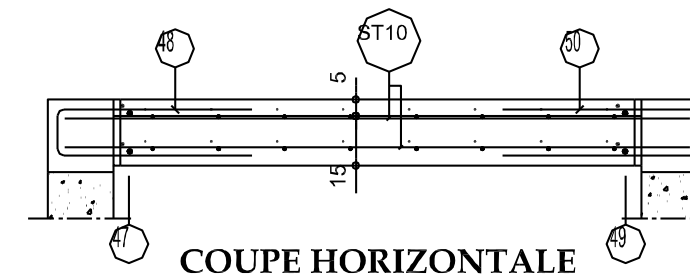


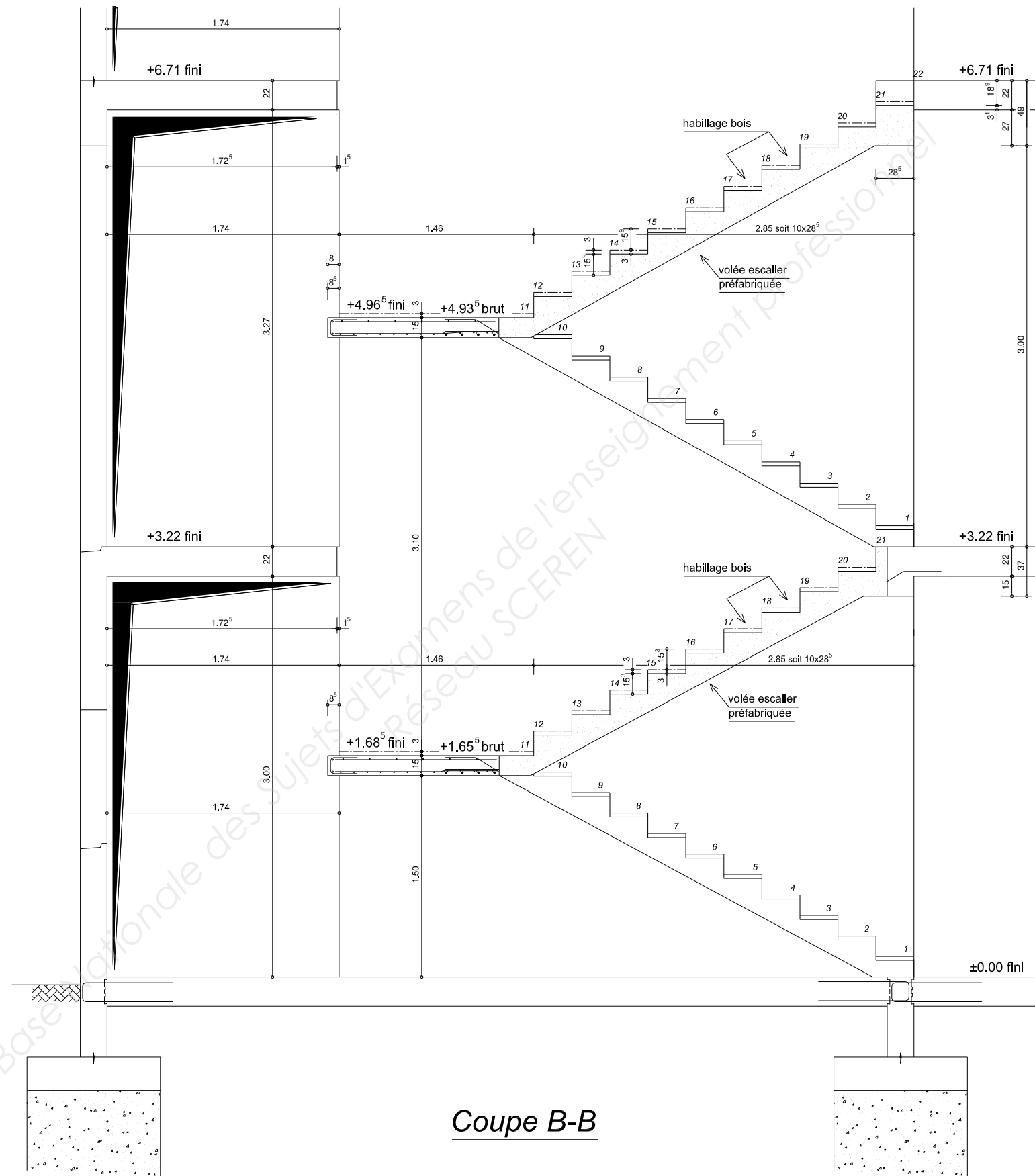


Voile V3

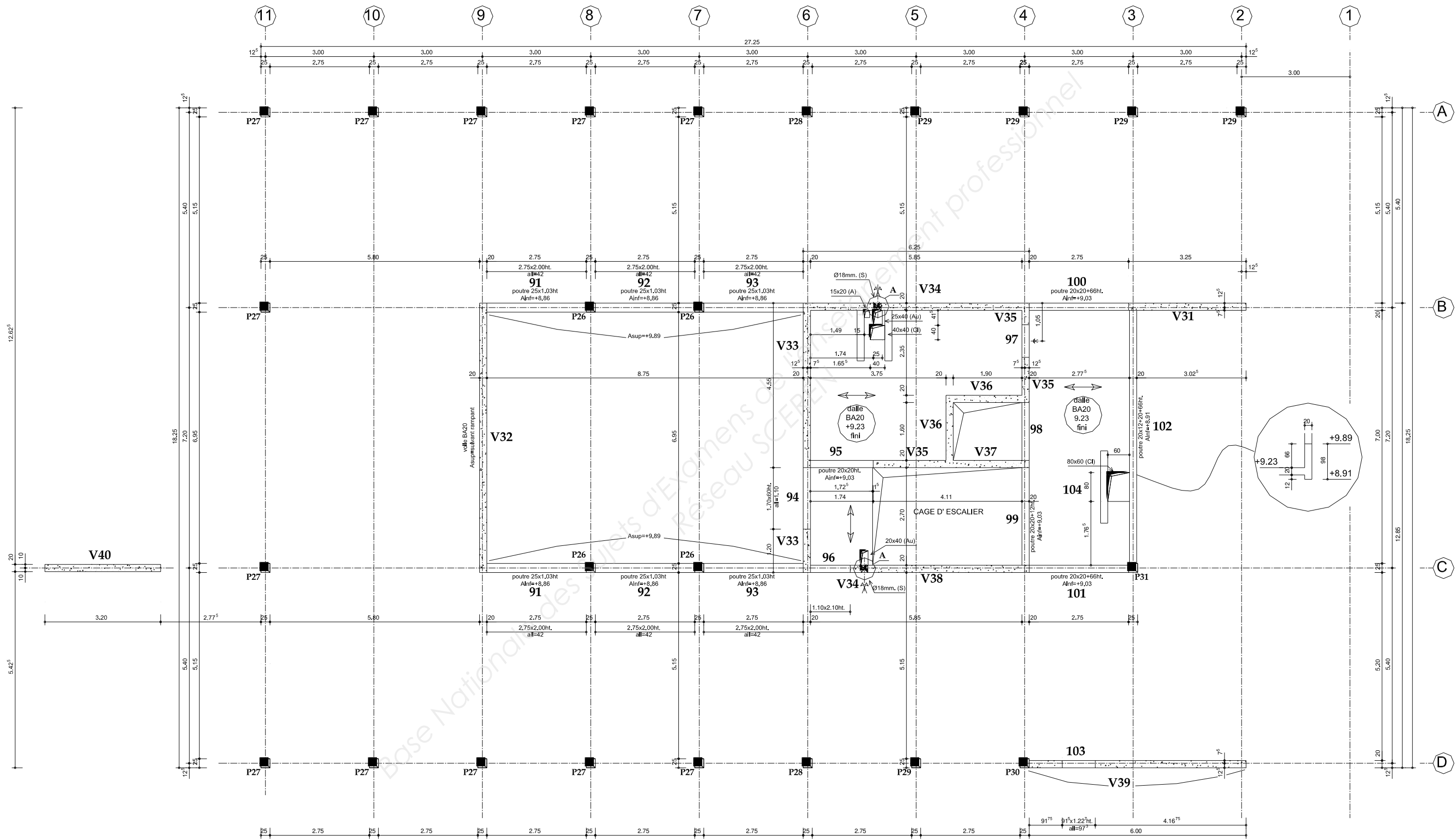


Voile V4

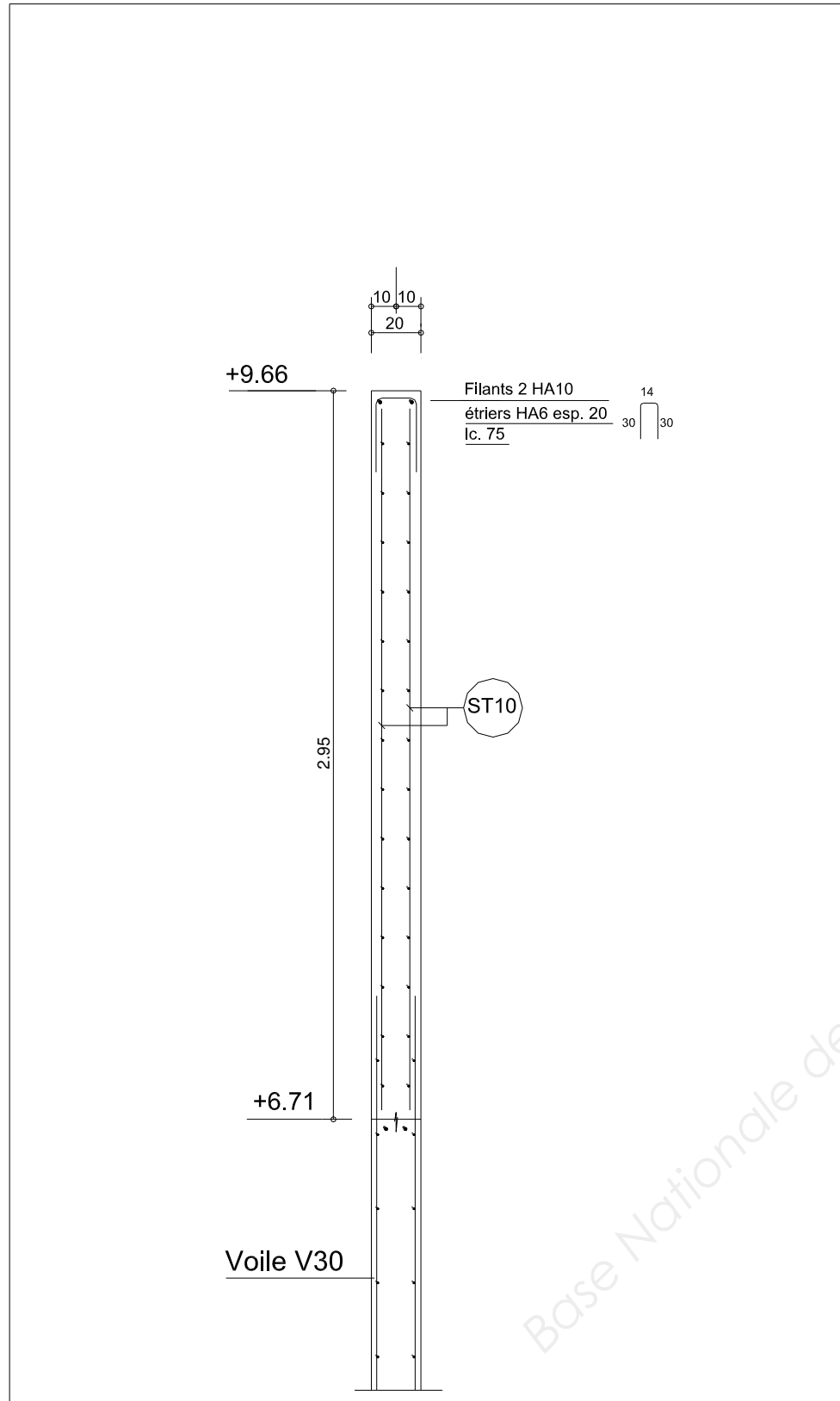




Coupe B-B



VUE EN PLAN R+2



DL STRUCTURES - 69 rue NUNGESSER 86500 BARD - tél:0549373839 - fax:0549373939		Acapulco V.5.0	
Haut du R+2		Voile V40	
Aff. 16479		Plan F13	
		Page 10	
		Enrobage (cm) G=3 D=3 Enrobage (cm) B=3 H=3 Echelle elevation 1/20 Echelle coupe 1/20	

Base Nationale de Sujets d'Examens de l'enseignement professionnel
Réseau SCEREN

PLANNING D'EXECUTION GROS OEUVRE

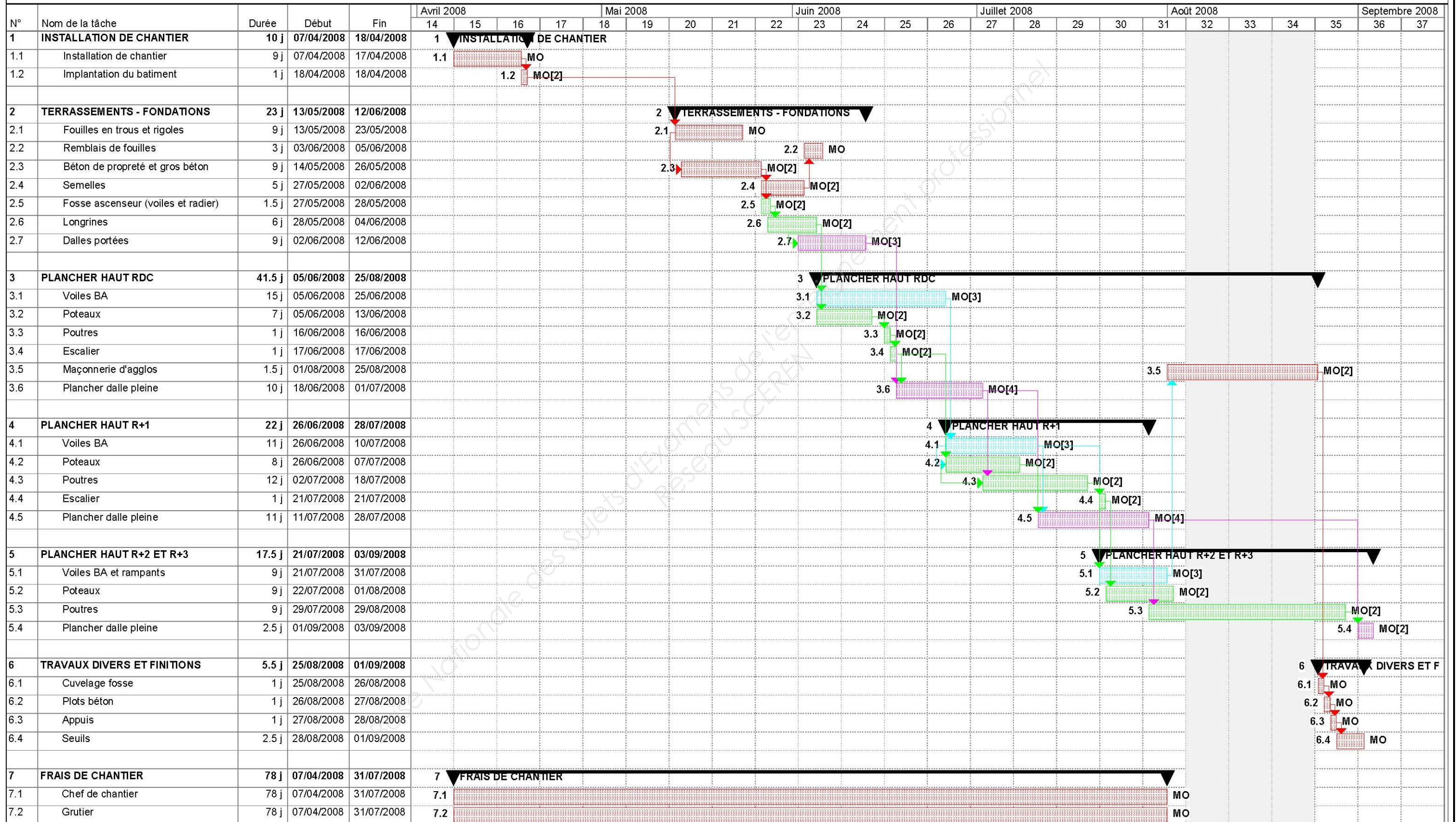
Siège social de la SIPEA - POITIERS (86)

(Hors aléas et intempéries)

BOUTILLET SAS

Le: 11/03/2008

Modifié le: (a-07/05/2008)





MILLS



> Capacité de charge par poteau :
- 4,5 T avec vérin.
- 3,5 T avec coulisse

> Vérin de tête identique au vérin de pied.



> Croisillon de sécurité assurant les fonctions de contreventement et de garde-corps à l'avancement.



> Jonction des échelles sans connecteur.



> Traverse basse facilitant le montage et garantissant la capacité de charge



Coffrages carton

COFFRAGE CARTON



COFFRAGE CARTON ROND LISSE								
Ø (mm)	200		250		300		400	
longueur	3 ml	4 ml	3 ml	4 ml	3 ml	4 ml	3 ml	4 ml
code	012207	012213	012240	012250	012287	012307	012369	012382
Ø (mm)	500		600		700		800	
longueur	3 ml	4 ml	3 ml	4 ml	3 ml	4 ml	3 ml	4 ml
code	012414	012421	012430	012438	017544	012459	012472	012474

- Coffrage perdu en carton pour la réalisation de poteaux.
- Longueur standard 3,00 et 4,00 ml.
- Autres sections et longueurs sur demande : nous consulter.

COFFRAGE CARTON CARRÉ ANGLES COUPÉS								
Section (mm)	20x20		25x25		30x30		40x40	
longueur	3 ml	4 ml	3 ml	4 ml	3 ml	4 ml	3 ml	4 ml
code	012107	012112	012115	012117	012120	012122	017078	017554

COFFRAGE CARTON RECTANGULAIRE ANGLES COUPÉS								
Section (mm)	20x25		20x30		25x40		30x40	
longueur	3 ml	4 ml	3 ml	4 ml	3 ml	4 ml	3 ml	4 ml
code	012159	017555	012163	012166	017150	017556	017557	016967

Code	Désignation	Ø en mm	Hauteur en mm	Multiple de vente	Poids à l'unité	Caractéristiques
------	-------------	---------	---------------	-------------------	-----------------	------------------

Passerelle repliable K

La passerelle prête à l'emploi pour les ouvrages en béton

Les passerelles repliables K de Doka sont pré-montées, prêtes à l'emploi et comprennent des éléments standardisés pour toutes les applications, selon la norme EN 12811-1 applicable aux passerelles de travail tout comme la norme DIN 4420 pour les passerelles de protection.



La sécurité contrôlée ...

- signifie une protection fiable sur le chantier
- se traduit par des gains de coûts grâce à un travail plus rapide
- Charge admissible maximum 600 kg/m²

Hauteur des positions d'accrochage de 1,50 m ...

- étude simple des passerelles de 3,0 ou 4,5 m de long
- pour franchir sans problème les ouvertures entre les niveaux dans les voiles et les fenêtres

Une utilisation simple ...

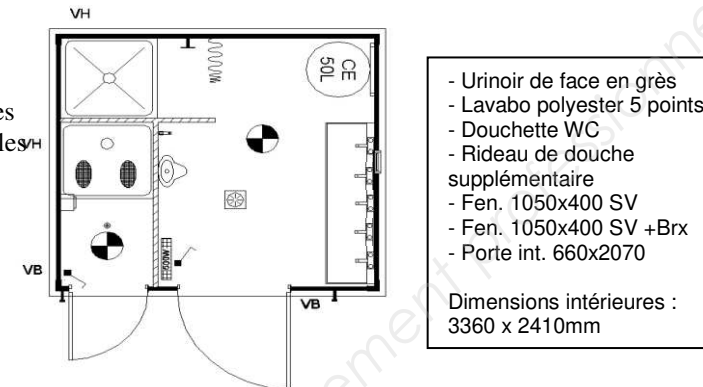
- avec des unités pré-montées et des éléments pratiques
- qui se traduit par des économies de coûts de personnel et de temps

Une surface de travail plane de 1,80 m de large ...

- permet la combinaison avec les coffrages de voiles jusque 5,50 m de hauteur
- évite les obstacles avec les fixations pour la grue escamotables

Bloc sanitaire CUBO

Ref : 22130

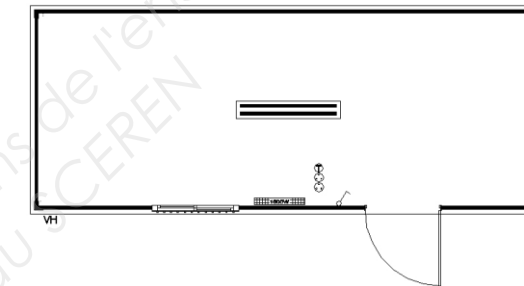


Ref : 21

- Lavabo polyester 3 points
- Douchette 2 WC
- Chauffe eau de 15l
- Fen. 1050x400 SV
- Fen. 1050x400 SV +Brx
- Convecteur 500W

Dimensions intérieures :
 2410 x 2410mm

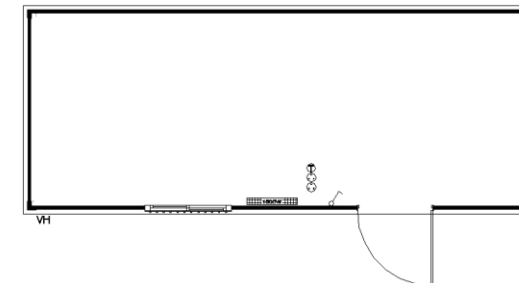
Bloc vestiaire CUBO



Fen. 1000x1200 DV+VR
 Convecteur électrique 500W

- Ref : 51120 V (8/12 personnes)
 Dimensions intérieures : 3360 x 2410mm
- Ref : 51130 V (10/14 personnes)
 Dimensions intérieures : 4210 x 2410mm
- Ref : 51140 V (14/18 personnes)
 Dimensions intérieures : 5960 x 2410mm
- Ref : 51150 V R (16/20 personnes)
 Dimensions intérieures : 6960 x 2410mm
- Ref : 51160 V (18/22 personnes)
 Dimensions intérieures : 7960 x 2410mm

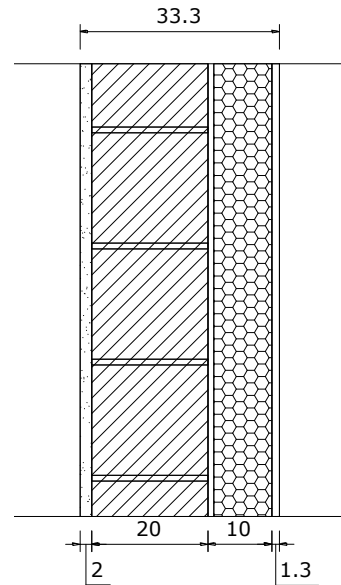
Bloc réunion et bloc réfectoire CUBO



Fen. 1000x1200 DV+VR
 Convecteur électrique 500W

- Ref : 51120 R (8/12 personnes)
 Dimensions intérieures : 3360x2410mm
- Ref : 51130 R (10/14 personnes)
 Dimensions intérieures : 4210x2410mm
- Ref : 51140 R (14/18 personnes)
 Dimensions intérieures : 5960x2410mm
- Ref : 51150 R (16/20 personnes)
 Dimensions intérieures : 6960x2410mm
- Ref : 51160 R (18/22 personnes)
 Dimensions intérieures : 7960x2410mm

Coupe sur paroi



Réglementation Thermique

Parois												
U _{bât-réf}	RT 2005						2008					
	Zones H1, H2 et H3 > 800m	Zone H3 ≤ 800m	Epaisseur d'isolant nécessaire (cm)				Zones H1, H2 et H3 > 800m	Zone H3 ≤ 800m	Epaisseur d'isolant nécessaire (cm)			
			laine de verre λ=0,038		laine de mouton λ=0,035				laine de verre λ=0,038		laine de mouton λ=0,035	
Parois verticales opaques	0,36	0,4	11	10	10	9	0,36	0,4	11	10	10	9
Planchers hauts maçonnés sur ext.	0,2	0,25	20	16	18	14	0,2	0,25	20	16	18	14
Planchers hauts autres	0,27	0,27	15		13		0,27	0,27	15		13	
Planchers bas	0,27	0,36	15	11	13	10	0,27	0,36	15	11	13	10
Portes	1,5	1,5					1,5	1,5				
Parois vitrées en non résidentiel	2,1	2,3					2,1	2,3				
Parois vitrées en résidentiel	1,8	2,1					1,8	2,1				

Tableau des matériaux

Matériaux	Densité (kg/m ³)	conductivité thermique λ (W/m.K)	R en (m ² .°C/W)
Bloc béton (Parpaing de ciment)	1185	0.952	0.240
Brique joint mince de type A	650	0.200	
Brique joint mince R=1.32 (optibric PV 4G)	687	0.152	
Monomur de terre cuite 37cm	740	0.120	
Bloc béton pierre ponce rectifié type Tarmabloc Vtherm 25cm	600	0.156	
Bloc pierre ponce type Cogetherm 30cm	700	0.146	
Bloc pierre ponce type Cogetherm 35cm	700	0.146	
Béton cellulaire 350kg/m3	350	0.090	
Béton cellulaire 400kg/m3	400	0.100	
Mur béton armé	2150	1.650	
Béton caverneux	1700	1.150	
Briques pleines (cuites)	1850	1.000	
Plaque plâtre BA13	825	0.250	0.052
Polystyrène expansé	18	0.039	
Polystyrène extrudé (Plaques expansées aux HCFC)	34	0.035	
Mousse de polyuréthane 30kg/m3 (plaques moulées)	34	0.029	
Verre cellulaire 160kg/m3 (plaques)	120	0.042	
Béton cellulaire Multipor	115	0.040	
Panneaux laine de bois > 200 kg / m3	275	0.100	
Panneaux laine de bois > 150 kg / m3	175	0.070	
Panneaux laine de bois > 130 kg / m3	140	0.042	
Laine de chanvre, lin, coton	40	0.060	

Copyright © 2026 FormaV. Tous droits réservés.

Ce document a été élaboré par FormaV® avec le plus grand soin afin d'accompagner chaque apprenant vers la réussite de ses examens. Son contenu (textes, graphiques, méthodologies, tableaux, exercices, concepts, mises en forme) constitue une œuvre protégée par le droit d'auteur.

Toute copie, partage, reproduction, diffusion ou mise à disposition, même partielle, gratuite ou payante, est strictement interdite sans accord préalable et écrit de FormaV®, conformément aux articles L.111-1 et suivants du Code de la propriété intellectuelle. Dans une logique anti-plagiat, FormaV® se réserve le droit de vérifier toute utilisation illicite, y compris sur les plateformes en ligne ou sites tiers.

En utilisant ce document, vous vous engagez à respecter ces règles et à préserver l'intégrité du travail fourni. La consultation de ce document est strictement personnelle.

Merci de respecter le travail accompli afin de permettre la création continue de ressources pédagogiques fiables et accessibles.