



Ce document a été mis en ligne par l'organisme [FormaV](#)®

Toute reproduction, représentation ou diffusion, même partielle, sans autorisation préalable, est strictement interdite.

Pour en savoir plus sur nos formations disponibles, veuillez visiter :

www.formav.co/explorer

SESSION 2018
BREVET PROFESSIONNEL
Maçon

EPREUVE E1 : PREPARATION D'UN OUVRAGE

a) Partie écrite Durée : 4h30 - Coefficient : 4 (dont sciences appliquées- durée : 1 h- coefficient : 1)

DOSSIER SUJET

BAREME RECAPITULATIF Vous êtes en possession de deux dossiers :

Folio	Etude	Note
DR 2 /10	Analyse de dossier d'architecte	/10
DR 3/ 10	Treillis soudé	/10
DR 4/10	Le béton	/10
DR 5et 6 /10	Le Béton spécifique	/20
DR 7/10	La Sécurité	/10
DR 8/10	Semelle isolée (Etude scientifique)	/20
DR 9 et 10/10	Escalier	/20
Total Etude technologique sur 80 points		/80
Total Etude scientifique (DR : 8/10) sur 20 points		/20
	Note	/20

« L'usage de tout modèle de calculatrice, avec ou sans mode examen, est autorisé. »

- Un dossier réponse numéroté de DR 1/10 à DR10/10

- Un dossier technique numéroté de DT 1/15 à DT 15/15

« AUCUNE DOCUMENTATION AUTORISEE »

A l'issue de l'épreuve le candidat remettra aux surveillants la totalité du dossier sujet inséré dans une copie type examen correctement complétée.

Code examen :450 23208	BP "maçon"	Dossier sujet
E1 : Préparation d'un ouvrage		Session 2018
Durée : 4h30	Coefficient : 4	DS 1 /10

Etude N°1 : ANALYSE DOSSIER D'ARCHITECTE			
ON DEMANDE	On donne	On exige	BAREME
1.1 : Nommer le maître d'ouvrage et le maître d'œuvre Maître d'ouvrage : Maître d'œuvre :	Le dossier technique	des réponses exactes	/2
1.2 : Sur quelle commune se situe le chantier			/1
1.3 : Donner les références cadastrales du chantier			/1
1.4 : Sur le relevé de géomètre que signifie l'indication 110,22 ? Le terrain est-il plat ? Si non , préciser le sens d'écoulement des eaux : (Exemple de réponse : Nord Sud)			/3
1.5 : Quel est le type de fondations préconisé par le bureau d'étude Sol- Essais ? 			/1
1.6 : Donner la profondeur préconisée des fondations:			/1
1.7 : Quelle est la nature des murs porteurs extérieurs ?			/1

Etude N°2 : TREILLIS SOUDE

ON DEMANDE

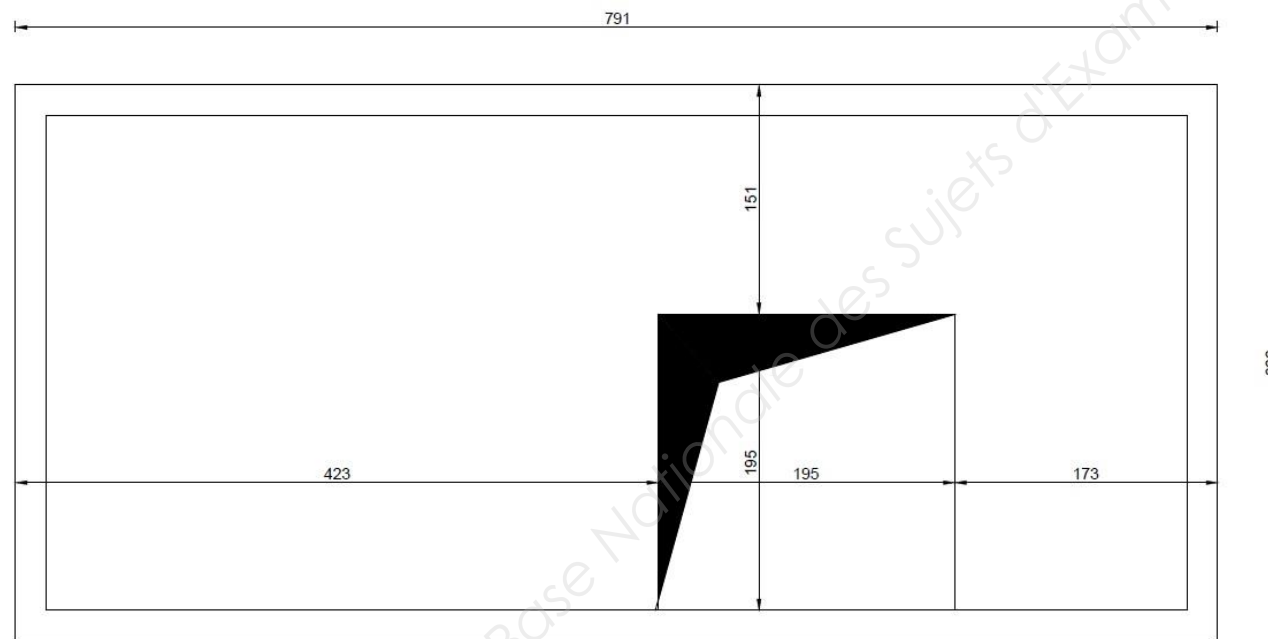
Afin de préparer la commande des panneaux de treillis soudé pour réaliser le plancher du local enseignant de l'étage.

2.1 : Donner la désignation ADETS des panneaux de treillis soudé

2.2 : Donner les dimensions et la surface d'un panneau de treillis soudé

2.3 : Donner les valeurs de recouvrement pour les fils longitudinaux et transversaux

2.4 : Compléter le dessin ci-dessous, à l'échelle 1/50, en proposant un calepinage du ferrillage en treillis soudé de la dalle et en faisant figurer les valeurs de recouvrement

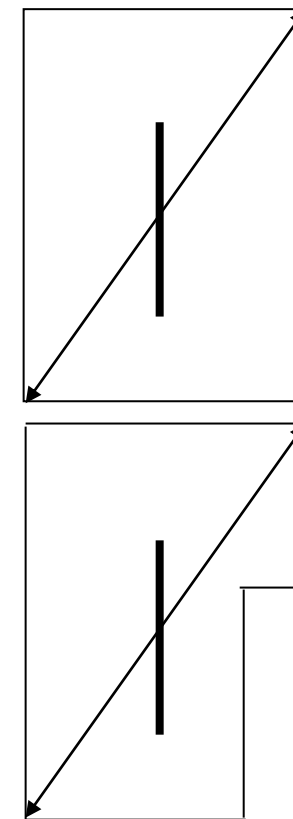


On donne

Plan d'ensemble étage DT 7/15

Tableau récapitulatif des panneaux treillis soudé (DT 10/15)

Exemples pour représenter les panneaux de treillis soudé



On exige

des réponses exactes

BAREME

/ 1

/ 2

/ 2

/ 5

Etude N°3 : BETON

ON DEMANDE

On donne

On exige

BAREME

Vous devez préparer une quantité de béton de 5,120 m³ afin de couler le plancher dalle de la mezzanine

3.1) Déterminer le dosage approximatif C/E :

3.2) Déterminer le quantitatif des différents composants

CCTP DT 9/15
Consistance et dosage des bétons DT 11/15
Volume de béton : 5.120 m³

/ 2

/ 8

des réponses exactes

Désignation	Unité	Quantité	
		Pour 1 m ³	Pour la dalle
Ciment			
Sable			
Gravier			
Eau			

Etude N°4 : BETON SPECIFIQUE

ON DEMANDE	On donne	On exige	BAREME																																								
<p>Le sol de l'entrée et d'autres zones de l'école sont traités en béton coloré désactivé</p> <p>4.1.) Quelle est la classe de granulats adaptée pour ce chantier ?</p> <p>4.2) A quelle norme doivent-ils être conformes ?</p> <p>4.3) Préciser la classe de ciment pour une mise en service sous 7 jours ?</p> <p>4.4) Le béton étant mis en place, Préciser les étapes pour obtenir l'aspect du béton désactivé ?</p> <p>4.5) Compléter le tableau de calcul des surfaces des zones de béton désactivé</p> <table border="1" data-bbox="371 976 1567 1543"> <thead> <tr> <th>Désignation</th> <th>Longueur</th> <th>Largeur</th> <th>Surface</th> <th>Unité</th> </tr> </thead> <tbody> <tr> <td>Entrée Principale (Zone 1)</td> <td></td> <td></td> <td></td> <td></td> </tr> <tr> <td>Salle d'exercices petits(Zone2)</td> <td></td> <td></td> <td></td> <td></td> </tr> <tr> <td>Salle d'exercices moyens(Zone3)</td> <td></td> <td></td> <td></td> <td></td> </tr> <tr> <td>Salle d'exercices grands(Zone4)</td> <td></td> <td></td> <td></td> <td></td> </tr> <tr> <td>Accès sanitaires petits(Zone5)</td> <td></td> <td></td> <td></td> <td></td> </tr> <tr> <td>Circulations(Zone6)</td> <td></td> <td></td> <td align="center">15,00</td> <td></td> </tr> <tr> <td align="right" colspan="3">Total</td> <td></td> <td align="center">m²</td> </tr> </tbody> </table> <p>4.6) Sur le DS6/ 10, proposer une solution d'organisation pour la réalisation des zones de dallage en béton désactivé. En déduire la durée totale de l'intervention</p>	Désignation	Longueur	Largeur	Surface	Unité	Entrée Principale (Zone 1)					Salle d'exercices petits(Zone2)					Salle d'exercices moyens(Zone3)					Salle d'exercices grands(Zone4)					Accès sanitaires petits(Zone5)					Circulations(Zone6)			15,00		Total				m²	<p>Le dossier technique</p>	<p>Des réponses exactes</p>	<p>/ 1</p> <p>/1</p> <p>/ 1</p> <p>/1.5</p> <p>/ 5.5</p> <p>/10</p>
Désignation	Longueur	Largeur	Surface	Unité																																							
Entrée Principale (Zone 1)																																											
Salle d'exercices petits(Zone2)																																											
Salle d'exercices moyens(Zone3)																																											
Salle d'exercices grands(Zone4)																																											
Accès sanitaires petits(Zone5)																																											
Circulations(Zone6)			15,00																																								
Total				m²																																							

Etude N°5 : SECURITE

ON DEMANDE	On donne	On exige	BAREME
5.1) Quels sont les risques liés à la réalisation de dalles en béton désactivé ?			/ 2
5.2) Quels sont les moyens pour éviter ces risques d'accident ?			/ 2
5.3) Quels sont les risques liés aux travaux en hauteur à l'aide d'un échafaudage de pieds ?			/ 2
5.4) A quelle distance maximum deux trappes d'accès doivent elle être situées ?	Le dossier technique DT 14 et 15 /15	des réponses exactes	/ 2
5.5) Quelles sont les obligations pour pouvoir monter un échafaudage sur pied sur la voie publique ?			/ 4

Base Nationale des Sujets d'Examens de l'enseignement professionnel

Etude N°6 : SEMELLE ISOLEE SOUS POTEAU P6 (zone extérieure de la salle d'exercice DT 5/15)				
ON DEMANDE : Calculer la largeur de la semelle isolée sous le poteau		On donne	On exige	BAREME
<p>6.1) Déterminer la hauteur du poteau P6</p> <input type="text"/>			/2	
<p>6.2) Rechercher son diamètre</p> <input type="text"/>			/2	
<p>6.3) Calculer le poids du poteau (en kN)</p> <input type="text"/>		<p><u>Hypothèses :</u></p> <p>Charges permanentes (G) sur le poteau : 91.68 kN</p> <p>Charges d'exploitation : 7.5 kN (Q)</p> <p>$N_u = 1.35 \times G + 1.50 \times Q$</p> <p>Résistance du sol (σ) : 0.1 MPa</p> <p>$S (m^2) = N_u (MN) / \sigma (MPa)$</p> <p>Poids volumique du béton: 25 KN/m³</p>	des réponses exactes	/4
<p>6.4) Donner la charge totale permanente Gt (en MN) supportée par la semelle</p> <input type="text"/>			/2	
<p>6.5) Calculer la surcharge totale (Nu) en MN</p> <input type="text"/>			/4	
<p>6.6) Calculer la surface en contact avec le sol de la semelle pour supporter la surcharge</p> <input type="text"/>			/4	
<p>6.7) Donner la cote x de la semelle (semelle de forme carrée)</p> <input type="text"/>			/2	

Etude N°7 : ESCALIER ACCES MEZZANINE

ON DEMANDE : définir les caractéristiques de l'escalier d'accès à la mezzanine

On donne

On exige

BAREME

Donnez :

7.1) : Donner la cote d'altitude finie du plancher bas de la salle d'exercices

Donner la cote d'altitude finie du plancher de la mezzanine salle d'exercices (petits)

7.2) Déterminer les caractéristiques dimensionnelles de l'escalier

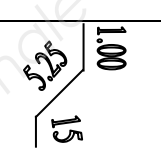
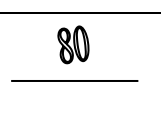
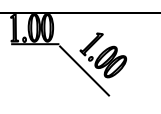
Nombre de marche :

Hauteur d'une marche :

Giron maximum:

7.3) Calculer le reculement maximum :

7.4) Compléter la nomenclature ci-dessous afin de déterminer la longueur totale d'acier par diamètre à commander

Repère	Nombre	Désignation	Nuance acier	Ø	Développé.	Forme	Longueur par Ø				
							HA 8	HA 10	HA 12	HA 14	HA 16
1	5	barres	HA	10	6.40						
2	22	barres	HA	8	80						
3	5	barres	HA	10	2.00						
Total											

Hauteur à franchir = 2.45 m

Hauteur maximum d'une marche = 17 cm

Formule de Blondel :

$$2H + G = 60 \text{ à } 64 \text{ cm}$$

/ 1

/1

/2

/2

/2

des réponses exactes

/2

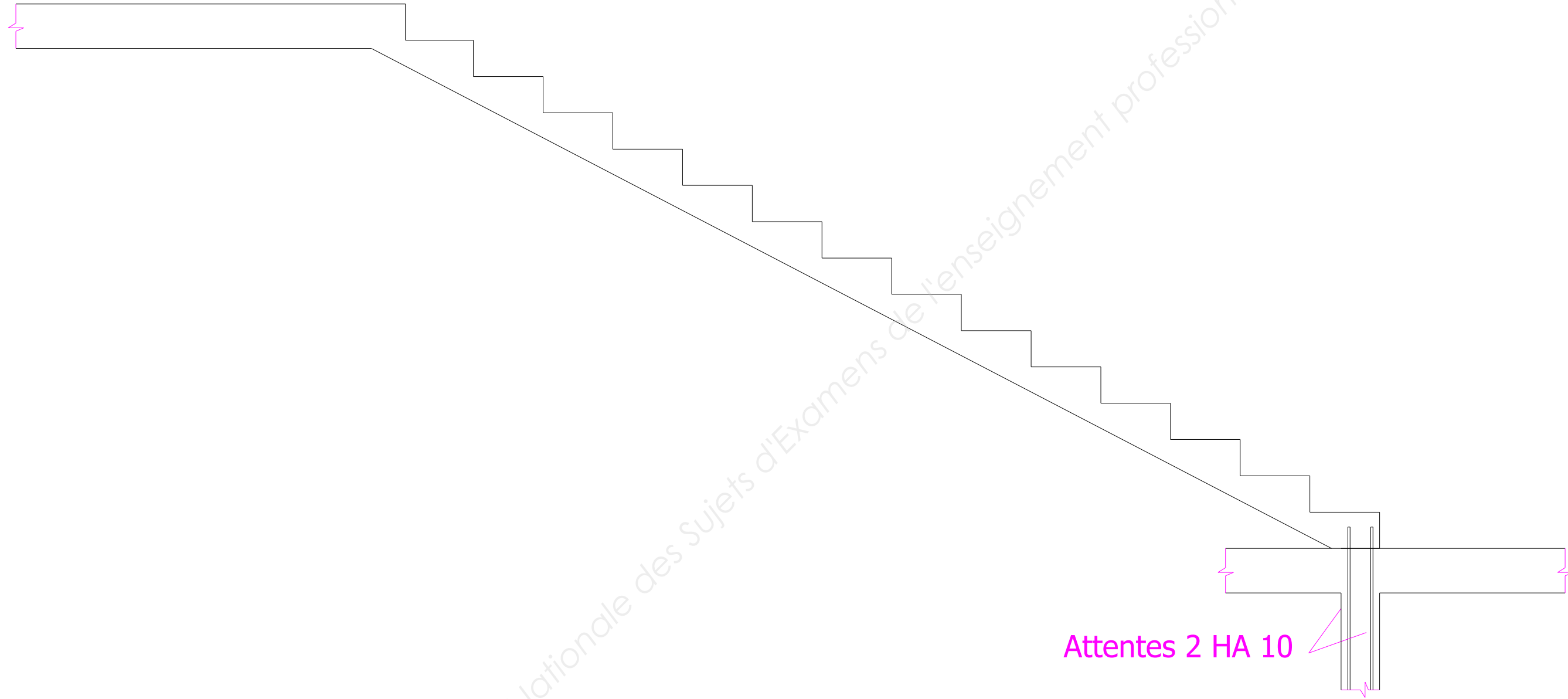
/4

Etude N°8 : ESCALIER ACCES MEZZANNINE

ON DEMANDE : Positionner les aciers sur la coupe transversale de l'escalier

BAREME

Compléter le dessin ci-dessous, à l'échelle 1/20, en représentant les aciers. Désigner les aciers et coter l'intervalle entre deux aciers transversaux



/ 6

Copyright © 2026 FormaV. Tous droits réservés.

Ce document a été élaboré par FormaV® avec le plus grand soin afin d'accompagner chaque apprenant vers la réussite de ses examens. Son contenu (textes, graphiques, méthodologies, tableaux, exercices, concepts, mises en forme) constitue une œuvre protégée par le droit d'auteur.

Toute copie, partage, reproduction, diffusion ou mise à disposition, même partielle, gratuite ou payante, est strictement interdite sans accord préalable et écrit de FormaV®, conformément aux articles L.111-1 et suivants du Code de la propriété intellectuelle. Dans une logique anti-plagiat, FormaV® se réserve le droit de vérifier toute utilisation illicite, y compris sur les plateformes en ligne ou sites tiers.

En utilisant ce document, vous vous engagez à respecter ces règles et à préserver l'intégrité du travail fourni. La consultation de ce document est strictement personnelle.

Merci de respecter le travail accompli afin de permettre la création continue de ressources pédagogiques fiables et accessibles.