



Ce document a été mis en ligne par l'organisme [FormaV](#)®

Toute reproduction, représentation ou diffusion, même partielle, sans autorisation préalable, est strictement interdite.

Pour en savoir plus sur nos formations disponibles, veuillez visiter :

www.formav.co/explorer

SESSION 2003

CONSTRUCTION MACONNERIE ET BETON ARME

E.2 - REALISATION ET MISE EN OEUVRE - UNITE 20

Durée : 20h00 - Coefficient : 7

EPREUVE PRATIQUE

DOSSIER SUJET

Ce dossier comprend :

- la page de garde DS 1/6
- le travail demandé et le descriptif sommaire DS 2/6
- les plans de l'ouvrage à réaliser DS 3/6 à DS 5/6
- le barème de correction avec une proposition de planning DS 6/6

Assurez - vous que ce dossier est complet. S'il ne l'est pas, demandez un autre exemplaire au chef de salle.

AUCUNE DOCUMENTATION AUTORISEE

Code examen : 450 23208	BP " CONSTRUCTION MACONNERIE ET BETON ARME "	Dossier sujet
E.2 - Réalisation et mise en oeuvre - Unité 20		Session 2003
Durée : 20h00	Coefficient : 7	DS 1/6

DESCRIPTIF

PILIER :

- Construit en boisseaux hourdés au mortier dosé à **350 kg/m³** de **CEM II B 32,5**, sable **0/5**.
- Enduit monocouche (**type Procalit F**), finition talochée finement.
- Le remplissage du pilier ne sera pas réalisé.

COURONNEMENT DU PILIER :

- Composé de deux éléments préfabriqués en béton blanc scellés au mortier de ciment blanc, avec joint creux en retrait d'un mm, lissé au fer à joint plat.
- Le couronnement sera posé brut de décoffrage

MUR DE CLOTURE :

- Construit en agglomérés de béton creux **B40** de **15 x 20 x 50** hourdés au mortier dosé à **350 kg/m³** de **CEM II B 32,5**, sable **0/5**, joints affleurés à l'intérieur.
- Liaisonné au pilier à l'aide d'aciers doux \varnothing **6** scellés dans les joints horizontaux à chaque assise.
- Enduit monocouche (**type Procalit G**) finition grattée.

COUVRE MUR EN BRIQUES :

- Réalisé en briques pleines de **5,5 x 10,5 x 22** hourdées au mortier dosé à **350 kg/m³** de **CPJ CEM II B 32,5**, sable **0/2**.
- Rejointoiement au mortier dosé à **500 kg/m³** de **CEM II B 32,5**, sable **0/2**. Les joints seront creux en retrait d'un **mm**, lissé au fer à joint plat.
- A noter que seul les joints situés dans la partie circulaire plus deux joints dans la partie droite attenante sont à réaliser.
- Les joints restants seront dégradés sur une profondeur suffisante permettant le rejointoiement ultérieur.

ON DONNE :

- Un dossier sujet comportant **6 feuilles** qui définissent l'ouvrage à réaliser.
- Un emplacement comportant l'axe de référence du pilier et l'axe du mur permettant d'implanter l'ouvrage.
- Des matériaux nécessaires à la réalisation de l'ouvrage.

ON DEMANDE :

- De réaliser le pilier, son couronnement, le mur de clôture et le couvre mur en briques décrits dans ces documents, dans les délais prévus.

ON EXIGE :

- La conformité de l'ouvrage suivant les plans proposés.
- Le respect des règles de l'art, des tolérances et des délais d'exécution.

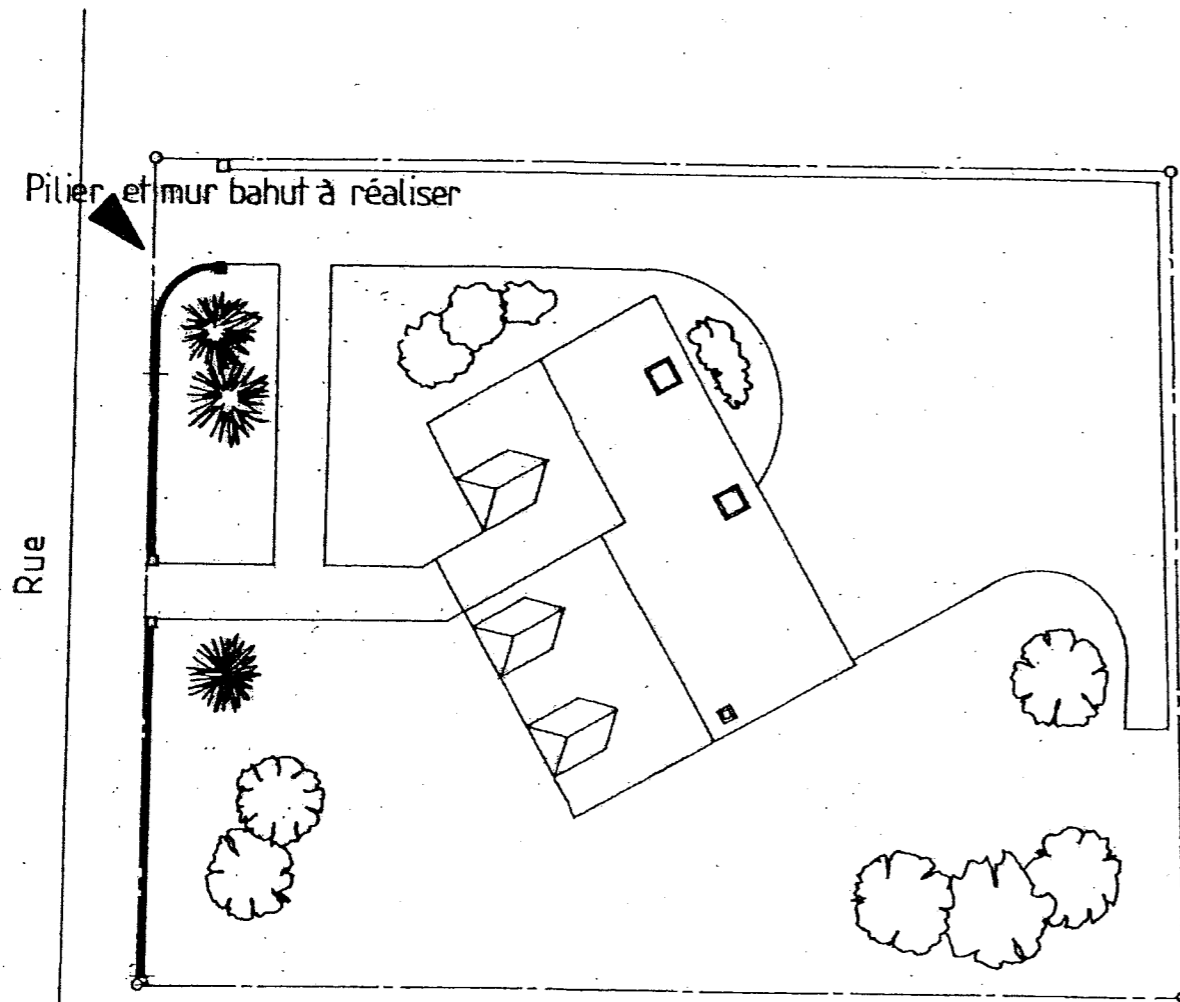
CONSEIL AUX CANDIDATS :

- Prendre connaissance de l'ensemble des documents avant de commencer l'ouvrage.

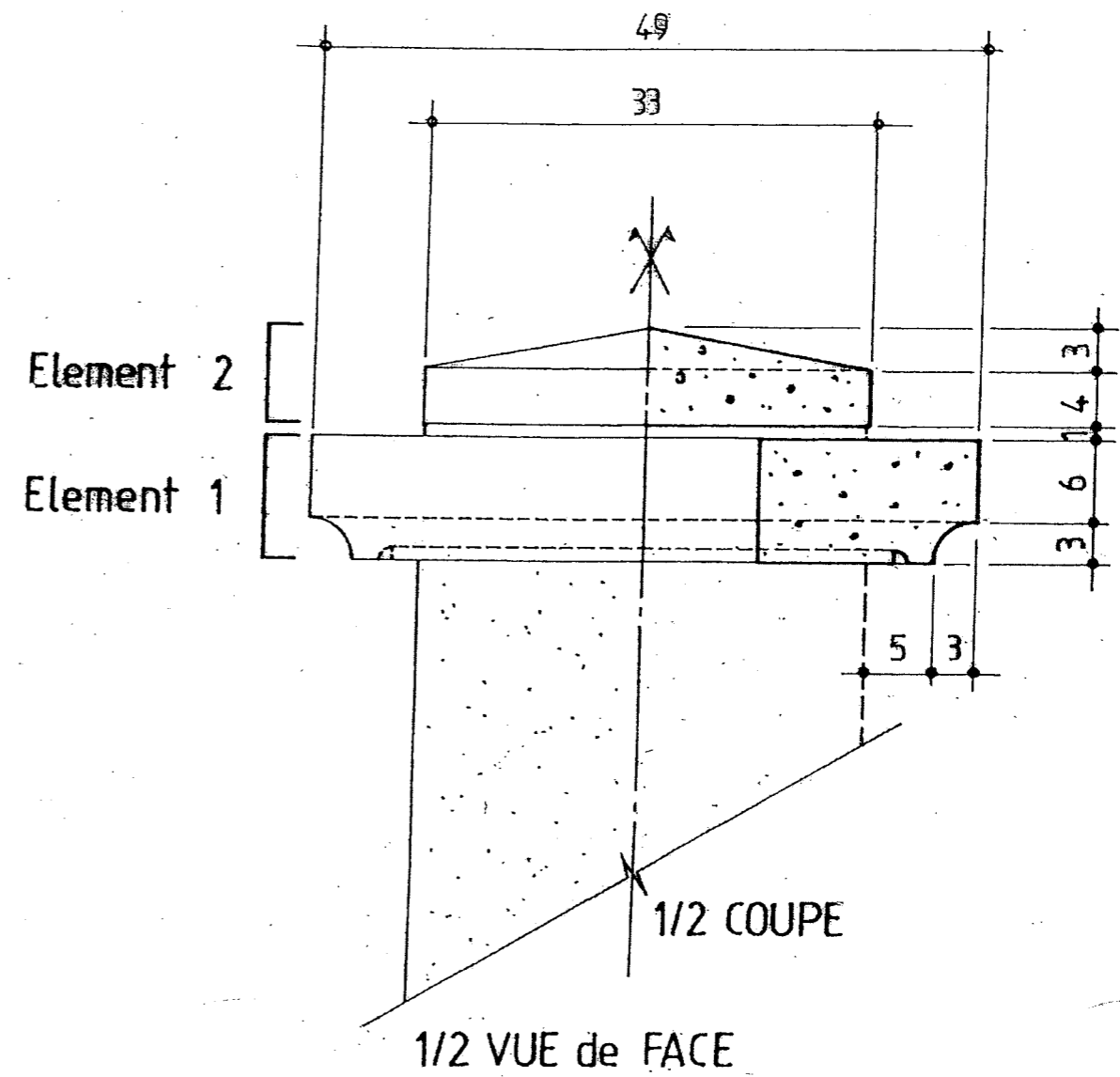
NOTA :

Le panneau repéré par la lettre **G** est prévu pour vous servir de gabarit, à façonner par vous - même.

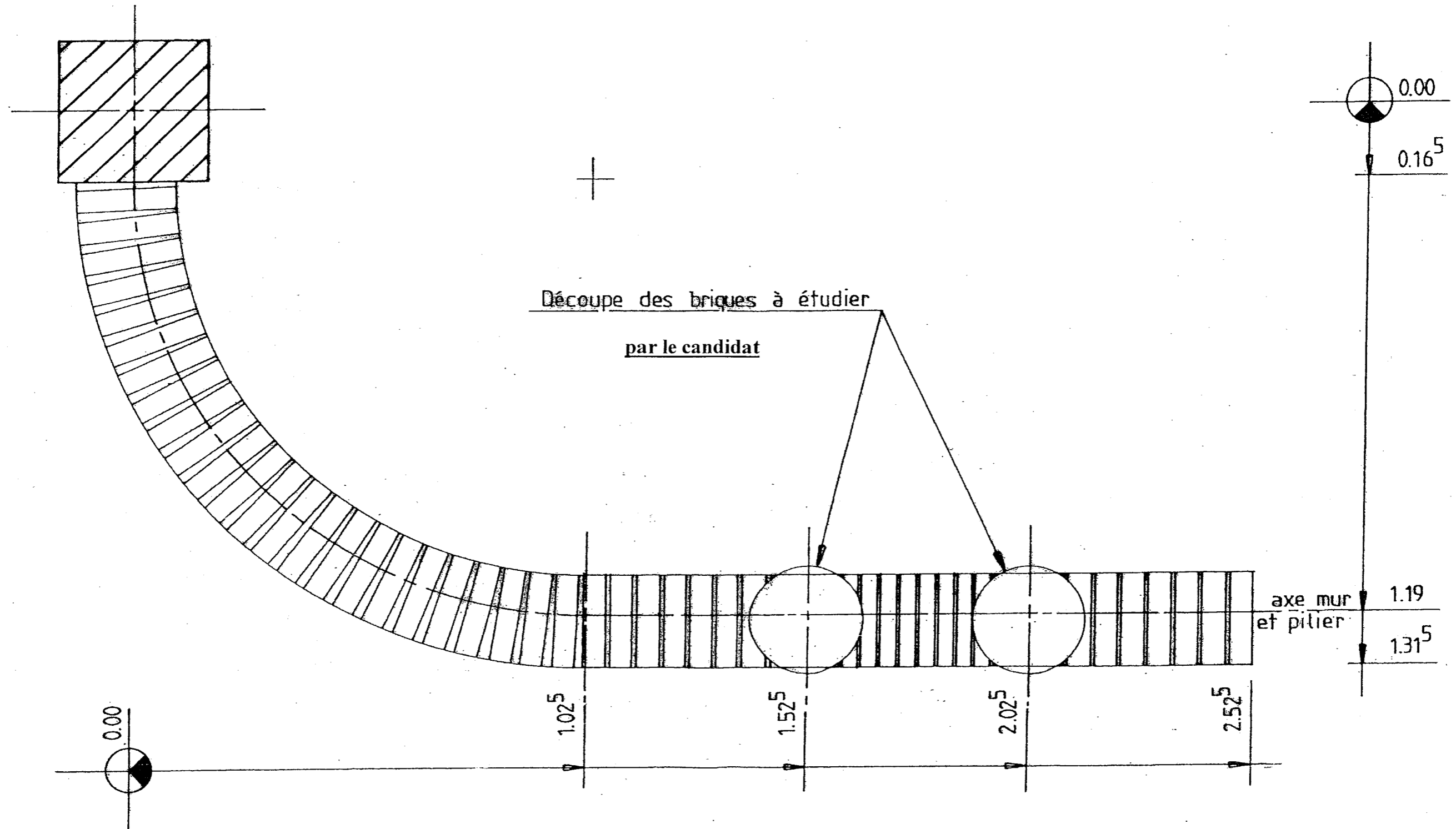
Le panneau repéré par la lettre **F** est prévu pour vous servir de fond de moule pour les éléments préfabriqués



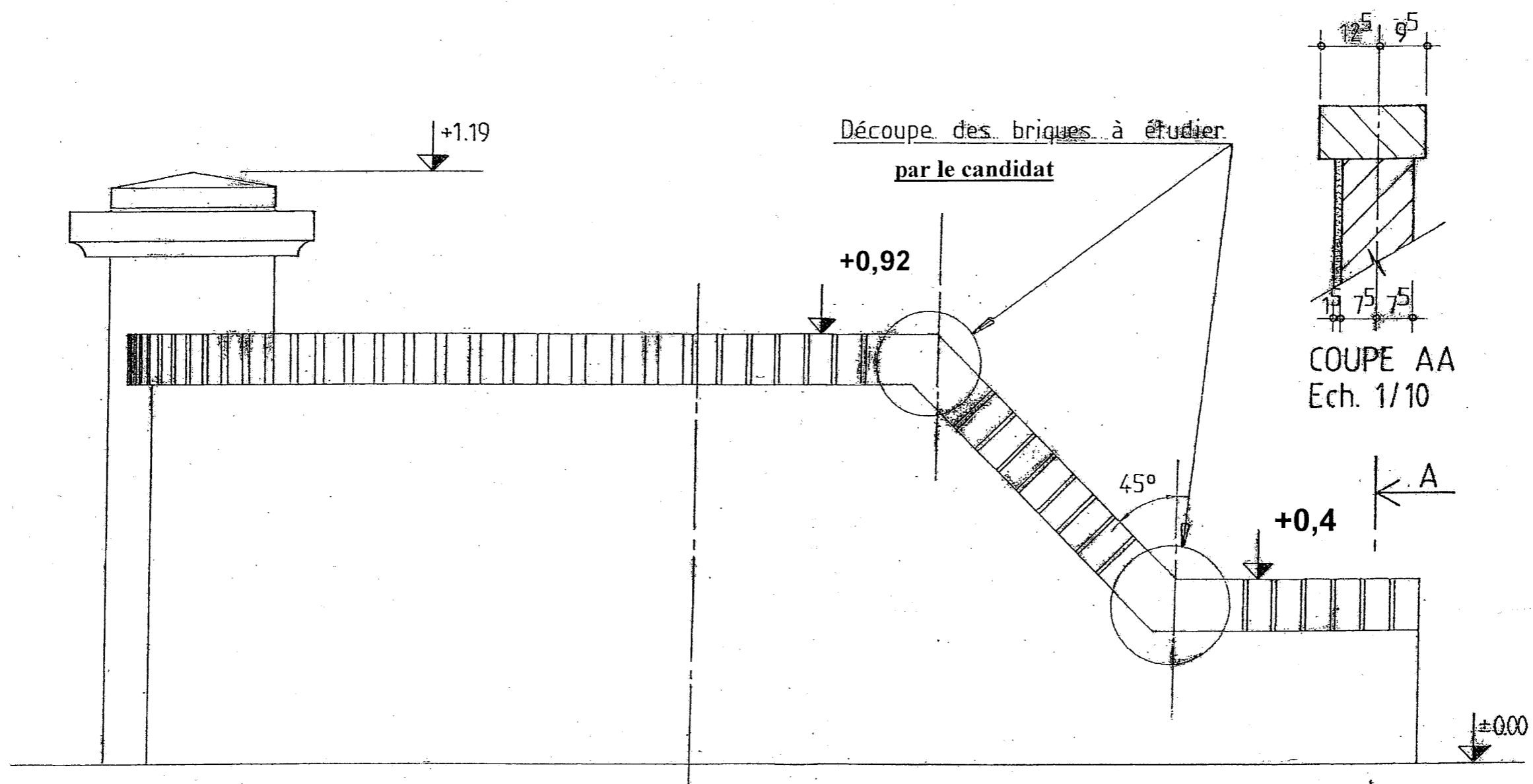
PLAN DE MASSE
Ech. 1/200



COURONNEMENT
Ech. 1/5



PLAN Pilier & Mur bahut'
Ech. 1/10



ELEVATION Pilier & Mur bahut
 Ech. 1/10

N° candidat	N° Poste	
BAREME DE CORRECTION		
IMPLANTATION PILIER		
Dimensions (± 3 mm)	7	21
Equerrage	7	
Positionnement (par rapport à l'axe de référence donné)	7	
IMPLANTATION MUR DE CLÔTURE		
Respect du rayon de courbure	7	21
Respect des dimensions	7	
Positionnement (par rapport à l'axe de référence)	7	
ENDUIT PILER		
Verticalité (± 3 mm)	8	30
Planéité (± 3 mm)	7	
Aspect des surfaces (talochées finement)	7	
Aspect des arêtes	8	
ENDUIT MUR DE CLÔTURE		
Verticalité (± 3 mm)	8	32
Planéité des surfaces planes (± 3 mm)	8	
Rayon de courbure régulier (correction au gabarit)	8	
Aspect de surface (grattage régulier)	8	
COURONNEMENT DU PILER		
Respect des dimensions	6	44
Positionnement à la bonne hauteur	6	
Niveau des éléments	6	
Aspect des éléments	8	
Qualité des arêtes	8	
Position du larmier	5	
*Réalisation du coffrage (méthode de réalisation)	5	
MUR DE CLÔTURE		
Verticalité (± 5 mm)	7	24
Appareillage	7	
Aspect des joints	5	
*Liaison avec pilier (méthode de réalisation)	5	
COUVRE MUR EN BRIQUES		
Rayonnement des briques	8	58
Régularité des joints	8	
Respect des angles	8	
Niveau des parties horizontales (± 5 mm)	8	
Respect des hauteurs (± 5 mm)	8	
Précision des coupes	8	
Lissage des joints	10	
Aspect général de l'ouvrage	30	

260

* en cours d'épreuve

PLANNING DES TACHES (Proposition)

OPÉRATIONS	TEMPS		
DECODAGE PLANS	0,5	8H	1er JOUR
PRÉFABRICATION COURONNEMENT	3		
IMPLANTATION (Y COMPRIS FAÇONNAGE GABARIT)	1		
PILIER	1		
BLOCS	2,5		
TEMPS DE SECHAGE			2 èm JOUR
POSE PRÉFA	0,5	8H	3 èm JOUR
ENDUIT PILER	2		
COURONNEMENT	4		
ENDUIT MUR	1,5	4H	4 èm JOUR
REJOINTOIEMENT	2		
GRATTAGE	1,5		
NETTOYAGE	0,5		

Copyright © 2026 FormaV. Tous droits réservés.

Ce document a été élaboré par FormaV® avec le plus grand soin afin d'accompagner chaque apprenant vers la réussite de ses examens. Son contenu (textes, graphiques, méthodologies, tableaux, exercices, concepts, mises en forme) constitue une œuvre protégée par le droit d'auteur.

Toute copie, partage, reproduction, diffusion ou mise à disposition, même partielle, gratuite ou payante, est strictement interdite sans accord préalable et écrit de FormaV®, conformément aux articles L.111-1 et suivants du Code de la propriété intellectuelle. Dans une logique anti-plagiat, FormaV® se réserve le droit de vérifier toute utilisation illicite, y compris sur les plateformes en ligne ou sites tiers.

En utilisant ce document, vous vous engagez à respecter ces règles et à préserver l'intégrité du travail fourni. La consultation de ce document est strictement personnelle.

Merci de respecter le travail accompli afin de permettre la création continue de ressources pédagogiques fiables et accessibles.