



Ce document a été mis en ligne par l'organisme [FormaV](#)®

Toute reproduction, représentation ou diffusion, même partielle, sans autorisation préalable, est strictement interdite.

Pour en savoir plus sur nos formations disponibles, veuillez visiter :

www.formav.co/explorer

SESSION 2004

BREVET PROFESSIONNEL

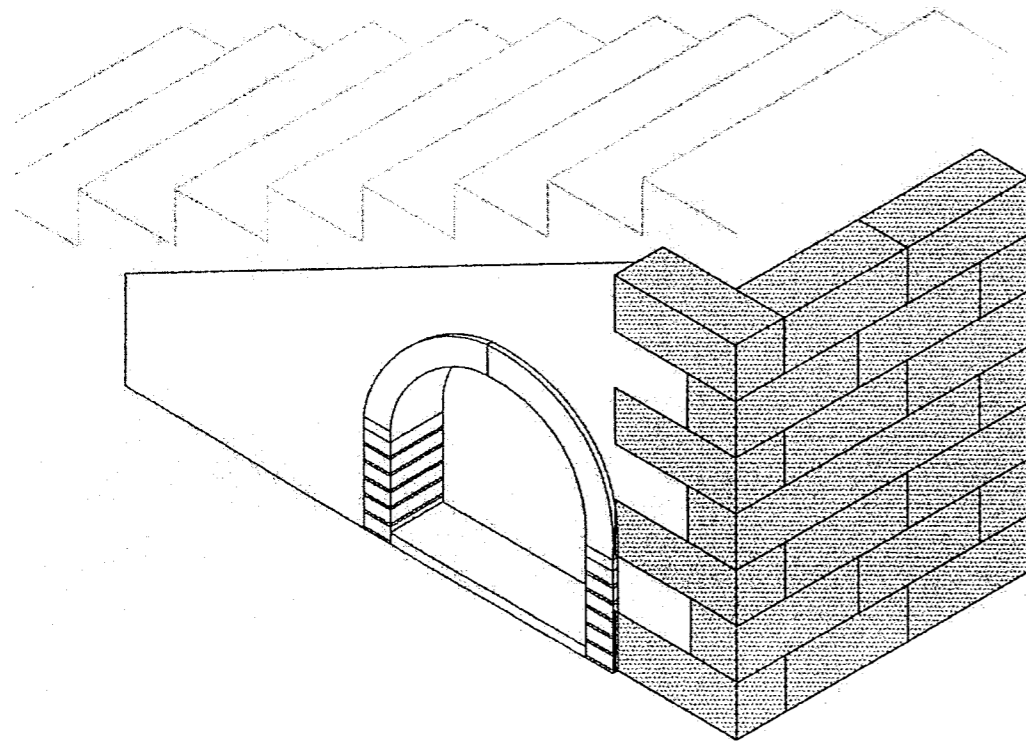
CONSTRUCTION MAÇONNERIE ET BÉTON ARMÉ

E2 : Réalisation et mise en oeuvre - Unité 20 - Épreuve pratique

Durée : 20h00 - Coefficient : 7

DOSSIER SUJET

Ce dossier comprend :



- La page de garde folio DS 1/5
- Le travail demandé folio DS 2/5
- Le détail de l'ouvrage folio DS 3/5
- Le descriptif sommaire folio DS 4/5
- Le barème de correction folio DS 5/5

Code examen : 450 23208	BP " CONSTRUCTION MAÇONNERIE ET BÉTON ARMÉ "	DOSSIER SUJET
E.2 - Réalisation et mise en oeuvre - Unité 20 - Épreuve pratique		Session 2004
Durée : 20h00	Coefficient : 7	DS 1/5

ON DONNE :

- un dossier sujet comportant 5 feuilles A3 qui définit l'ouvrage à réaliser
- un emplacement comportant une ligne et un point de référence permettant d'implanter l'ouvrage
- des matériaux
 - Agglos béton creux 20 X 20 X 50 pour la construction du mur
 - Briques ordinaires rouges pour la réalisation du cintre
 - Bois de coffrage

ON DEMANDE :

- de réaliser le dessous d'escalier avec ouverture cintrée, décrit dans ces documents, dans les délais prévus

ON EXIGE :

- la conformité de l'ouvrage, avec la définition qui en est faite dans le présent document
- le respect des règles de l'art, des tolérances et des délais d'exécution

NOTA : Les indications non portées sur ce documents seront laissées à l'initiative du candidat et appréciées par les correcteurs

CONSEIL AUX CANDIATS :

Prendre connaissance de l'ensemble du dossier avant de commencer la réalisation

PROPOSITION DE PLANNING DES TÂCHES

TEMPS	1 ^{er} jour 7h00	2 ^{ème} jour 7h00	3 ^{ème} jour 6h00
TÂCHES			
Etude du dossier			
Traçage au sol			
Construction du mur en agglo			
Construction du coffrage du cintre (traçage, réglage, ...)			
.....			
Réalisation du cintre y compris jointoiement			
Finition de la construction			
Arasement du mur			
.....			
Pose d'arête			
Réalisation de l'enduit monocouche * A prévoir peut-être la veille			
Réalisation du seuil			
Nettoyage finitions diverses			
Grattage de l'enduit			
Balayage de l'emplacement			

Code examen : 450 23208

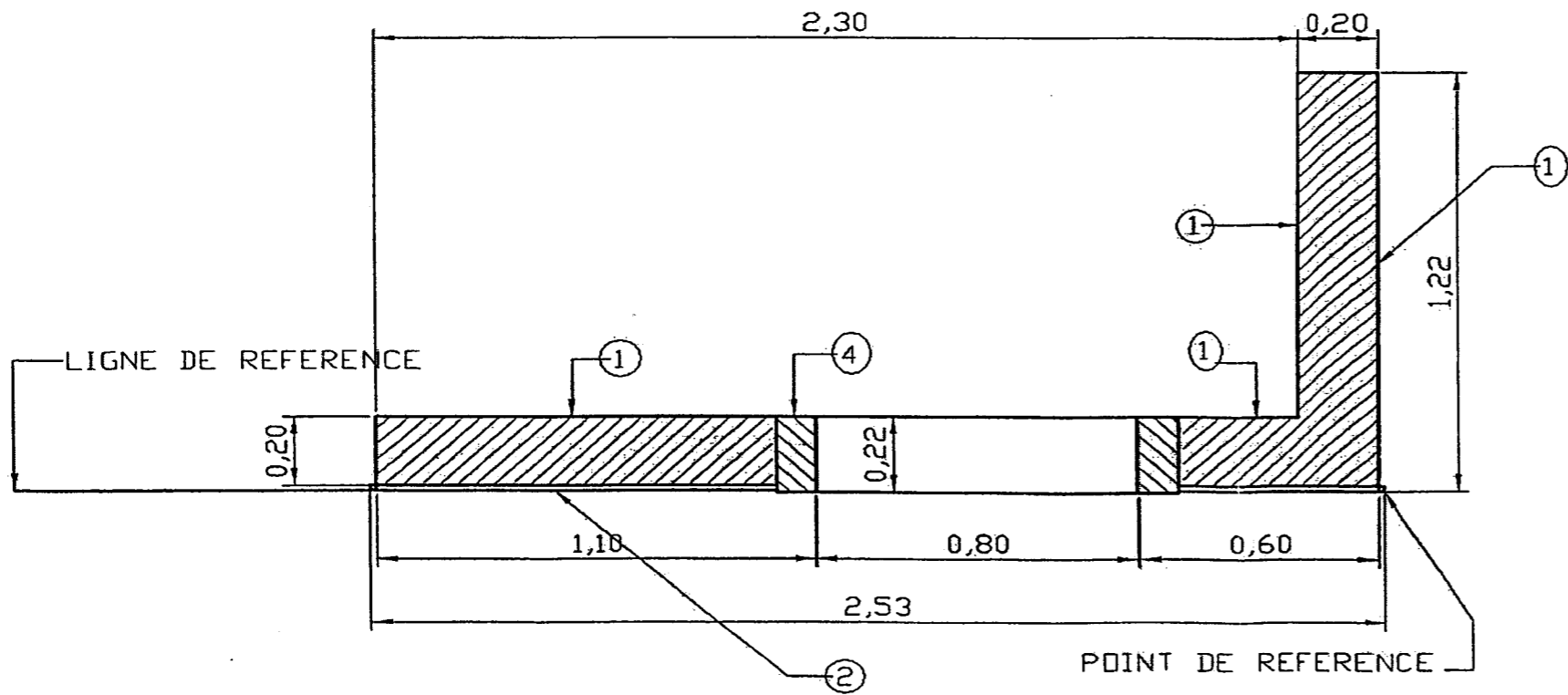
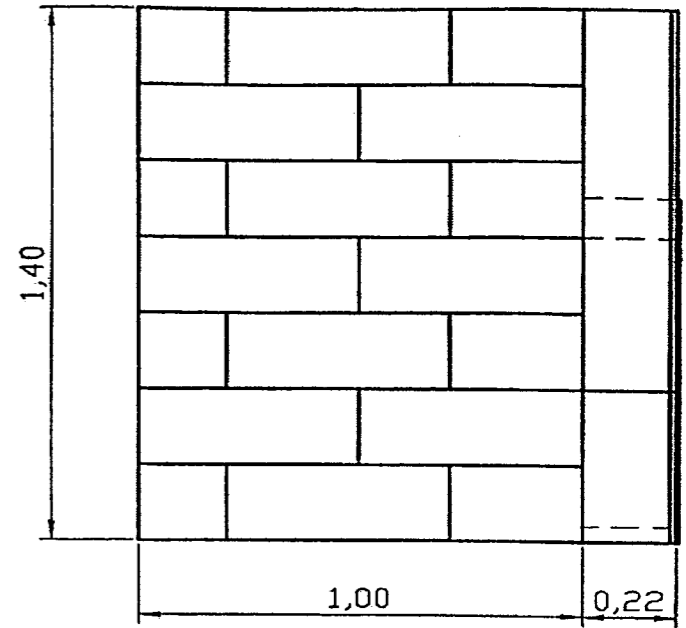
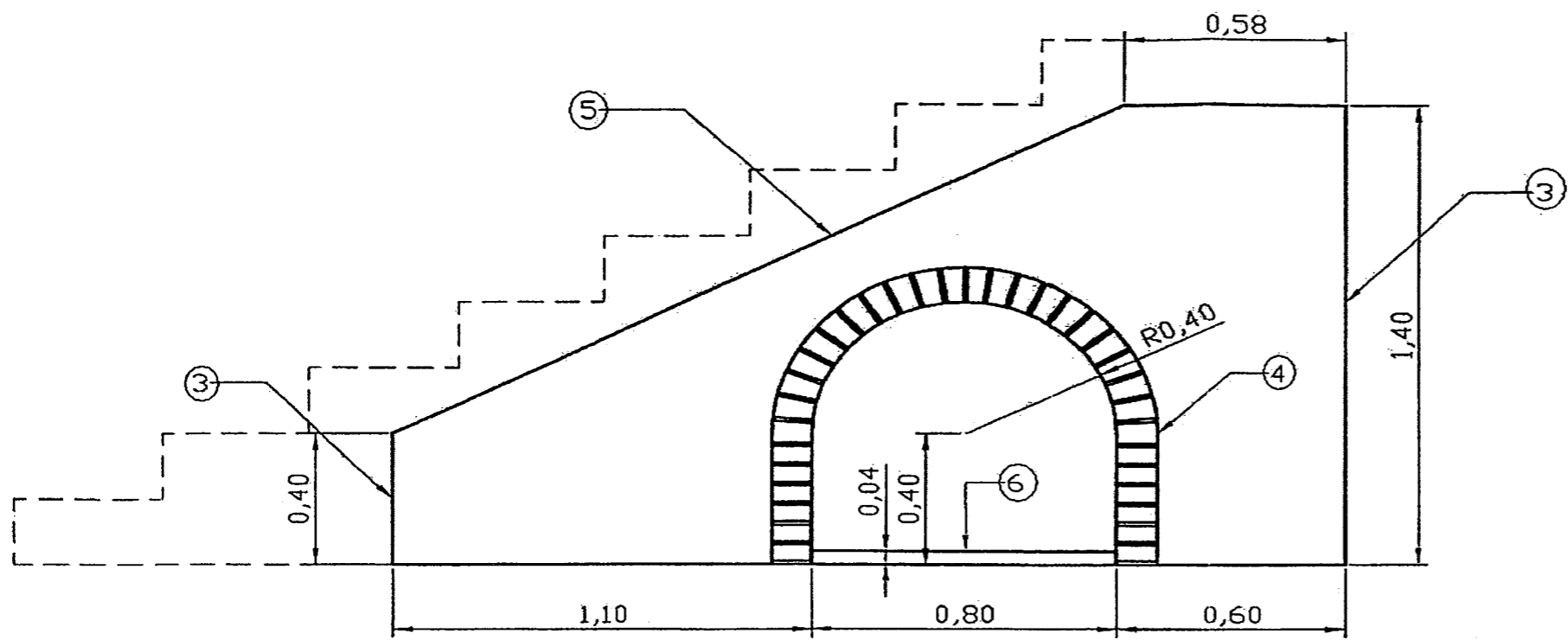
BP CMBA

Épreuve E2 – U20

S. 2004

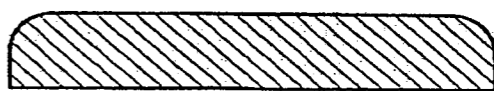
DS 2/5

Mur rampant sous escalier intérieur



- ① Mur face brute
- ② Mur enduit (finition grattée)
- ③ Arête d'angle
- ④ Cintre en brique
- ⑤ Arasement soigné
- ⑥ Seuil

Détail du seuil



Echelle non normalisée

DESCRIPTIF

MUR :

- Construit en blocs béton creux B40 20 X 20 X 50 hourdés au mortier type 1
- Arasement au béton type 4. Finition soignée
- Arêtes plastifiées d'angle
- Enduit monocouche finition grattée type PAREXI C010 (Lafarge) ou Procalit G

BAIE :

- Jambage et cintre en brique rouge ordinaire avec joints finition lissée et retrait de 2 mm avec mortier de type 2
- Le coffrage restera à proximité de l'ouvrage pour la correction

SEUIL :

- Réalisé au mortier de type 3, lissé sur la partie horizontale avec bordure quart de rond de part et d'autre de la baie

TYPE DE MORTIERS ET DE BETONS UTILISES

Mortier de type 1 :

- Dosage 350 kg/m³ de liant à maçonner et sable 0/5

Mortier de type 2 :

- Dosage 350 kg/m³ de CEM 32,5 R et sable 0/2

Mortier de type 3 :

- Dosage 450 kg/m³ de CEM 32,5 R et sable 0/2

Béton type 4 :

- Dosage 300 kg/m³ de CEM 32,5 R et gravillons sableux 0/12, y compris addition de fondu

Mortier prêt à l'emploi :

- PAREXI C010 (Lafarge) ou similaire
- PROCALIT G (Weber et Broutin)

BARÈME DE NOTATION

Implantation		
➤ Alignement (trait de référence) ± 5 mm	/ 5	
➤ Equerrage $\pm 2^\circ$	/ 5	
➤ Respect des cotes (longueur /5 – largeur/5) ± 5 mm	/ 10	/ 20
Maçonnerie des blocs béton		
➤ Aplombs ± 5 mm	/ 10	
➤ Aspect et liaisonnement des blocs (10 cm mini)	/ 10	
➤ Planéité et arasement ± 1 cm	/ 10	/ 30
Jambages de la baie		
➤ Aspect, joints, ...	/ 10	/ 10
Cintre en brique (coffrage)		
➤ Conception	/ 10	
➤ Calpinage	/ 10	
➤ Mise en place	/ 10	/ 30
Cintre en brique (réalisation)		
➤ Rayonnement ± 5 mm	/ 15	
➤ Régularité des joints	/ 15	
➤ Aspect	/ 10	/ 40
Seuil		
➤ Niveau, aspect, ...	/ 10	/ 10

Enduit gratté		
➤ Planéité	/ 10	
➤ Aplomb (arêtes)	/ 10	
➤ Aspect	/ 10	/ 30
Valeur commerciale		
➤ Ouvrage terminé – vendable	/ 30	
➤ Ouvrage non terminé	/ 20	
➤ Ouvrage avec défauts, mais vendable avec retouches	/ 10	
➤ Ouvrage avec défauts mais non vendable	/ 0	/ 30

TOTAL sur 200 points	Note finale sur 20 points

Copyright © 2026 FormaV. Tous droits réservés.

Ce document a été élaboré par FormaV® avec le plus grand soin afin d'accompagner chaque apprenant vers la réussite de ses examens. Son contenu (textes, graphiques, méthodologies, tableaux, exercices, concepts, mises en forme) constitue une œuvre protégée par le droit d'auteur.

Toute copie, partage, reproduction, diffusion ou mise à disposition, même partielle, gratuite ou payante, est strictement interdite sans accord préalable et écrit de FormaV®, conformément aux articles L.111-1 et suivants du Code de la propriété intellectuelle. Dans une logique anti-plagiat, FormaV® se réserve le droit de vérifier toute utilisation illicite, y compris sur les plateformes en ligne ou sites tiers.

En utilisant ce document, vous vous engagez à respecter ces règles et à préserver l'intégrité du travail fourni. La consultation de ce document est strictement personnelle.

Merci de respecter le travail accompli afin de permettre la création continue de ressources pédagogiques fiables et accessibles.