



Ce document a été mis en ligne par l'organisme [FormaV](#)®

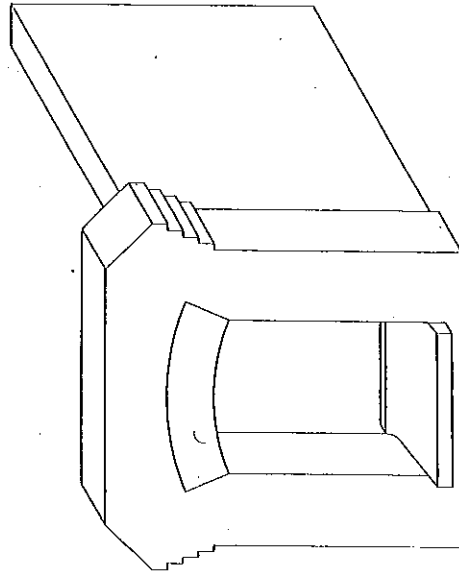
Toute reproduction, représentation ou diffusion, même partielle, sans autorisation préalable, est strictement interdite.

Pour en savoir plus sur nos formations disponibles, veuillez visiter :

[www.formav.co/explorer](http://www.formav.co/explorer)

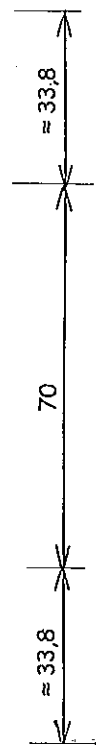
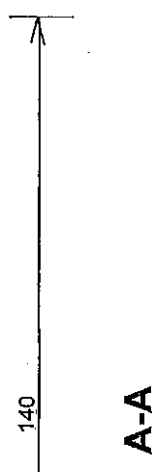
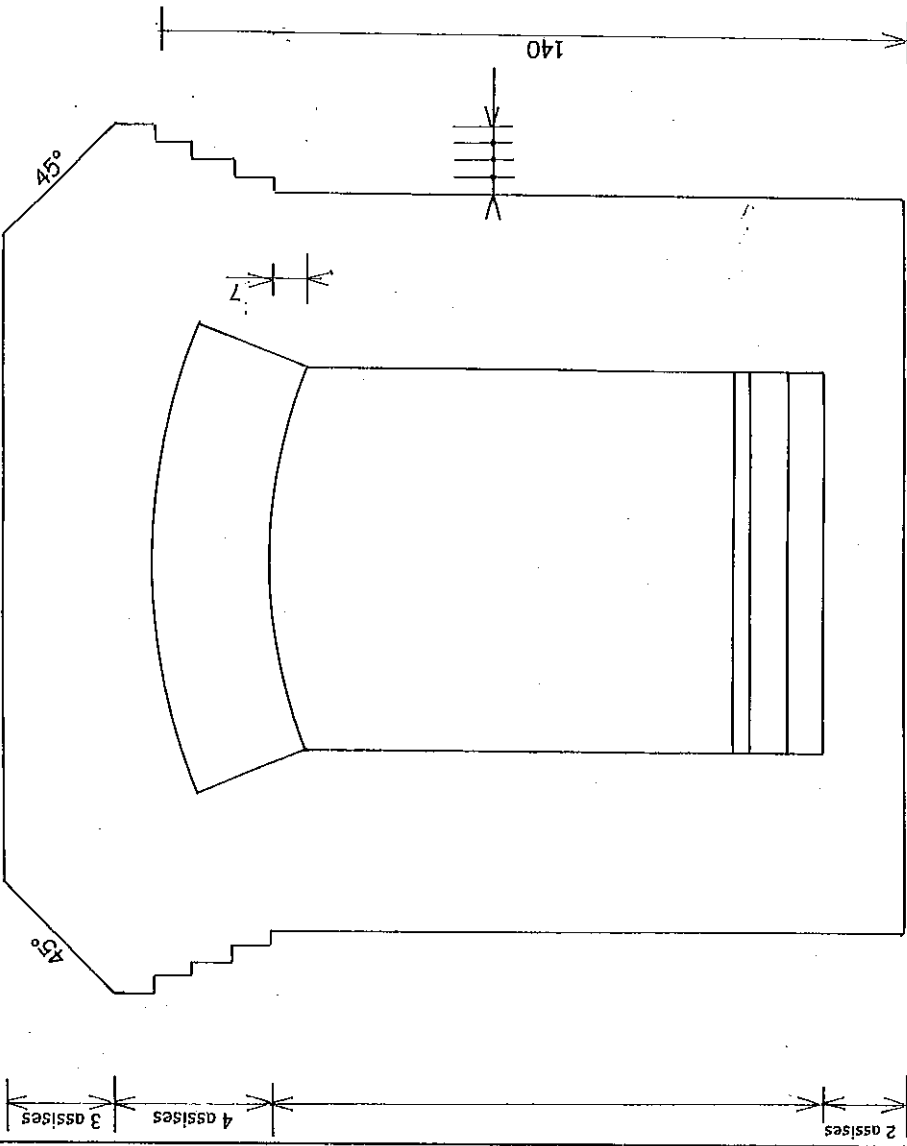
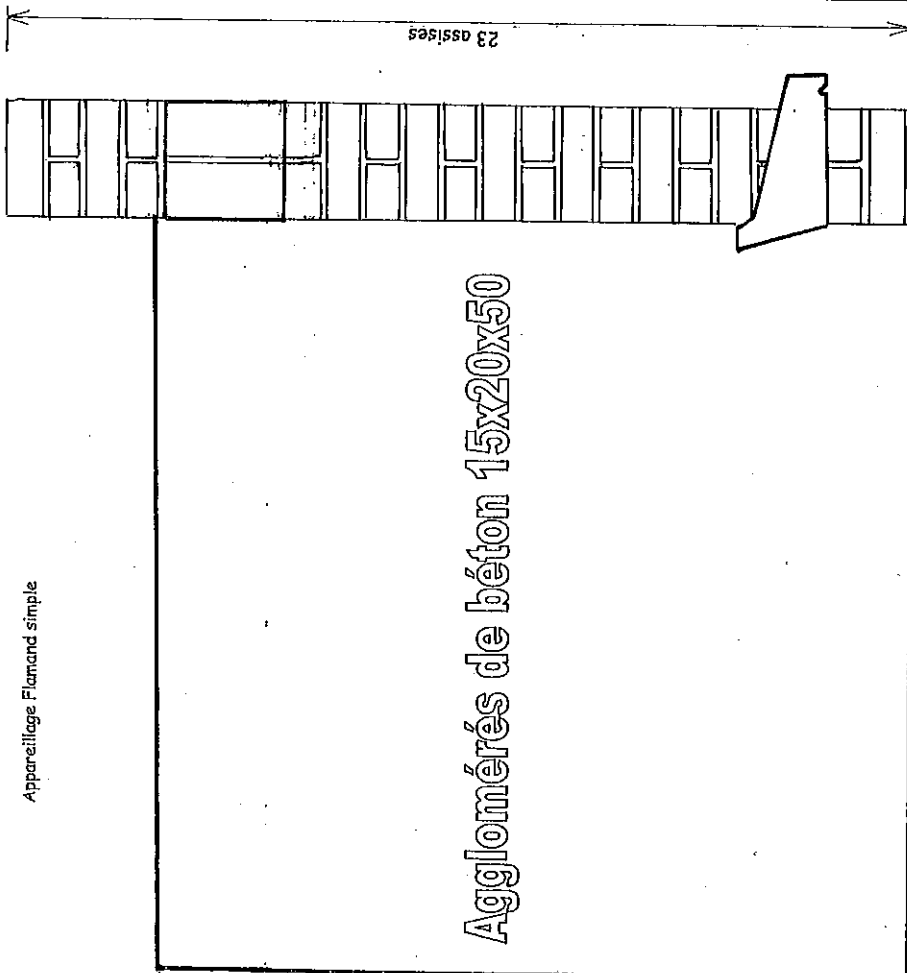
**SESSION 2005**  
**BREVET PROFESSIONNEL**  
**CONSTRUCTION MACONNERIE ET BETON ARME**

**E.2 - Réalisation et mise en oeuvre - UNITE 20**  
**Durée : 20h00 - Coefficient : 5**  
**EPREUVE PRATIQUE**



Assurez - vous que ce dossier est complet. S'il ne l'est pas, demandez un autre exemplaire au chef de salle.  
**AUCUNE DOCUMENTATION AUTORISEE**

Code examen : 450 23208	BP " CONSTRUCTION MACONNERIE ET BETON ARME "	SUJET
E.2 - réalisation et mise en oeuvre - Unité 20		Session 2005
Durée : 20h00	Coefficient : 7	Page 1/4

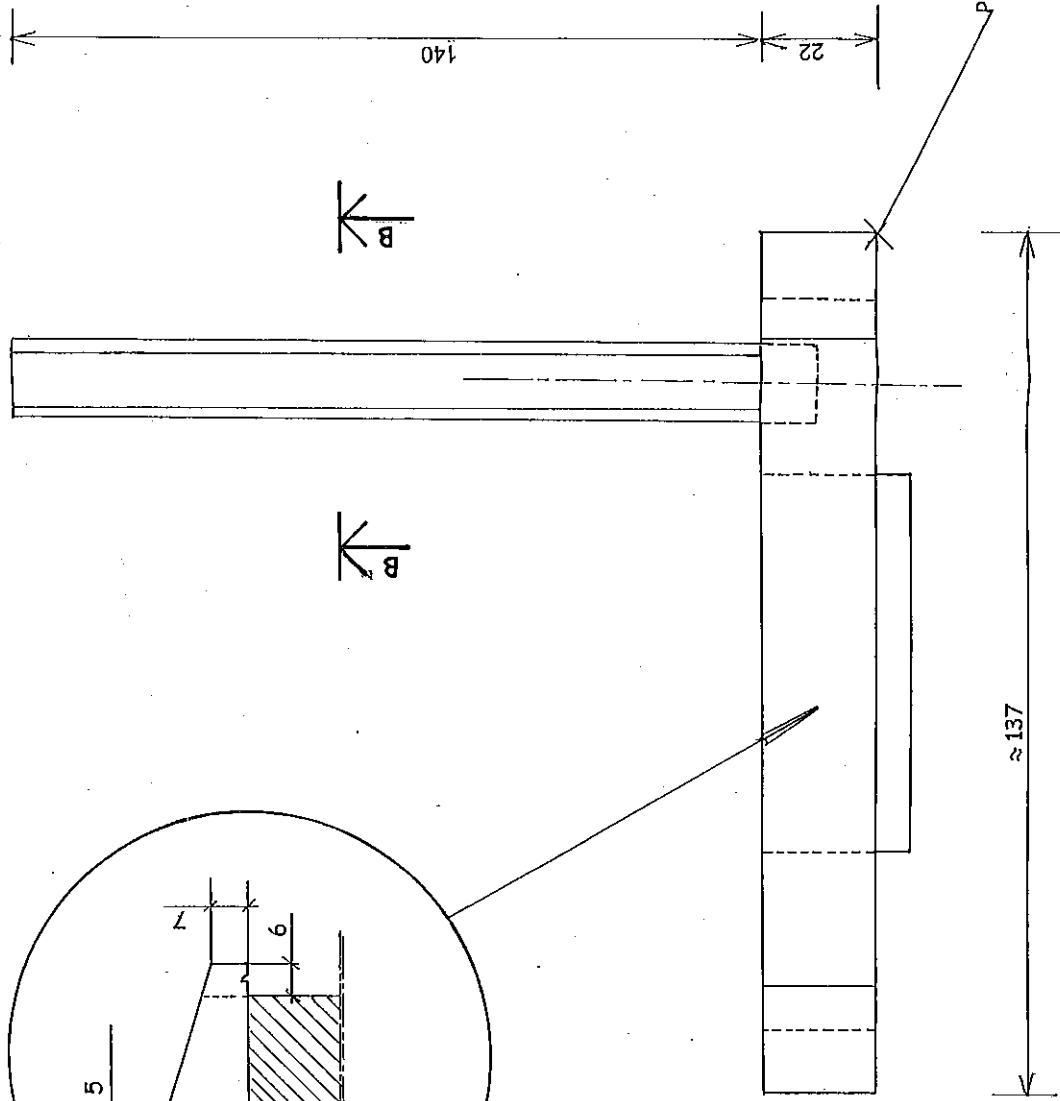
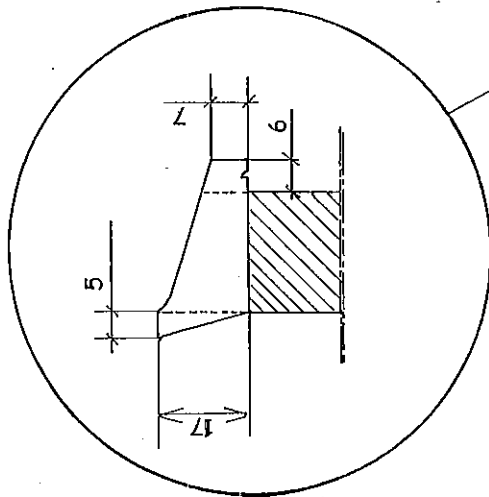


Les dimensions seront précisées par le jury en fonction du module de brique  
 ( les cotes indiquées sur le plan seront respectées )

Cotes en cm

# VUE DE DESSUS

Détail de l'appui

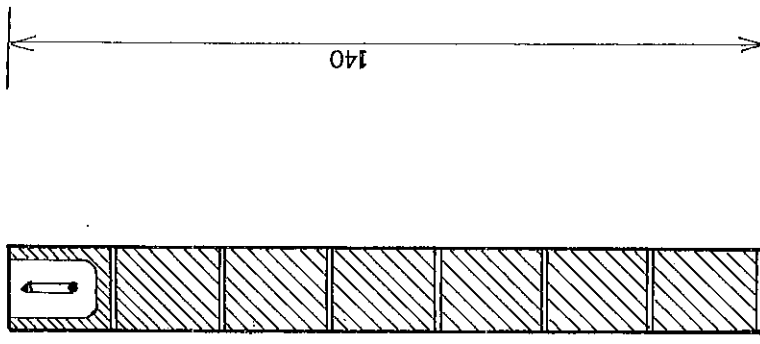


B

B

Point de référence

Coupe B-B



Cotes en cm

Mise en situation

Maçonnerie d'une partie de lucarne de toit avec un retour en agglomérés de béton

On donne :

- Les plans de l'ouvrage
- Un emplacement comportant une ligne de référence permettant l'implantation de l'ouvrage
- Des matériaux
- Agglos de béton creux 15x20x50 U de chaînage
- Brique perforées 6x11x22 (l'épaisseur peut varier entre 5 et 6.5 cm suivant les régions)
- Bois de coffrage
- Armature de chaînage
- Mortier dosé à 300 kg/m3 de CEM 32.5 R et sable 0/2 (ajout d'un plastifiant éventuellement en fonction de l'origine du sable)
- Béton dosé à 350 kg/m3 de CEM 32.5 R

On demande

- \* Réaliser la lucarne de toit en brique de 6x11x22 (appareillage Flamand simple ), le linteau sera un arc surbaissé avec une flèche de 7 cm, une amorce de la pointe sera réalisé sur trois assises. L'appui de fenêtre sera réalisé selon les dimensions définies
- \* La hauteur des joints sera de 13 mm (impératif), rejointoyée au fer à joint ½ rond
- \* Réaliser l'épure sur contreplaqué de 5mm avec rayonnage des briques
- \* Le retour sera réalisé en agglomérés de béton creux de 15x20x50 amorcé sur trois assises dans le jambage de la lucarne, la dernière assise sera maçonnée avec des U de chaînage (armée et coulée).

On exige

- La conformité de l'ouvrage avec la définition qui en est faite dans le présent document
- Le respect des règles de l'art, des tolérances et des délais d'exécution

Journée 1 : 7 heures

Implantation

Maçonnerie des jambages à hauteur du linteau  
Maçonnerie du retour en agglos ( minimum 4 assises pour contreventement)  
Épure et préparation du coffrage de l'arc surbaissé

Journée 2 : 7 heures

Coffrage et coulage de l'appui de fenêtre  
Préparation et mise en place coffrage de l'arc surbaissé  
Maçonnerie de l'arc et des briques en saillies

Journée 3 : 6 heures

Maçonnerie des briques de l'amorce de pointe  
Finition de la maçonnerie d'agglos

- A titre indicatif en fonction des contraintes

Copyright © 2026 FormaV. Tous droits réservés.

Ce document a été élaboré par FormaV® avec le plus grand soin afin d'accompagner chaque apprenant vers la réussite de ses examens. Son contenu (textes, graphiques, méthodologies, tableaux, exercices, concepts, mises en forme) constitue une œuvre protégée par le droit d'auteur.

Toute copie, partage, reproduction, diffusion ou mise à disposition, même partielle, gratuite ou payante, est strictement interdite sans accord préalable et écrit de FormaV®, conformément aux articles L.111-1 et suivants du Code de la propriété intellectuelle. Dans une logique anti-plagiat, FormaV® se réserve le droit de vérifier toute utilisation illicite, y compris sur les plateformes en ligne ou sites tiers.

En utilisant ce document, vous vous engagez à respecter ces règles et à préserver l'intégrité du travail fourni. La consultation de ce document est strictement personnelle.

Merci de respecter le travail accompli afin de permettre la création continue de ressources pédagogiques fiables et accessibles.