



Ce document a été mis en ligne par l'organisme [FormaV](#)®

Toute reproduction, représentation ou diffusion, même partielle, sans autorisation préalable, est strictement interdite.

Pour en savoir plus sur nos formations disponibles, veuillez visiter :

www.formav.co/explorer

SESSION 2006
BREVET PROFESSIONNEL
CONSTRUCTION MACONNERIE ET BETON ARME

E.2 - Réalisation et mise en oeuvre - UNITE 20

Durée : 20H00 - Coefficient : 7

EPREUVE PRATIQUE

DOSSIER SUJET

Ce dossier comprend :

- | | |
|--|--------|
| - la page de garde | DS 1/4 |
| - le descriptif, la méthode de traçage de l'anse de panier | DS 2/4 |
| - les plans de l'ouvrage à réaliser | DS 3/4 |
| - le barème de correction et une proposition de planning | DS 4/4 |

Assurez - vous que ce dossier est complet. S'il ne l'est pas, demandez un autre exemplaire au chef de salle.

AUCUNE DOCUMENTATION AUTORISEE

Code examen : 450 23208	BP " CONSTRUCTION MACONNERIE ET BETON ARME "	Dossier sujet
<i>E.2 - Réalisation et mise en oeuvre - Unité 20</i>		Session 2006
Durée : 20h00	Coefficient : 7	DS 1/4

ANSE DE PANIER

DESCRIPTIF

Anse de panier

Sur la feuille de contreplaqué qui vous est remise, exécutez, à l'échelle 1:1, le tracé de l'anse de panier à trois centres, conforme aux cotes indiquées.

Vous laisserez apparents les traits de construction. Ce travail est pris en considération dans le barème de correction.

Cette plaque de 1,44 x 1,22 sera réutiliser au cours de l'épreuve E3 : **organisation de travaux liés à la réhabilitation - U30.**

Les sommiers seront coffrés à l'aide de votre épure et en utilisant les bois de coffrage repéré S. Ils seront coulés au mortier de ciment blanc. En fonction des modules de briques, les sommiers auront une dimension différente suivant les régions. Il est impératif de respecter le nombre de briques et un intervalle minimum de 8 mm sera préservé pour permettre le passage du fer à joint.

Le hourdage et les joints seront réalisés au mortier de ciment.

Maçonnerie

La maçonnerie sera réalisée conformément au plan de l'ouvrage, en agglomérés de 20 x 20 x 50 hourdés au mortier de ciment dosé à 350 kg/m³ de CPJ CEM II B 32,6.

La liaison entre les parties droite et les parties quart de cercle se feront par recouvrement des agglomérés.

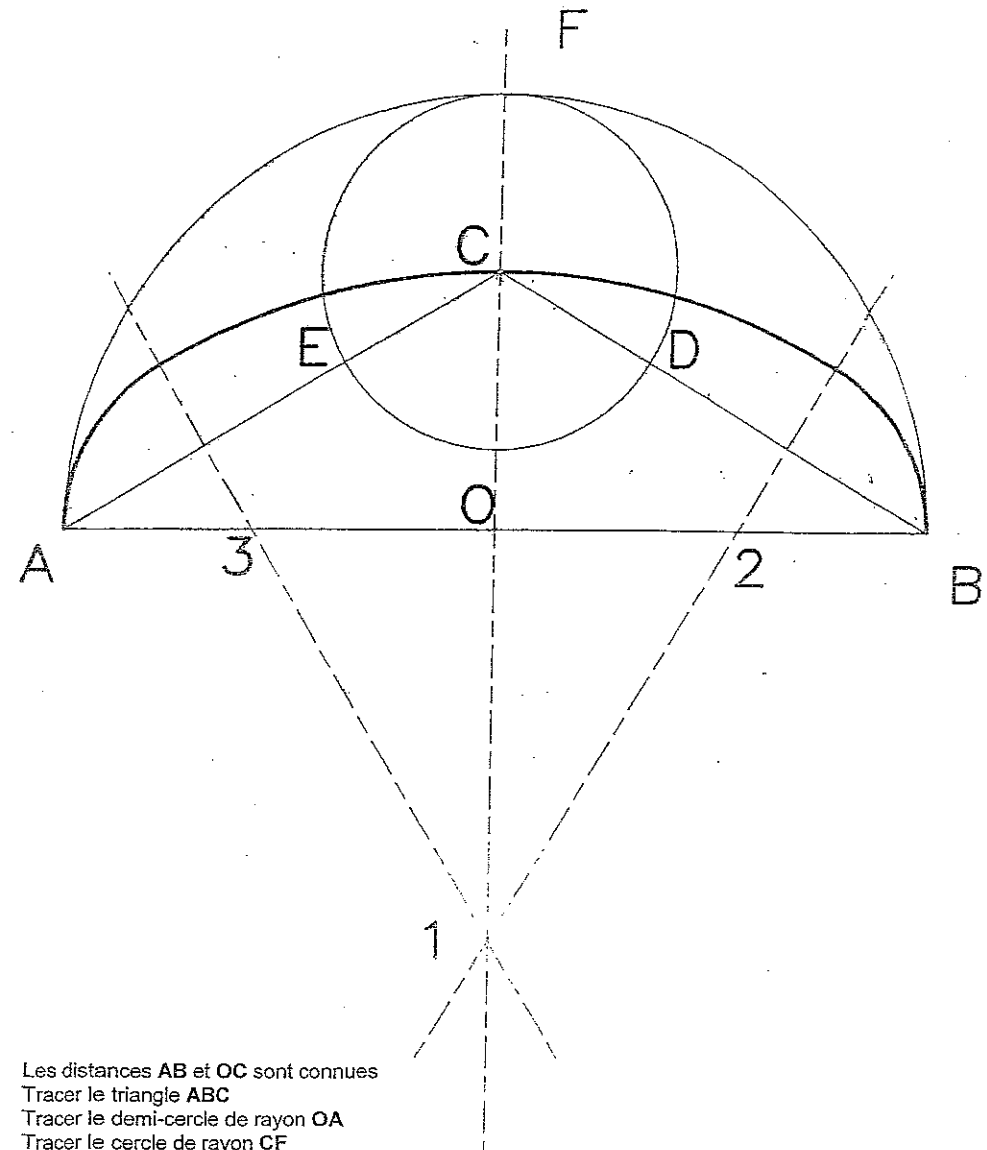
Une petite arase est autorisée pour la mise à niveau.
La propreté du montage reste à l'initiative du candidat.

Chaperons

Il seront réalisés conformément au plan en béton armé blanc et coffrés à l'aide des bois de coffrage repéré C. La finition sera lissée.

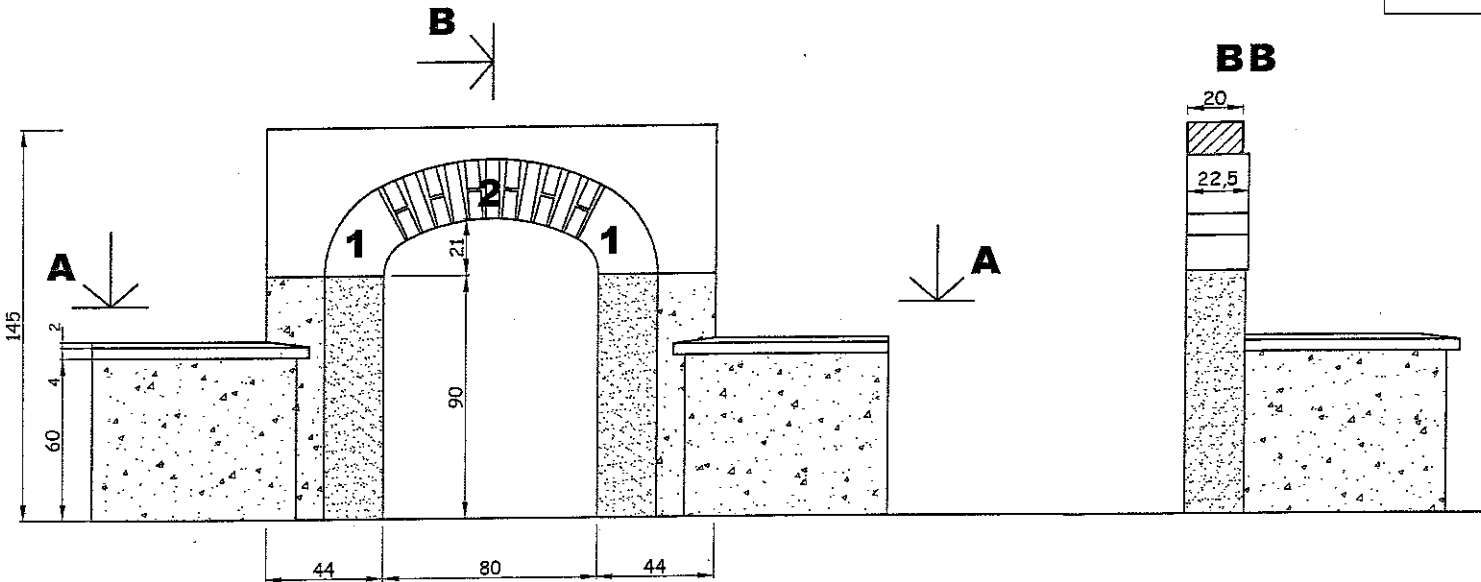
Les enduits

Les enduits seront réalisés conformément au plan de l'ouvrage à l'aide du mortier monocouche Manupro ton blanc de Noirmoutier de chez PRB ou similaire. Un accélérateur sera ajouté à l'eau de gâchage à raison de 0,35 L pour 40 kg d'enduit (PRB) afin de permettre la finition grattée dans la journée.



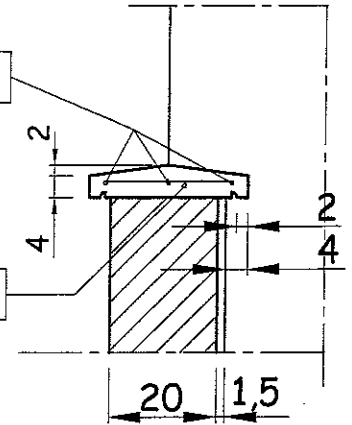
Les distances AB et OC sont connues
Tracer le triangle ABC
Tracer le demi-cercle de rayon OA
Tracer le cercle de rayon CF
Tracer les médiatrices de AE et de BD
Les points 1, 2 et 3 sont les points de centre

Plan de l'ouvrage
Ech: 1/20

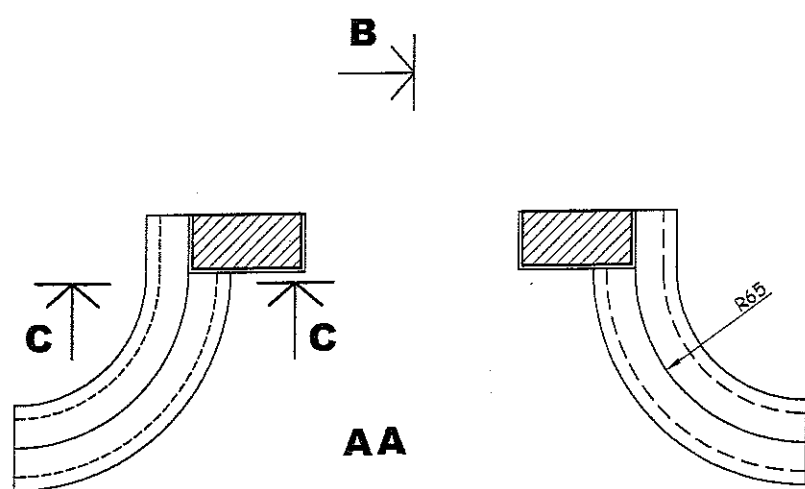


3 HA Ø6, L= variable

11 HA Ø6, L= 24



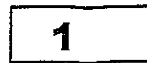
CC
Ech: 1/10



Enduit gratté



Enduit taloché



1 Sommier en Béton Blanc



2 Appareillage en Brique rouge de 5.5 x 11 x 22

BAREME DE CORRECTION

PROPOSITION DE PLANNING

Première journée : 8 heures

- Implantation au sol.
- Traçage de l'épure de l'anse de panier, calepinage des briques et définition des cotes des sommiers.
- Coffrage et coulage des sommiers.
- Traçage, coffrage et coulage des chaperons.
- Hourdage des agglomérés de 20 x 20 x 50.
- Finition des chaperons.

Deuxième journée : 4 heures

- Coffrage et montage de l'anse de panier.
- Hourdage des agglomérés de 20 x 20 x 50.
- Nettoyage.

Troisième journée : 8 heures

- Décoffrage de l'anse de panier.
- Réalisation des enduits.
- Dressage et finition talochée.
- Mise en place des chaperons.
- Différentes finitions.
- Grattage de l'enduit.
- Nettoyage.

Total : 20 heures

Possibilité de varier les horaires en fonction des temps de séchage tout en respectant le volume d'heures accordées.

IMPLANTATION

Dimensions ± 3 mm	/ 10
respect du rayon du quart de cercle ± 5 mm	/ 6
Positionnement par rapport aux axes de références + 5 mm	/ 8

MONTAGE DE LA MACONNERIE

Verticalité ± 3 mm	/ 8
Appareillage	/ 10
Planimétrie ± 3 mm.	/ 8
Propreté du montage	/ 10

ANSE DE PANIER

Epure sur le contreplaqué	/ 10
Dimension ± 3 mm	/ 4
Symétrie des sommiers (cotes, ...) ± 3 mm	/ 8
Rayonnement	/ 10
Régularité de pose	/ 8
Verticalité ± 3 mm	/ 5
Aspect fini	10

CHAPERONS

Implantation des chaperons sur le mur	/ 10
Dimensions ± 3 mm	/ 8
Pentes ± 3 mm	/ 6
Horizontalité ± 3 mm	/ 8
Respect du positionnement du larmier	/ 8
Aspect fini	/ 10

ENDUITS

Verticalité ± 3 mm	/ 6
Planimétrie ± 3 mm	/ 4
Régularité de passe dans les arcs	/ 5
Jonction des modénatures entre les deux finitions	/ 5
Aspect fini	/ 15

Total sur 200 points

Note finale sur 20 points

Copyright © 2026 FormaV. Tous droits réservés.

Ce document a été élaboré par FormaV® avec le plus grand soin afin d'accompagner chaque apprenant vers la réussite de ses examens. Son contenu (textes, graphiques, méthodologies, tableaux, exercices, concepts, mises en forme) constitue une œuvre protégée par le droit d'auteur.

Toute copie, partage, reproduction, diffusion ou mise à disposition, même partielle, gratuite ou payante, est strictement interdite sans accord préalable et écrit de FormaV®, conformément aux articles L.111-1 et suivants du Code de la propriété intellectuelle. Dans une logique anti-plagiat, FormaV® se réserve le droit de vérifier toute utilisation illicite, y compris sur les plateformes en ligne ou sites tiers.

En utilisant ce document, vous vous engagez à respecter ces règles et à préserver l'intégrité du travail fourni. La consultation de ce document est strictement personnelle.

Merci de respecter le travail accompli afin de permettre la création continue de ressources pédagogiques fiables et accessibles.