



Ce document a été mis en ligne par l'organisme [FormaV](#)®

Toute reproduction, représentation ou diffusion, même partielle, sans autorisation préalable, est strictement interdite.

Pour en savoir plus sur nos formations disponibles, veuillez visiter :

[www.formav.co/explorer](http://www.formav.co/explorer)

**SESSION JUIN 2007**  
**BREVET PROFESSIONNEL**  
**CONSTRUCTION MACONNERIE ET BETON ARME**

**E.2 – REALISATION ET MISE EN ŒUVRE - UNITE 20**

**Durée : 20h00 - Coefficient : 7**

**EPREUVE PRATIQUE**

**DOSSIER SUJET**

Ce dossier comprend :

- La page de garde DT 1/6
- Le travail demandé et le descriptif sommaire DT 2/6
- Les plans de l'ouvrage à réaliser DT 3/6 et 4/6
- Le barème de correction avec une proposition de planning DT 5/6
- La fiche d'évaluation en cours d'épreuve DT 6/6

Assurez - vous que ce dossier est complet. S'il ne l'est pas, demandez un autre exemplaire au chef de salle.

**AUCUNE DOCUMENTATION AUTORISEE**

Code examen : 450 23208	BP " CONSTRUCTION MACONNERIE ET BETON ARME "	Dossier sujet
<i>E.2 – Réalisation et mise en oeuvre- Unité 20</i>		
Durée : 20h00	Coefficient : 7	DT 1/6

Descriptif

**MUR :**

- Construit en agglomérés de béton creux B 40 de 20x20x50 hourdés au mortier de ciment CEM II / B 32.5 R dosé à **350 kg/m<sup>3</sup>**, sable **0/4**, les joints seront arasés proprement.
- Prévoir de petites harpes pour les jambages de la baie ( 3 à 5 cm).

**APPUI DE BAIE :**

- Préfabriqué en béton clair, il sera réalisé au ciment blanc CEM II / B 42.5 R dosé à **600 kg/m<sup>3</sup>**, il sera brut de décoffrage et lissé en partie supérieure.
- Posé après décoffrage des jambages.
- Réaliser un joint arasé de 1 cm de chaque côté de l'appui.

**JAMBAGES :**

- Saillants, réalisés en place, après la pose des agglomérés, ils seront réalisés en béton clair au ciment blanc CEM II / B 42.5 R dosé à **600 kg/m<sup>3</sup>** ( brut de décoffrage).
- Réaliser une imitation de joint en partie haute des jambages ( baguette 1cm x 1cm ).

**LINTEAU :**

- Saillant, réalisé en place, en béton armé clair au ciment blanc CEM II / B 42.5 R dosé à **600 kg/m<sup>3</sup>** ( brut de décoffrage).
- Arase réalisée en même temps, en béton de ciment CEM II / B 32.5 R dosé à **350 kg/m<sup>3</sup>**.
- Réaliser le ferrailage du linteau et de l'angle du chaînage horizontal.

**ENDUIT :**

- enduit mono couche (type procalit F) finition talochée. (IL NE SERA PAS REALISE ).

**NOTA : Les cotes de hauteur seront prises en fonction du niveau  $\pm 0.00$  situé sur le sol à la base de l'angle rentrant du mur.**

**ON DONNE :**

- Un dossier sujet comportant 6 feuilles qui définissent l'ouvrage à réaliser
- Un emplacement avec point de référence et un alignement de référence du mur permettant d'implanter l'ouvrage.
- Les matériaux nécessaires à la réalisation de l'ouvrage.

**ON DEMANDE :**

- La réalisation de l'ouvrage, comprenant un mur, un appui préfabriqué, des jambages, un linteau, une arase, dans les délais prévus.

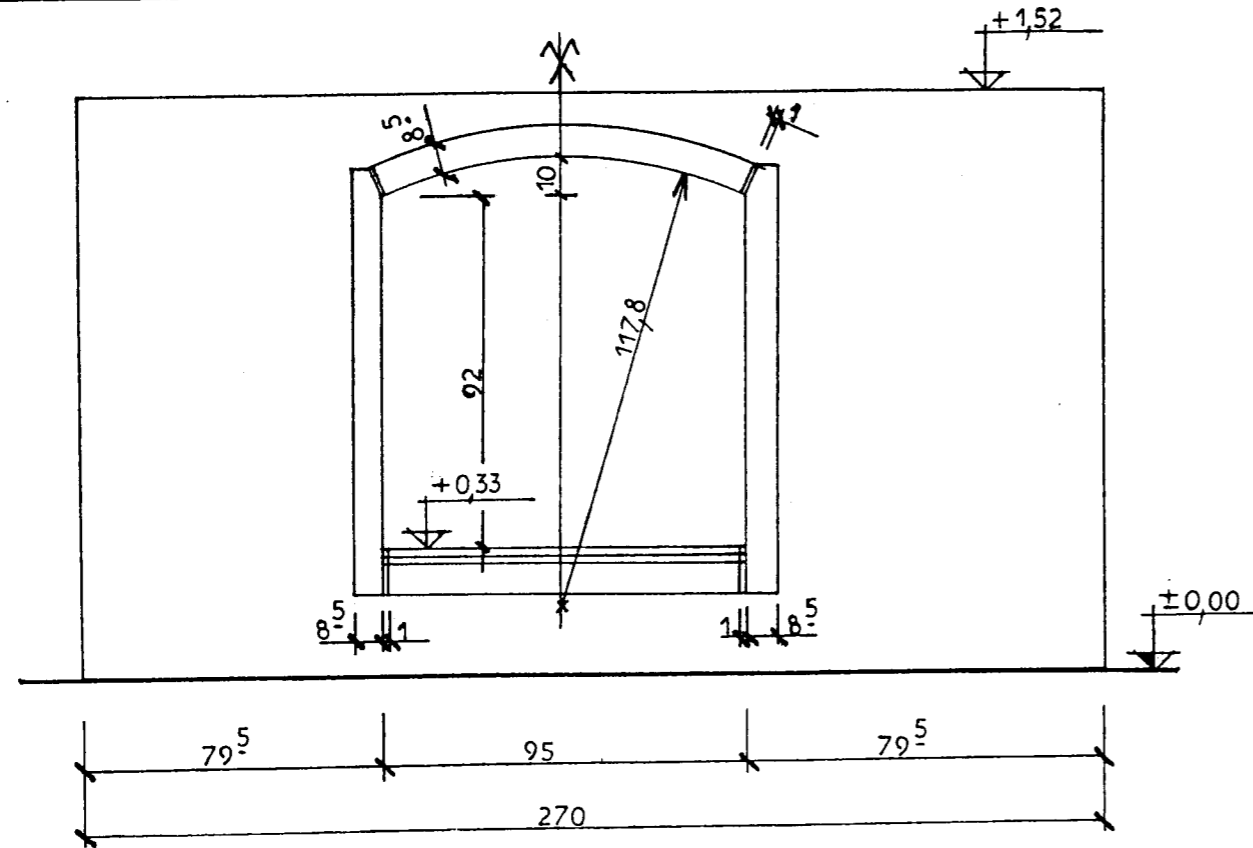
**ON EXIGE :**

- La conformité de l'ouvrage suivant les plans proposés.
- Le respect des règles de l'art, des tolérances et des délais d'exécution.

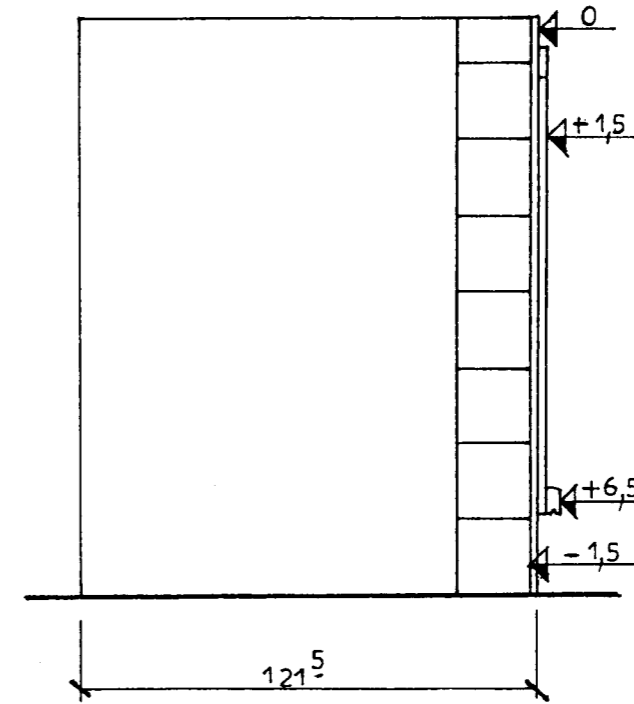
**CONSEIL AUX CANDIDATS :**

- Prendre connaissance de l'ensemble des documents avant de commencer l'ouvrage.

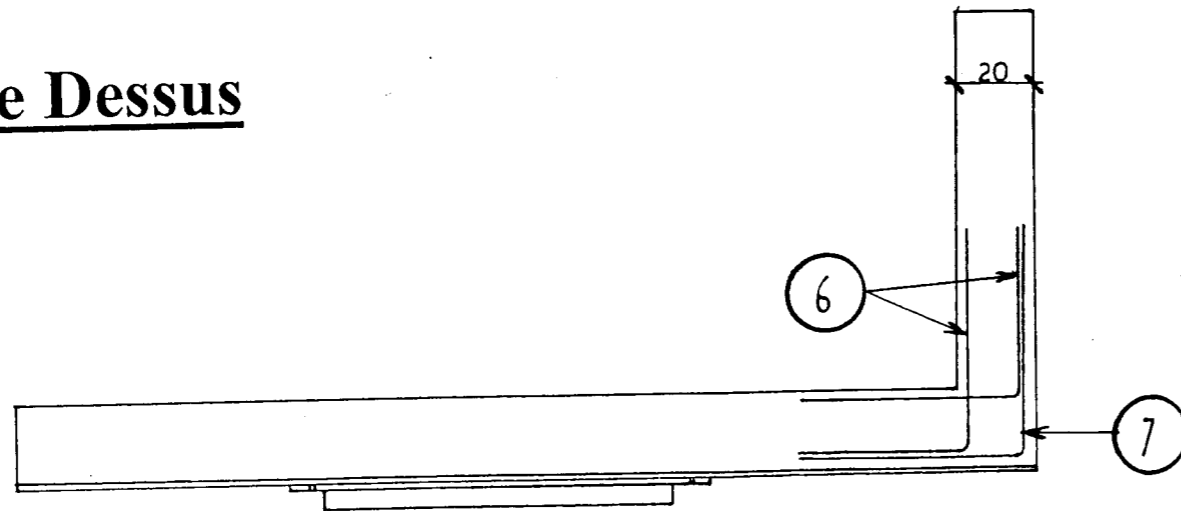
# Vue de Face



# Vue de Gauche



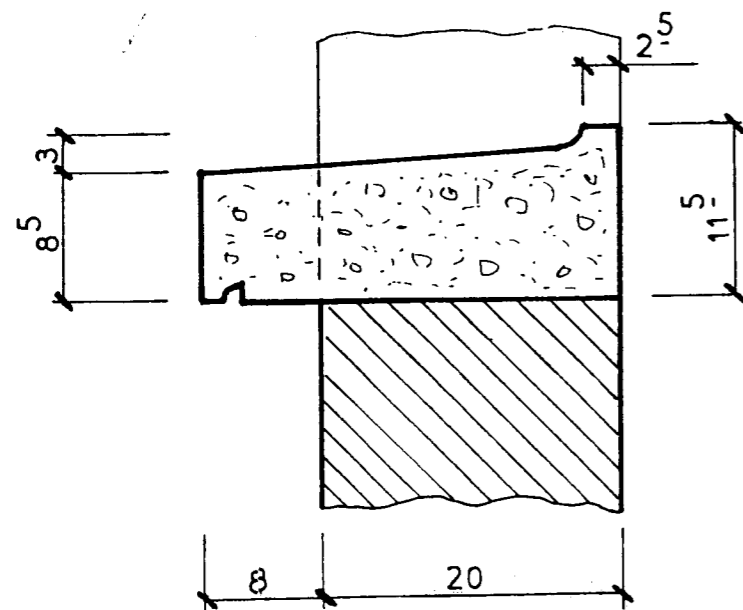
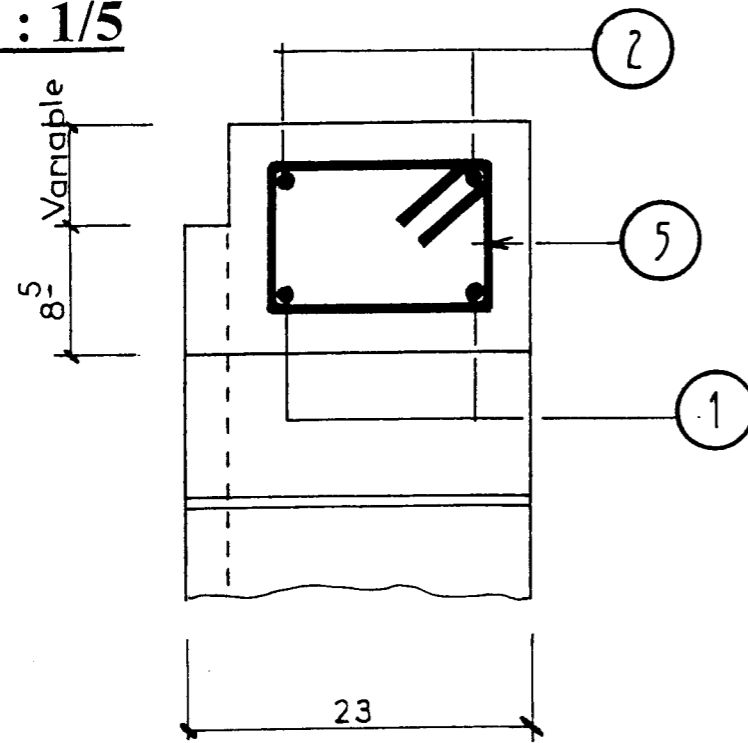
# Vue de Dessus



Ech : 1/20

# Coupe A.A

Ech : 1/5

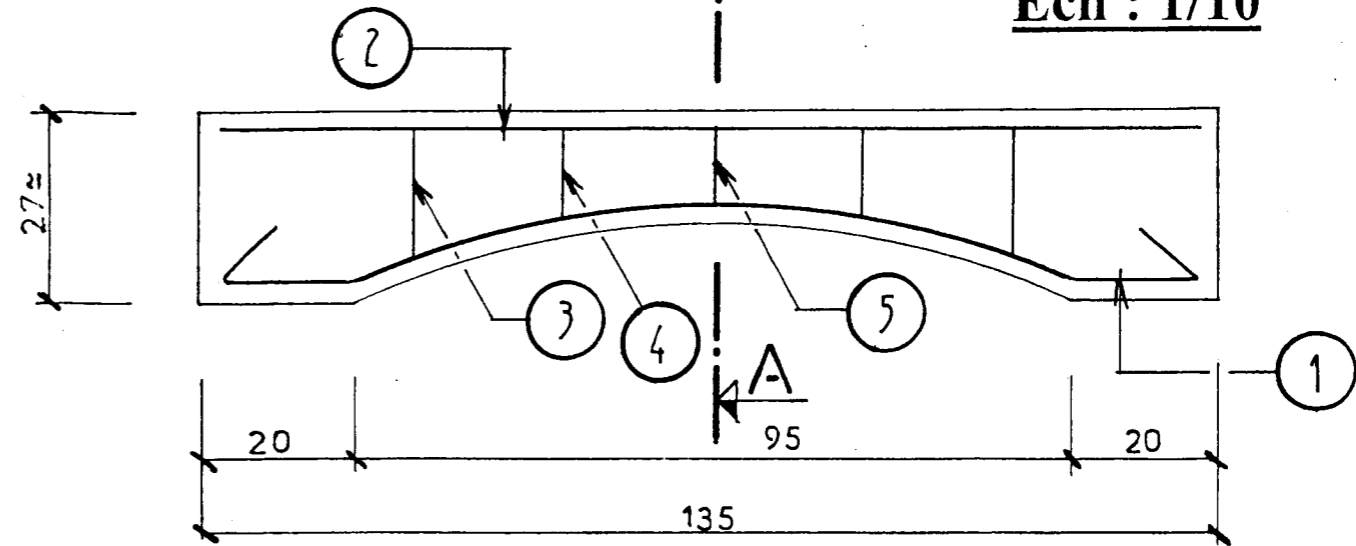


# Détail Appui

Ech : 1/5

# Élévation Linteau

Ech : 1/10



## Bordereau d'aciers

Rep	Nb	Nuance	Ø	Longueur développée	Façonnage
1	2	HA	8	1,50	
2	2	HA	8	1,29	
3	2	adx	6	0,75	
4	2	adx	6	0,65	
5	1	adx	6	0,62	
6	2	HA	8	1,05	
7	1	HA	8	1,20	

BAREME DE CORRECTION		
EVALUATION EN COURS D'EPREUVE		
Ferrailage du linteau	/20	/50
Ferrailage de l'angle du chaînage horizontal	/10	
Sécurité et organisation	/20	
EVALUATION EN FIN D'EPREUVE		
IMPLANTATION ET TRACE		
Implantation au sol	/5	/15
Tracé au sol	/5	
Equerrage au sol	/5	
MACONNERIE D'AGGLOMERES + ARASE		
Aplomb ± 4 mm	/10	/40
Liaisonnement ≥ 15 cm	/3	
Cotes ± 5 mm	/6	
Equerrage ± 4 mm	/4	
Régularité des joints	/4	
Aspects des joints	/4	
Niveau arase + Altitude	/7	
Aspect du béton	/2	
APPUI DE BAIE		
Cotes ± 3 mm	/4	/30
Niveau ± 3 mm	/4	
Rejingot (cote, niveau et gorge)	/6	
Lissage du glacis	/4	
Brut de décoffrage	/4	
Position du larmier	/5	
Joints au niveau du jambage	/3	
JAMBAGES		
Cote largeur ouverture ± 3 mm	/6	/35
Largeur en façade ± 3 mm ( bandeau )	/6	
Aplomb ± 3 mm	/8	
Ferrailage de l'angle ( positionnement des aciers)	/5	
Aspect	/10	
LINTEAU		
Cotes ± 3 mm	/6	/25
Altitude ± 3 mm	/4	
Flèche ± 5 mm	/4	
Aplomb en rive ± 1 mm	/4	
Aspect	/7	

ASPECT GENERAL DE L'OUVRAGE		
Vendable sans retouche	35	/35
Vendable avec retouches	15	
Non vendable	0	

TOTAL :

/230

NOTE FINALE :

/20

PROPOSITION DE PLANNING DES TACHES		
Jour 1	Prise de connaissance	8 h 00
	Tracé	
	Maçonnerie d'agglomérés	
	Préfabrication de l'appui	
	Réalisation ferrailage	
Jour 2	Réalisation ferrailage	8 h 00
	Réalisation des jambages	
	Réalisation du linteau	
Jour 3	Réalisation de l'arase	4 h 00
	Décoffrage	
	Pose de l'appui	
	Nettoyage général	
TOTAL :		20 h 00

Code examen : 450  
23208

B.P. C.M.B.A.

E2 - épreuve pratique - U20

DT 5/6

<b>EVALUATION EN COURS D'EPREUVE</b>		
Ferrailage du linteau	/20	/50
Ferrailage de l'angle du chaînage horizontal	/10	
Sécurité et organisation	/20	

Copyright © 2026 FormaV. Tous droits réservés.

Ce document a été élaboré par FormaV® avec le plus grand soin afin d'accompagner chaque apprenant vers la réussite de ses examens. Son contenu (textes, graphiques, méthodologies, tableaux, exercices, concepts, mises en forme) constitue une œuvre protégée par le droit d'auteur.

Toute copie, partage, reproduction, diffusion ou mise à disposition, même partielle, gratuite ou payante, est strictement interdite sans accord préalable et écrit de FormaV®, conformément aux articles L.111-1 et suivants du Code de la propriété intellectuelle. Dans une logique anti-plagiat, FormaV® se réserve le droit de vérifier toute utilisation illicite, y compris sur les plateformes en ligne ou sites tiers.

En utilisant ce document, vous vous engagez à respecter ces règles et à préserver l'intégrité du travail fourni. La consultation de ce document est strictement personnelle.

Merci de respecter le travail accompli afin de permettre la création continue de ressources pédagogiques fiables et accessibles.