



Ce document a été mis en ligne par l'organisme [FormaV](#)®

Toute reproduction, représentation ou diffusion, même partielle, sans autorisation préalable, est strictement interdite.

Pour en savoir plus sur nos formations disponibles, veuillez visiter :

www.formav.co/explorer

SESSION 2008
BREVET PROFESSIONNEL
CONSTRUCTION MACONNERIE ET BETON ARME

E.2 - Réalisation et mise en oeuvre - UNITE 20

Durée : 20H00 - Coefficient : 7

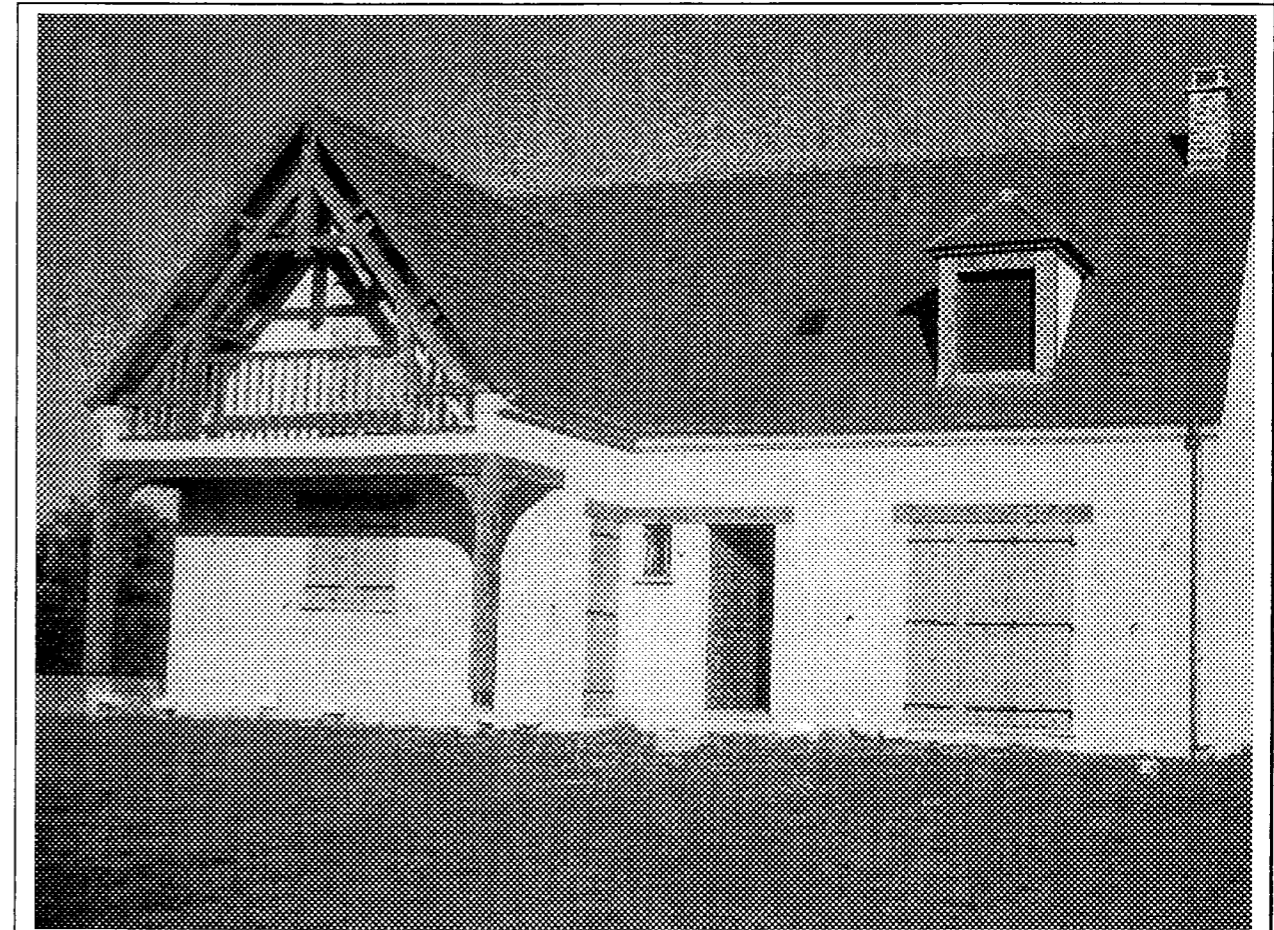
EPREUVE PRATIQUE

DOSSIER SUJET

Ce dossier comprend :

- la page de garde
- le descriptif
- les plans de l'ouvrage à réaliser
- Les vues de détails
- le barème de correction et une proposition de planning

DS 1/5
DS 2/5
DS 3/5
DS 4/5
DS 5/5



Assurez - vous que ce dossier est complet. S'il ne l'est pas, demandez un autre exemplaire au chef de salle.

AUCUNE DOCUMENTATION AUTORISEE

Code examen : 450 23208	BP " CONSTRUCTION MACONNERIE ET BETON ARME "	Dossier sujet
<i>E.2 - Réalisation et mise en oeuvre - Unité 20</i>		Session 2008
Durée : 20h00	Coefficient : 7	DS 1/5

DESCRIPTIF SOMMAIRE

Maçonnerie

- Maçonnerie du mur en blocs creux de ciment 20 X 20 X 50 hourdés au mortier de ciment dosé à 300kg/m³.
- Les joints laissés apparent seront laissés bouchonnés et propres.

Enduit de mortier hydraulique traditionnel

- Réalisation d'un enduit monocouche de type « PROCALIT F de W & B » par application manuel sur un gobetis épais dosé à 500kg de CEM II / m³ de sable.
- La finition de cet enduit est demandée gratté fin.

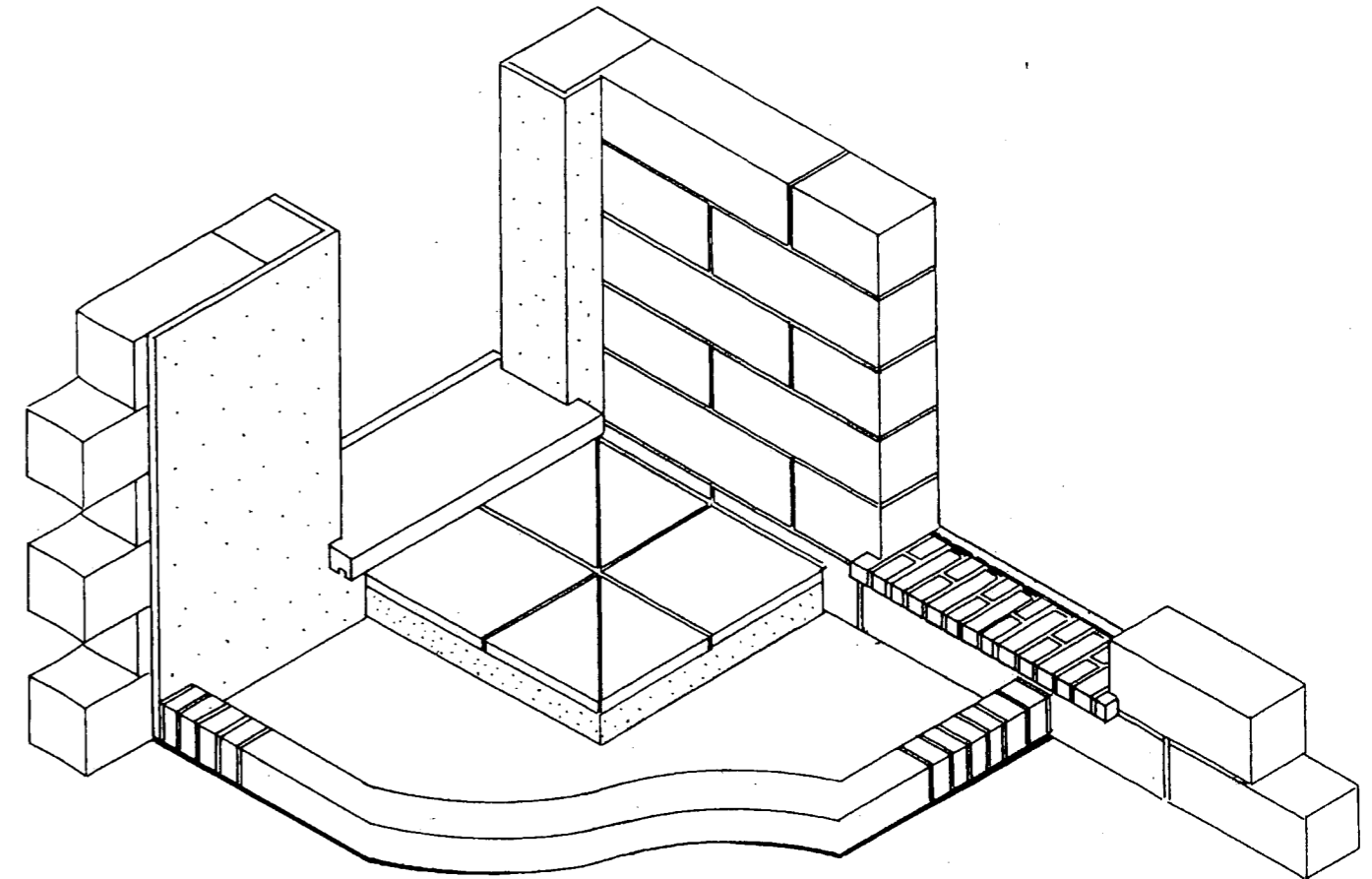
Seuil de portes

- Seuil en béton préfabriqué coffré avec le bois mis à la disposition du candidat. Armé 3 aciers longitudinaux et de 4 aciers transversaux. Pour aider au décoffrage et à la manutention le béton sera réalisé avec un béton dosé à 450 kg de ciment fondu / m³. Pour les parties visibles, la finition est demandée lissée au mortier fin riche en ciment CEM II et le nez sera finement taloché.
- Seuil en mulots pleins 5,5 x 5,5 x 22 hourdés au mortier de ciment dosé à 300kg de CEM II / m³ de sable fin. Les joints seront lissés et laissés en retrait de 3 à 5 mm.

Dallage

- Bordure de dallage en demi briques pleines 5,5 X 10,5 X 22 posées à chant sur un lit de mortier dosé à 300 kg de CEM II pour 1 m³ de sable 0/3.
- Le pan coupé sera aménagé en forme de doucine.
- Les joints seront lissés et laissés en retrait de 3 à 5 mm.
- Réalisation d'un dallage par la pose de dalle 40 X 40 sur lit de mortier ferme et maigre dosé à 200 kg de CEM II / m³.
- Les cotés du dallage adjacents au murs seront de niveau, par contre une pente de deux centimètres partant de l'angle de la construction à l'axe de la doucine sera aménagée pour former une noue.
- Les dalles seront rejointoyées y compris la noue avec le même mortier que celui des briques.
- Joints de 10 mm de large ± 2mm affleurés et lisses.

PERSPECTIVE



TOLERANCE D'EXECUTION POUR L'ENSEMBLE DE L'OUVRAGE

APLOMB : - **Aucun surplomb ne saura toléré ; 2 mm de fruit sur toutes les parties**

PLANEITE : - **± 5 mm sur une longueur de 2,00m**

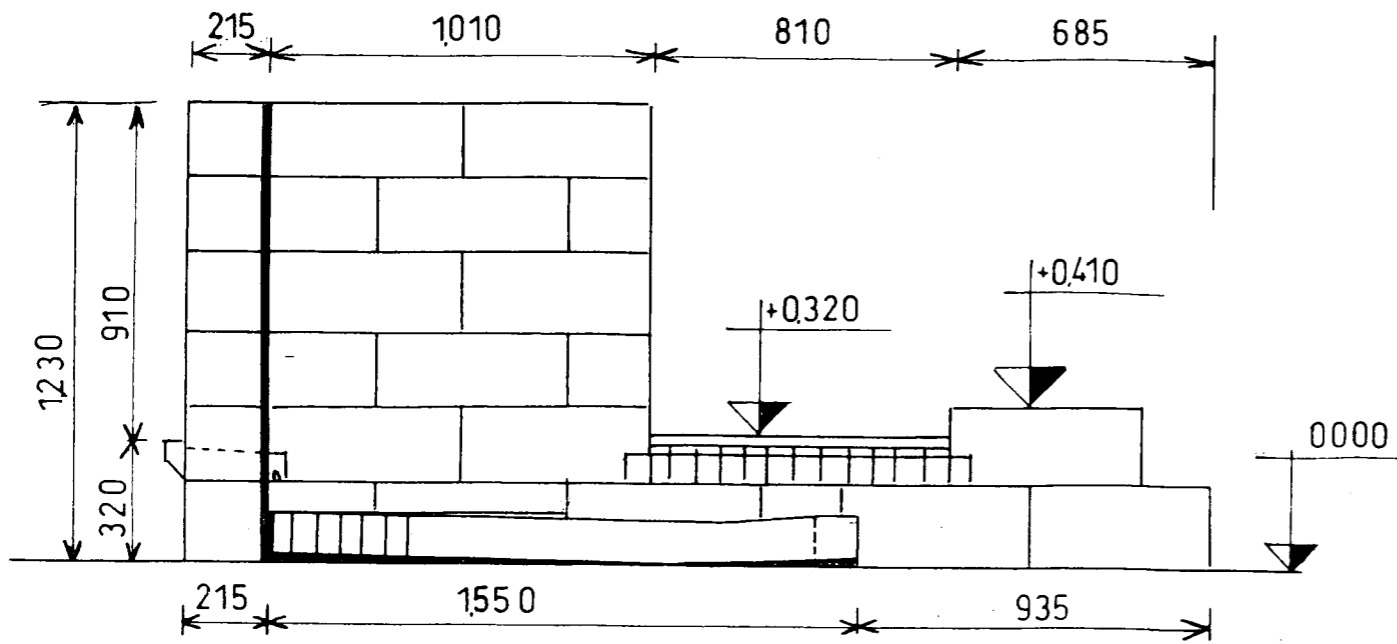
EQUERRAGE : - **± 2 mm sur une branche d'équerre de 40 cm**

PARALLELISME : - **± 5 mm pour toutes les parties sur 2,00m.**

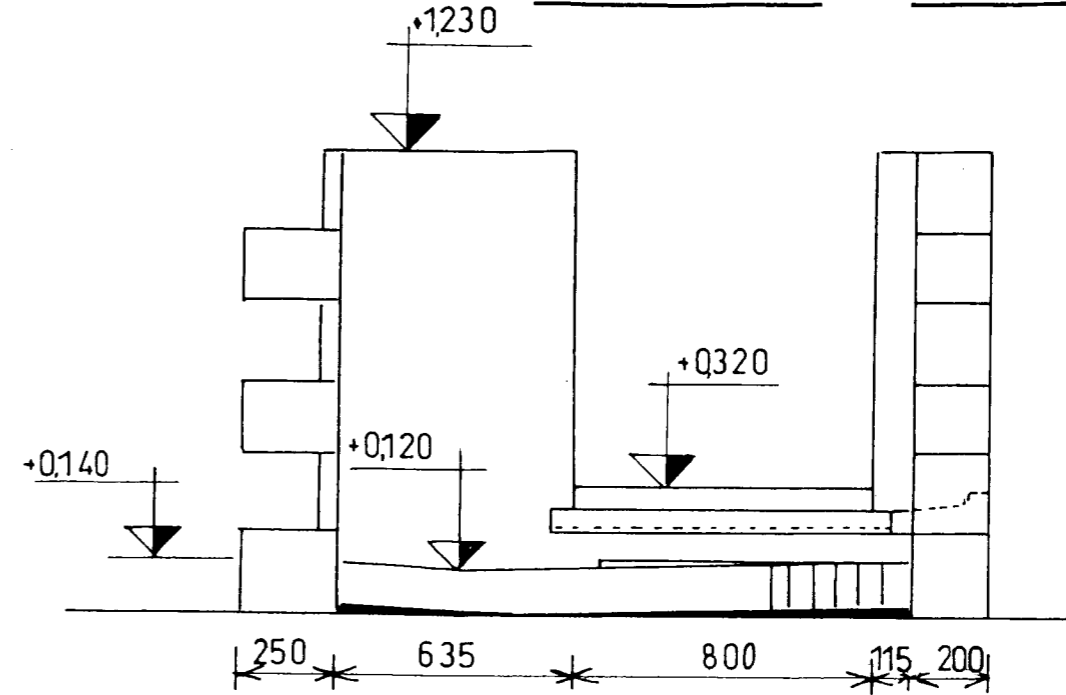
NIVEAU : - **± 5 mm pour toutes les parties sur 2,00 m.**

COTATION : - **± 2 mm pour toutes les parties**

ELEVATION ech 1 : 20

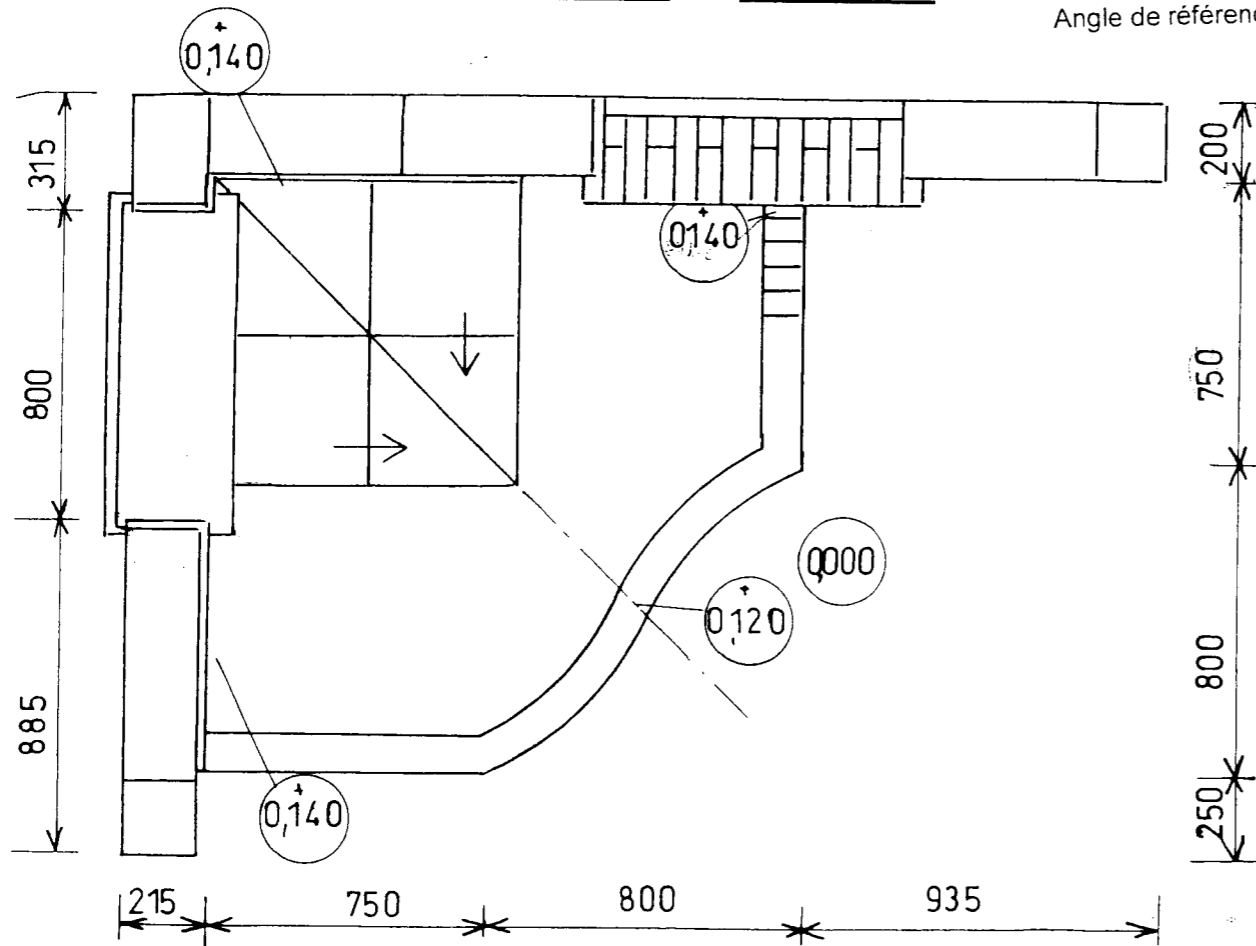


VUE DE COTE ech 1 : 20

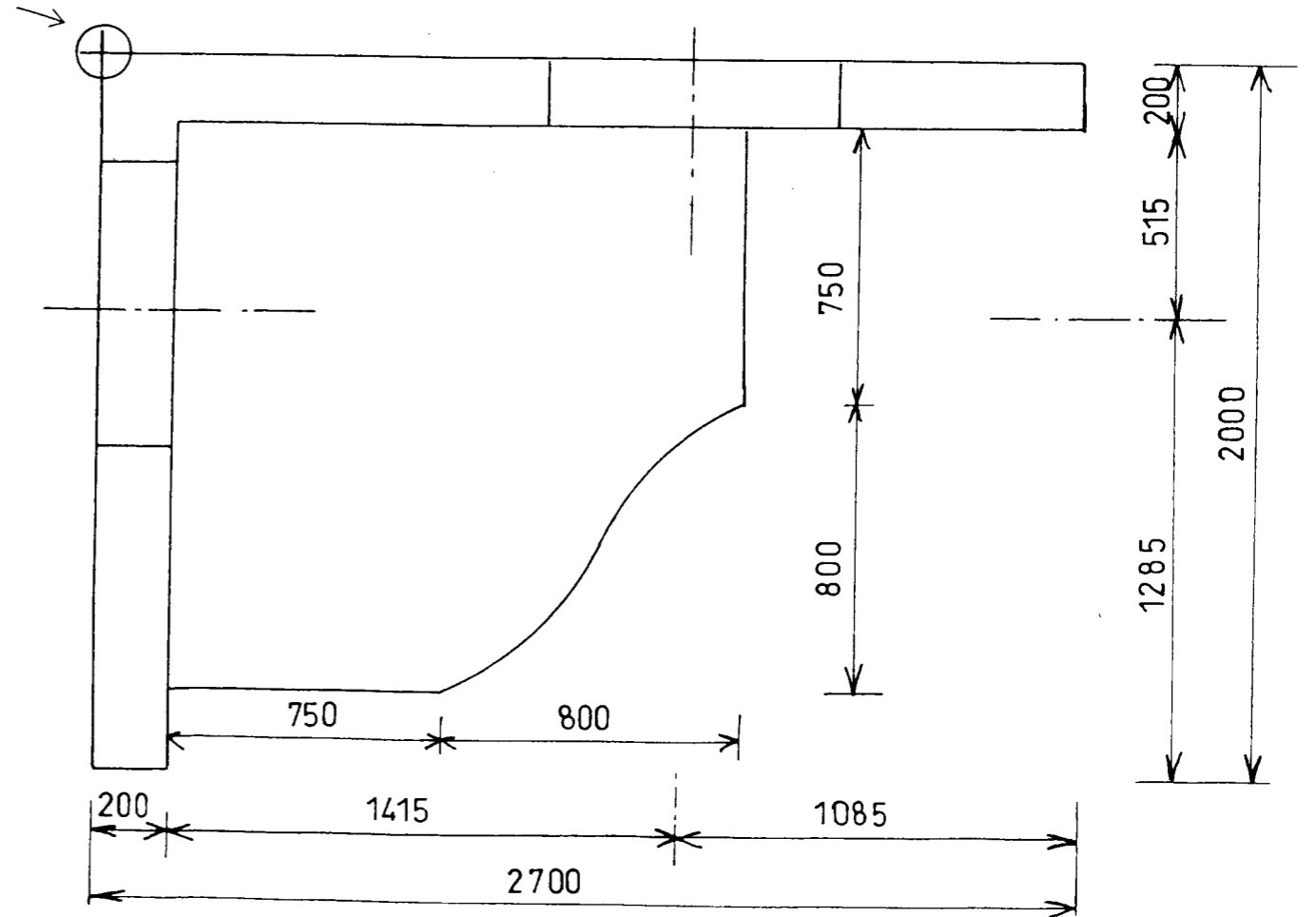


VUE EN PLAN ech 1 : 20

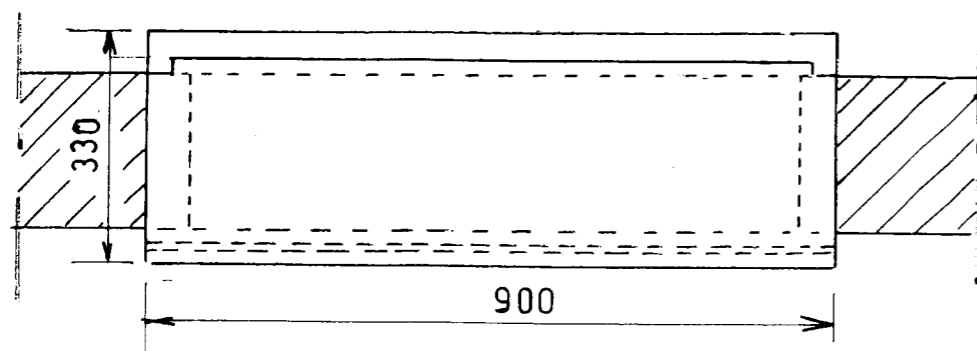
Angle de référence



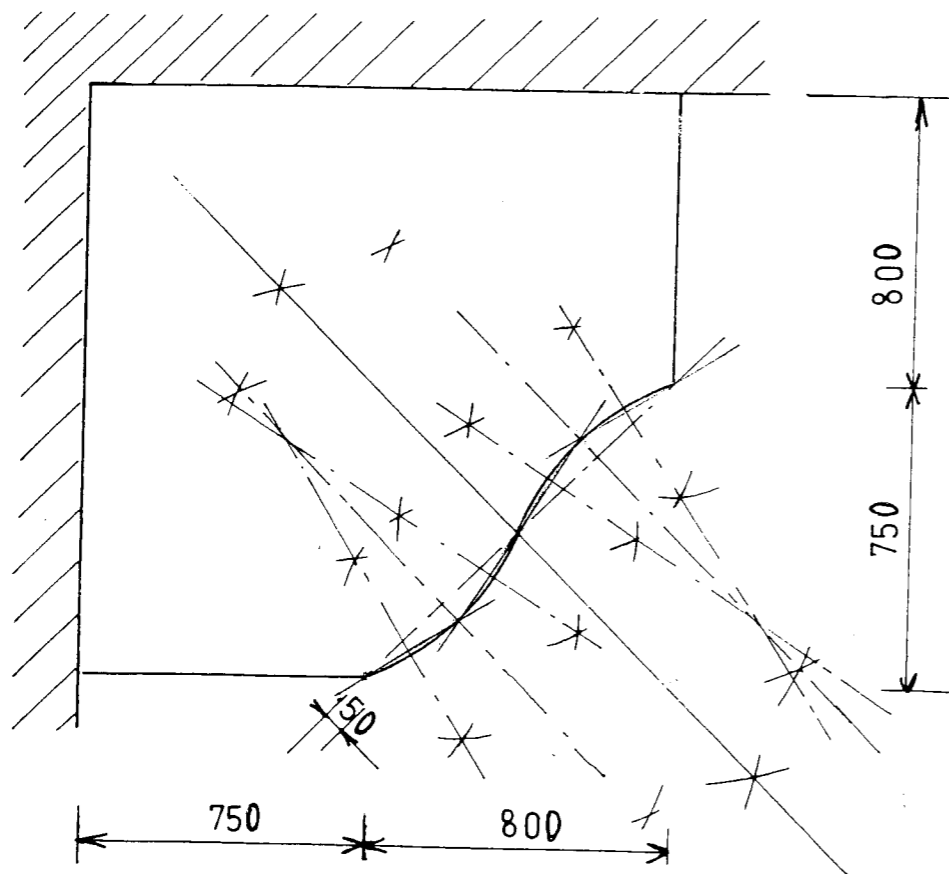
PLAN D'IMPLANTATION



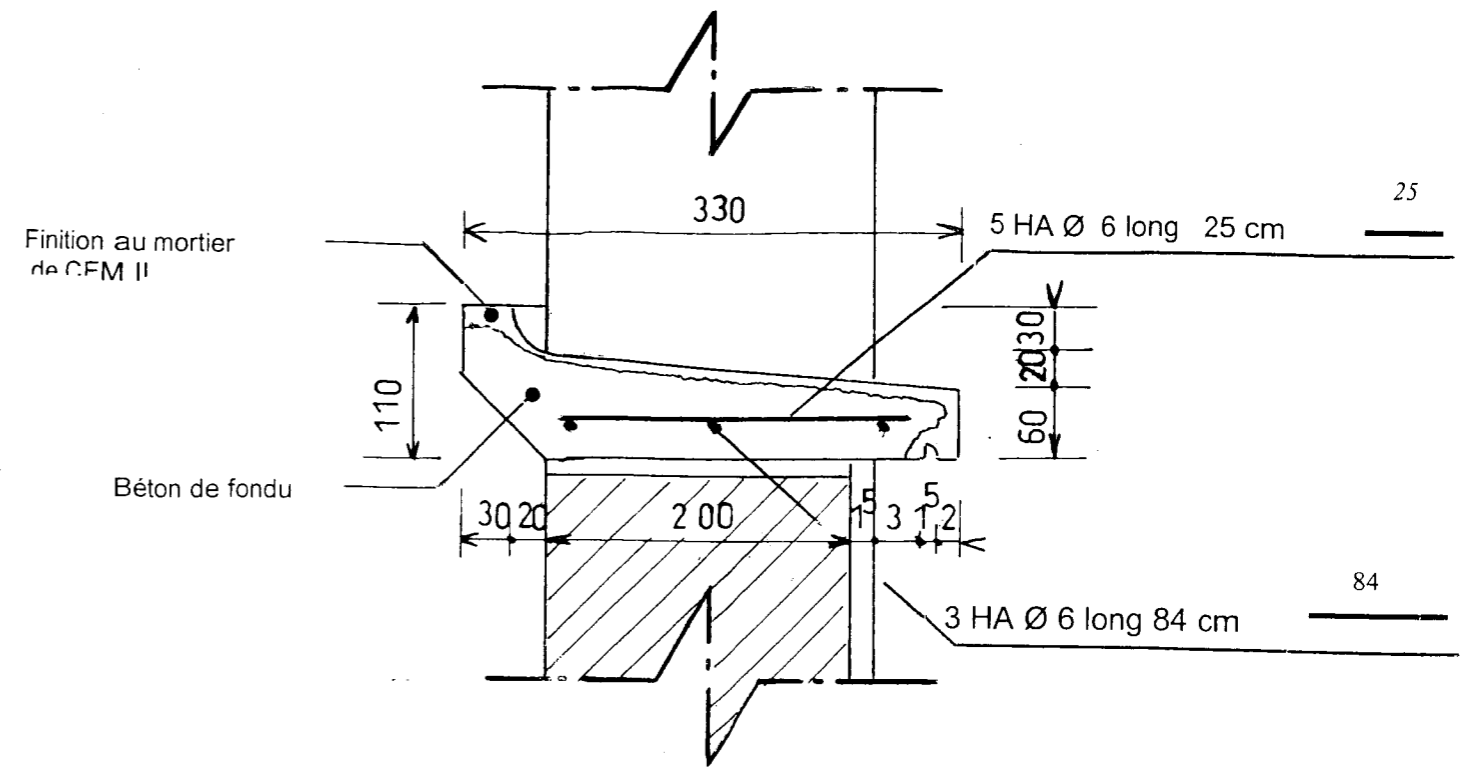
PLAN APPUI PREFABRIQUE



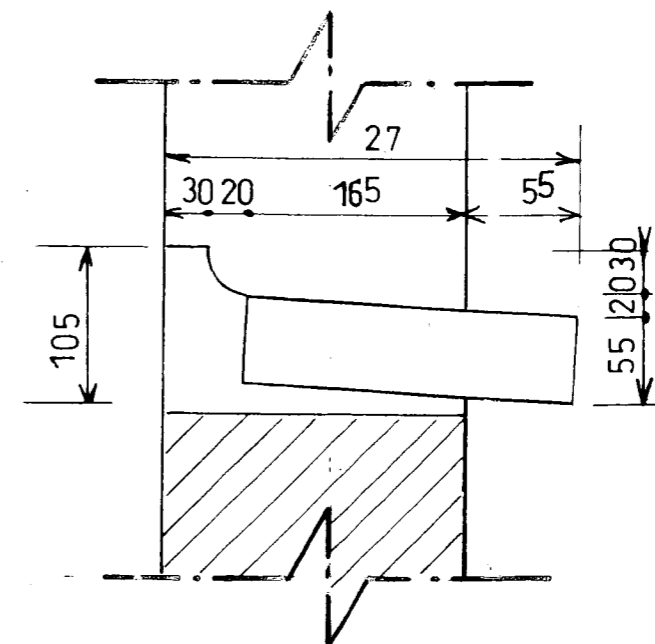
TRACAGE BORDURE EN DOUCINE



DETAIL sur SEUIL BETON ech 1 : 10



DETAIL sur SEUIL MULOIS ech 1 : 10



BAREME DE CORRECTION

On évalue sur	Critères	Barème	
Verticalité			
Maçonneries brutes	±2 mm	/10	/20
Enduits de parement (Façade et tableaux)	±2 mm	/10	
Cotation			
Cotes de maçonneries brutes	± 5 mm	/4	/15
Cotes d'arase	± 3 mm	/3	
Cotes de niveau (seuil)	± 3 mm	/4	
Cotes largeurs entre tableaux	± 3 mm	/4	
Equerrage			
Façade et tableaux	± 2 sur une branche de 40 cm mm	/10	/15
Bordure de dallage	± 2 sur une branche de 40 cm mm	/5	
Nivellement			
Mur	±2 mm	/4	/20
Seuils briques et béton de fenêtre (rejingot + nez)	±2 mm	/8	
Bordure de dallage	±2 mm	/4	
Dallage (pente)	±2 mm	/4	
Planéité			
Maçonneries brutes	± 5 mm	/10	/40
Enduits	± 3 mm	/10	
Dallage (bordure + dalles)	± 3 mm	/10	
Seuils	±2 mm	/10	
Aspect			
Gros œuvre	Les coupes sont soignées , les joints bouchonnés	/10	/60
Enduits	Ni manque , ni épaufrures, arêtes régulières	/20	
Briquetage	Les joints sont réguliers en largeur et en profondeur	/10	
Lissage du seuil	Aspect lisse au toucher, talochage du nez fin et régulier	/10	
Dallage	Qualité des coupes,propreté des joints	/10	
Valeur commerciale			
Ouvrage terminé		/ 30	/30
Ouvrage non terminé sans défauts		/ 20	
Ouvrage comprenant des imperfections		/ 10	
Ouvrage avec de grosses malfaçons		/ 0	
NUMERO DU CANDIDAT :	NOTE sur 20 points :	NOTE sur	/ 200

Proposition de PLANNING

Première journée : 7 h

Implantation
Maçonnerie GO
Préfabrication seuil
Gobetis

Deuxième journée : 7 h

Pose et réalisation seuils
Enduction
Pose de la bordure

Troisième journée : 6 h

Grattage enduit
Finition bordure
Dallage

Total : 20 heures

Copyright © 2026 FormaV. Tous droits réservés.

Ce document a été élaboré par FormaV® avec le plus grand soin afin d'accompagner chaque apprenant vers la réussite de ses examens. Son contenu (textes, graphiques, méthodologies, tableaux, exercices, concepts, mises en forme) constitue une œuvre protégée par le droit d'auteur.

Toute copie, partage, reproduction, diffusion ou mise à disposition, même partielle, gratuite ou payante, est strictement interdite sans accord préalable et écrit de FormaV®, conformément aux articles L.111-1 et suivants du Code de la propriété intellectuelle. Dans une logique anti-plagiat, FormaV® se réserve le droit de vérifier toute utilisation illicite, y compris sur les plateformes en ligne ou sites tiers.

En utilisant ce document, vous vous engagez à respecter ces règles et à préserver l'intégrité du travail fourni. La consultation de ce document est strictement personnelle.

Merci de respecter le travail accompli afin de permettre la création continue de ressources pédagogiques fiables et accessibles.