



Ce document a été mis en ligne par l'organisme [FormaV](#)®

Toute reproduction, représentation ou diffusion, même partielle, sans autorisation préalable, est strictement interdite.

Pour en savoir plus sur nos formations disponibles, veuillez visiter :

www.formav.co/explorer

SESSION 2009
BREVET PROFESSIONNEL
Maçon

E.2 - Réalisation et mise en oeuvre - UNITE 20

Durée : 20H00 - Coefficient : 7

EPREUVE PRATIQUE

DOSSIER SUJET

Ce dossier comprend :

- | | |
|--|--------|
| - la page de garde | DS 1/5 |
| - le descriptif, la méthode de traçage de l'anse de panier | DS 2/5 |
| - les plans de l'ouvrage à réaliser | DS 3/5 |
| - les perspectives de l'ouvrage à réaliser | DS 4/5 |
| - le barème de correction et une proposition de planning | DS 5/5 |

Assurez-vous que ce dossier est complet. S'il ne l'est pas, demandez un autre exemplaire au chef de salle.

AUCUNE DOCUMENTATION AUTORISEE

Code examen : 450 23208	BP Maçon	Dossier sujet
E.2 - Réalisation et mise en oeuvre - Unité 20		Session 2009
Durée : 20h00	Coefficient : 7	DS 1/5

ANSE DE PANIER à «Trois Centres Surbaissée»

DESCRIPTIF

Anse de panier

Sur la feuille de contreplaqué qui vous est remise, exécutez, à l'échelle 1/1, le tracé de l'anse de panier surbaissée à trois centres. Vous utiliserez les côtes données sur le plan de l'ouvrage page 3/5.

Vous laisserez apparents les traits de construction. Ce travail est pris en considération dans le barème de correction.

Vous évalueriez, sur cette même épure, le volume de béton à mettre en œuvre. Vous établirez vos calculs sur le contreplaqué. En déduire les quantités de sable, gravier et ciment.

Le linteau sera coffré à l'aide de votre épure et en utilisant les bois de coffrage donnés. Il sera coulé en béton blanc. En fonction des modules de briques, l'épaisseur du linteau aura une dimension différente suivant les régions (épaisseur linteau égale au module de briques pleines).

Les faces du linteau seront laissées brutes de décoffrage et alignées sur les jambages en briques.

Maçonnerie

La maçonnerie sera réalisée conformément au plan de l'ouvrage, en BBM 20x20x50 hourdés au mortier de ciment dosé à 350 kg/m³ de CPJ CEM II/B 32,5.

Les liaisons des parties droites et des angles à 135° se feront par coffrage et coulage de raidisseurs verticaux en béton dosé à 350 kg/m³ de CPJ CEM II/B 32,5.

Les jambages de l'ouverture seront réalisés en briques perforées 5,4x10,5x22 cm (dimensions variables en fonction des régions) et devront être hourdés en même temps que la maçonnerie de BBM afin d'assurer la liaison de l'ensemble.

Aucune arase ne sera autorisée : les joints seront calculés afin de respecter les côtes de niveau.

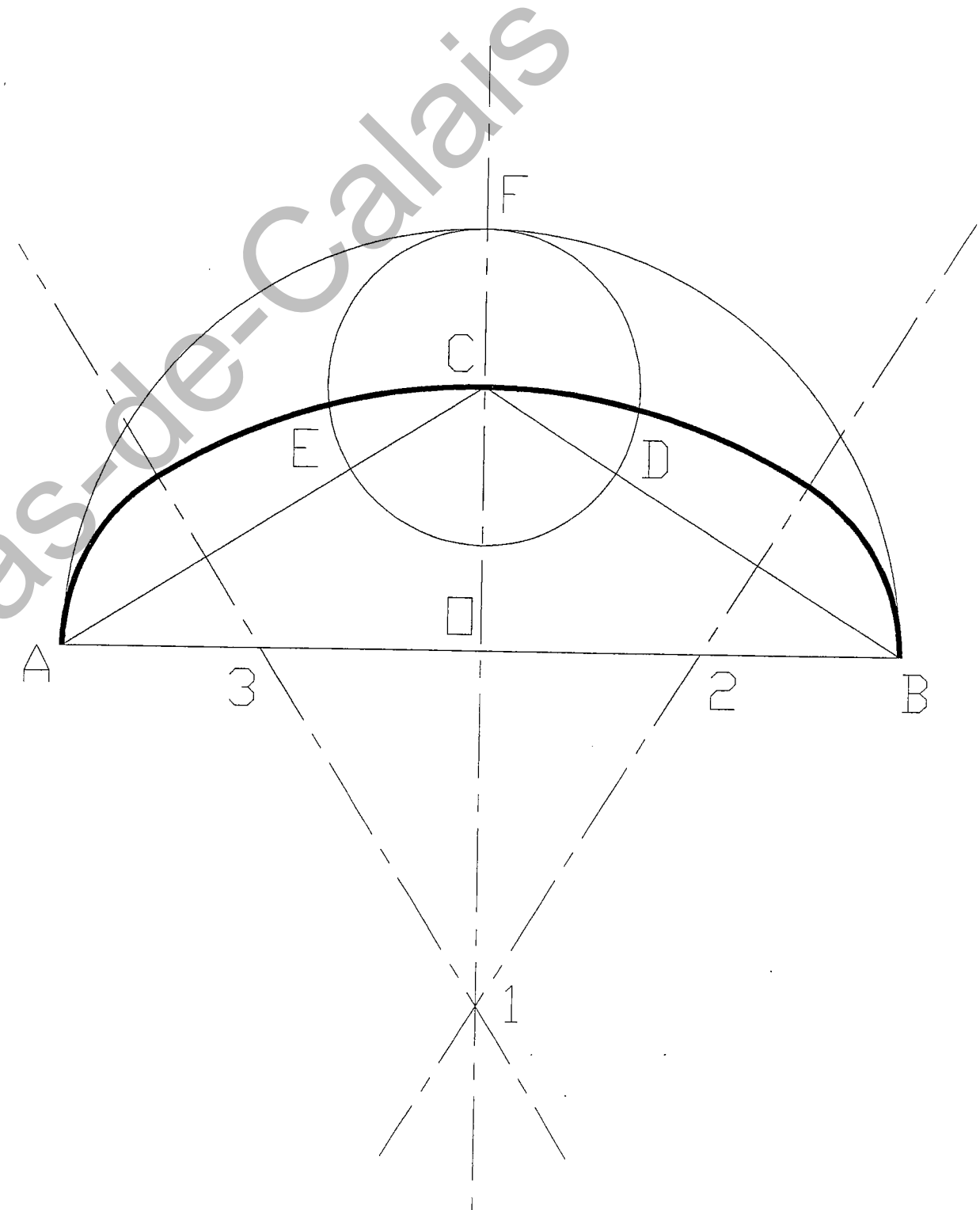
La propreté de l'ensemble reste à l'initiative du candidat.

Les enduits

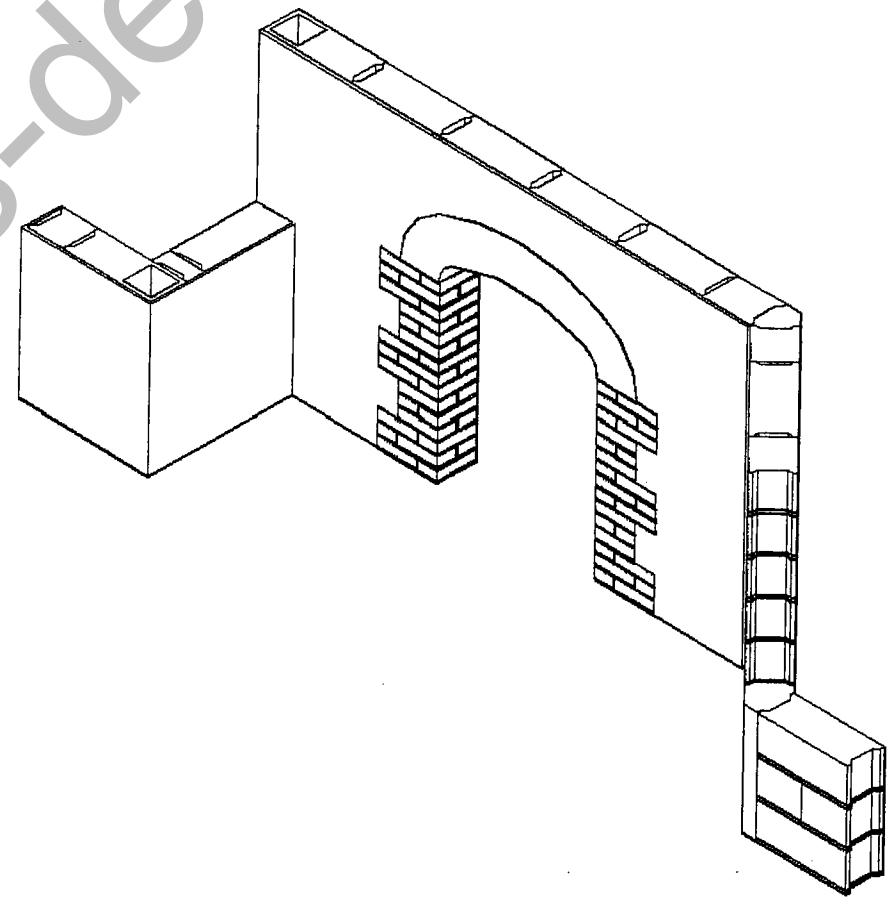
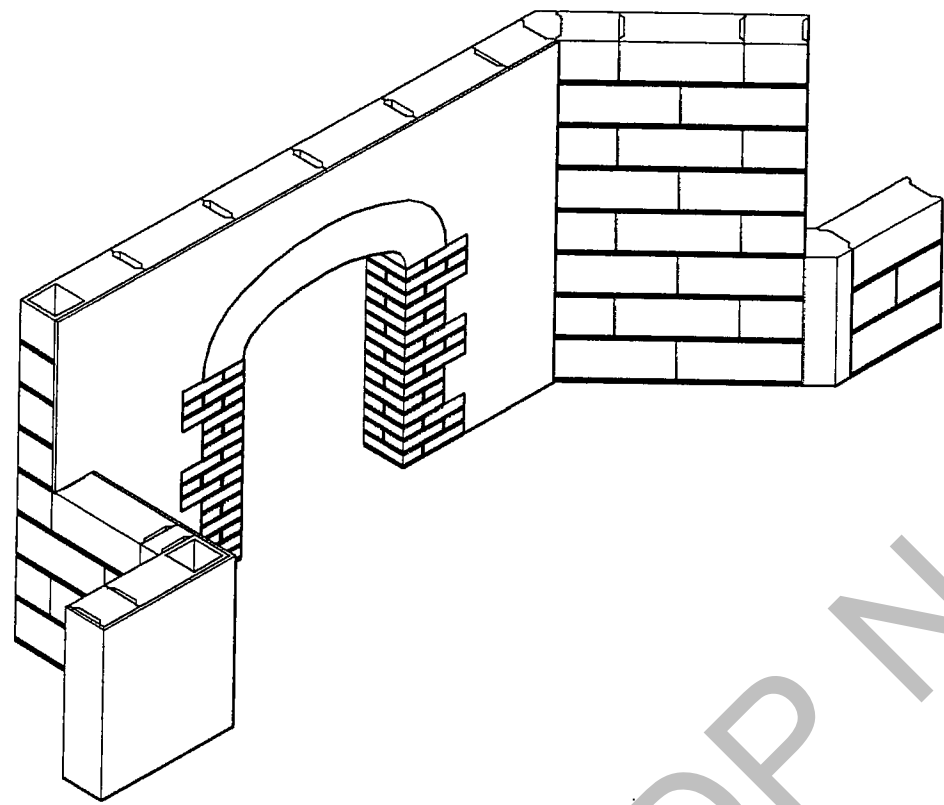
Les enduits seront réalisés conformément au plan de l'ouvrage à l'aide du mortier monocouche « *Pardeco moyen* » de chez Parex-Lanko ou similaire. Un accélérateur pourra être ajouté à l'eau de gâchage afin de permettre la réalisation de la finition grattée dans la journée.

Nota :

Le coffrage du cintre sera démonté proprement et laissé prêt en vue d'une réutilisation.



Les distances AB et OC sont connues.
Tracer le triangle ABC.
Tracer le demi-cercle de rayon OA.
Tracer le cercle de rayon CF.
Tracer les médiatrices de AE et de BD.
Les points 1 - 2 et 3 sont les points de centre.



CRDP Nord Pas-de-Calais

PROPOSITION DE PLANNING

Première journée : 8 heures

Implantation au sol.
Traçage de l'épure de l'anse de panier, définition des côtes du linteau, évaluation du volume de béton.
Hourdage des agglomérés de 20×20×50 et briques pleines 5,4×10,5×22.
Coffrage et coulage de raidisseurs verticaux sur la partie à 135°.
Nettoyage.

Deuxième journée : 6 heures

Coffrage et coulage du linteau.
Hourdage des agglomérés 20×20×50 (suite et fin).
Réalisation de l'enduit gratté.
Rejointoiement des briques pleines.
Nettoyage.

Troisième journée : 6 heures

Décoffrage du linteau en anse de panier.
Réalisation des enduits.
Dressage et finition talochée.
Grattage de l'enduit.
Nettoyage.

Total : 20 heures

BAREME DE CORRECTION

Implantation

Dimensions ± 3 mm / 15
Equerrage ± 3 mm / 05
Respect des angles à 135° ± 3 mm / 10
Positionnement par rapport aux axes de références ± 3 mm..... / 10

Maçonnerie de blocs 20×20×50

Dimensions ± 3 mm / 10
Equerrage ± 3 mm / 05
Verticalité ± 3 mm / 15
Planimétrie ± 3 mm sous règle de 2,00 ml / 10
Appareillage / 10
Propreté de montage (balèvre etc / 10

Maçonnerie de briques pleines 5,4×10,5×22

Dimensions ± 3 mm..... / 10
Verticalité ± 3 mm..... / 15
Appareillage..... / 05
Propreté de montage (aspect des briques joints)..... / 15
Rejointoiement..... / 10

Linteau en anse de panier

Dimensions épure sur contreplaqué ± 3 mm..... / 10
Dessin et côtes du linteau..... / 5
Calcul du volume de béton (méthode, résultats)..... / 5
Conception du coffrage..... / 35
Aspect fini brut de décoffrage..... / 20

Enduits

Verticalité ± 3 mm..... / 10
Planimétrie ± 3 mm sous règle de 2,00 ml..... / 10
Epaisseur ± 3 mm..... / 05
Aspect fini..... / 10

Total sur 265 points

Note finale sur 20 points

Copyright © 2026 FormaV. Tous droits réservés.

Ce document a été élaboré par FormaV® avec le plus grand soin afin d'accompagner chaque apprenant vers la réussite de ses examens. Son contenu (textes, graphiques, méthodologies, tableaux, exercices, concepts, mises en forme) constitue une œuvre protégée par le droit d'auteur.

Toute copie, partage, reproduction, diffusion ou mise à disposition, même partielle, gratuite ou payante, est strictement interdite sans accord préalable et écrit de FormaV®, conformément aux articles L.111-1 et suivants du Code de la propriété intellectuelle. Dans une logique anti-plagiat, FormaV® se réserve le droit de vérifier toute utilisation illicite, y compris sur les plateformes en ligne ou sites tiers.

En utilisant ce document, vous vous engagez à respecter ces règles et à préserver l'intégrité du travail fourni. La consultation de ce document est strictement personnelle.

Merci de respecter le travail accompli afin de permettre la création continue de ressources pédagogiques fiables et accessibles.