



Ce document a été mis en ligne par l'organisme [FormaV](#)®

Toute reproduction, représentation ou diffusion, même partielle, sans autorisation préalable, est strictement interdite.

Pour en savoir plus sur nos formations disponibles, veuillez visiter :

www.formav.co/explorer

SESSION 2011
BREVET PROFESSIONNEL
Maçon

E.2 – REALISATION ET MISE EN OEUVRE - UNITE 20

Durée : 20 H Coefficient : 7

EPREUVE PRATIQUE

DOSSIER SUJET

Ce dossier comprend :

- Page DS 1/8 : Page de garde
- Page DS 2/8 : Contexte général
- Page DS 3/8 : Plan de la structure brute à réaliser
- Page DS 4/8 : Description de la partie finition
- Page DS 5/8 : Plan de la partie finition
- Page DS 6/8 : Réalisation de l'ouvrage et descriptif Sommaire
- Page DS 7/8 : Proposition de planning
- Page DS 8/8 : Barème de correction

Assurez-vous que ce dossier est complet. S'il ne l'est pas, demandez un autre exemplaire au chef de salle.

AUCUNE DOCUMENTATION AUTORISEE

Code examen : 450 23208	BP " Maçon "	Dossier sujet
<i>E.2- Réalisation et Mise en œuvre – Unité 20</i>		Session 2011
Durée : 20 h	Coefficient : 7	DS 1 / 8

Contexte : Extrait du pavillon avec tourelle , vous avez en charge de réaliser une partie de la cheminée insérée au rez de chaussée de la tourelle.

Vous disposez :

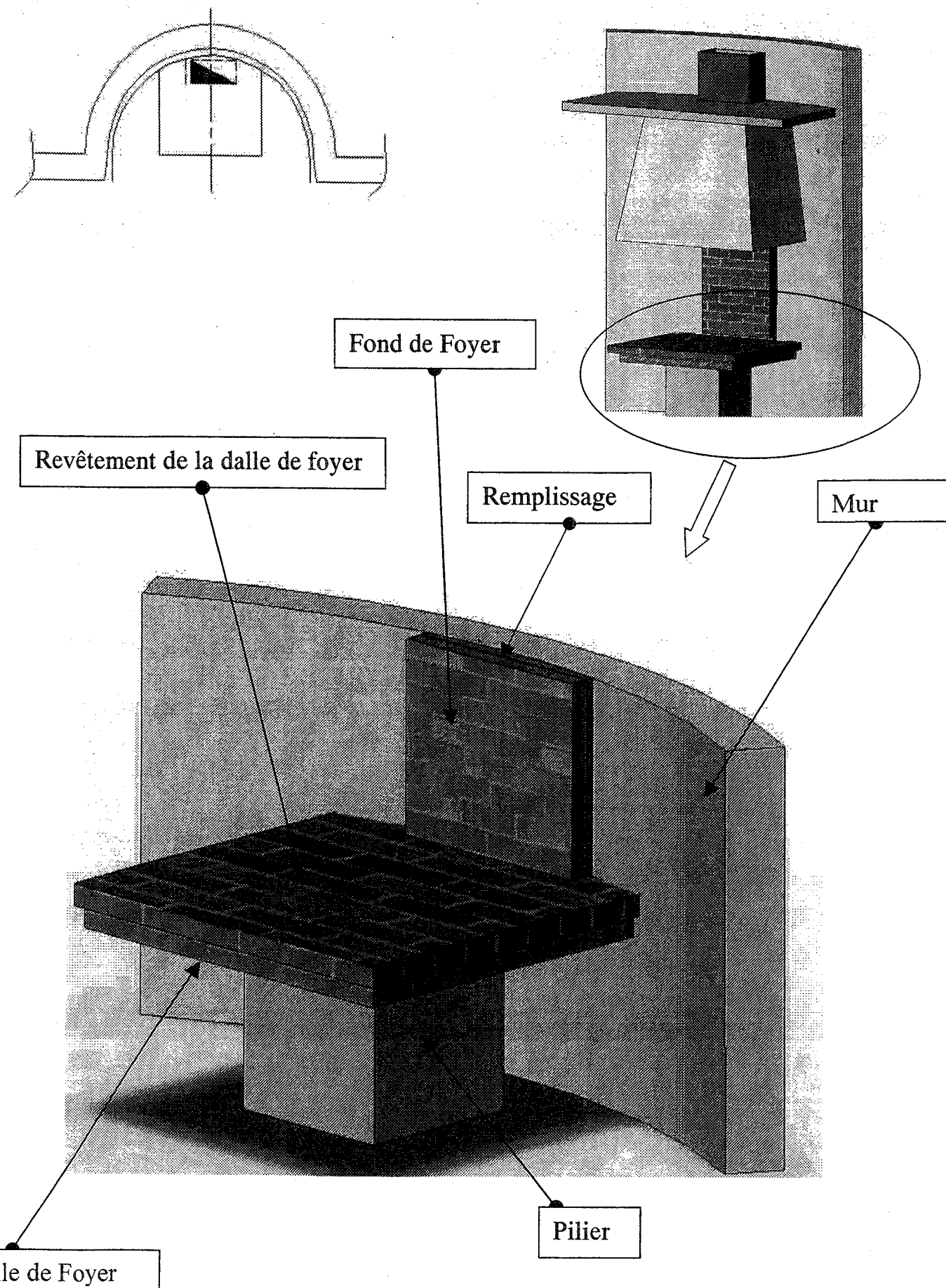
- Du dossier sujet page 1/8 à 8/ 8 définissant la partie de cheminée à réaliser et issue du pavillon étudié en épreuve E1.
- D'un emplacement tracé au sol pour réaliser cet ouvrage
- Des matériaux nécessaires pour réaliser l'ouvrage
- Des matériels nécessaires pour la mise en œuvre de l'ouvrage

Vous devez :

- Réaliser dans les délais imposés, l'ouvrage qui comprend deux parties :
A) La partie structure brute :comprenant : le mur, le pilier et la dalle de foyer
- B) La partie finition** comprenant : l'enduit du mur et des tableaux, le revêtement et l'habillage de la dalle de foyer, et du fond de foyer.

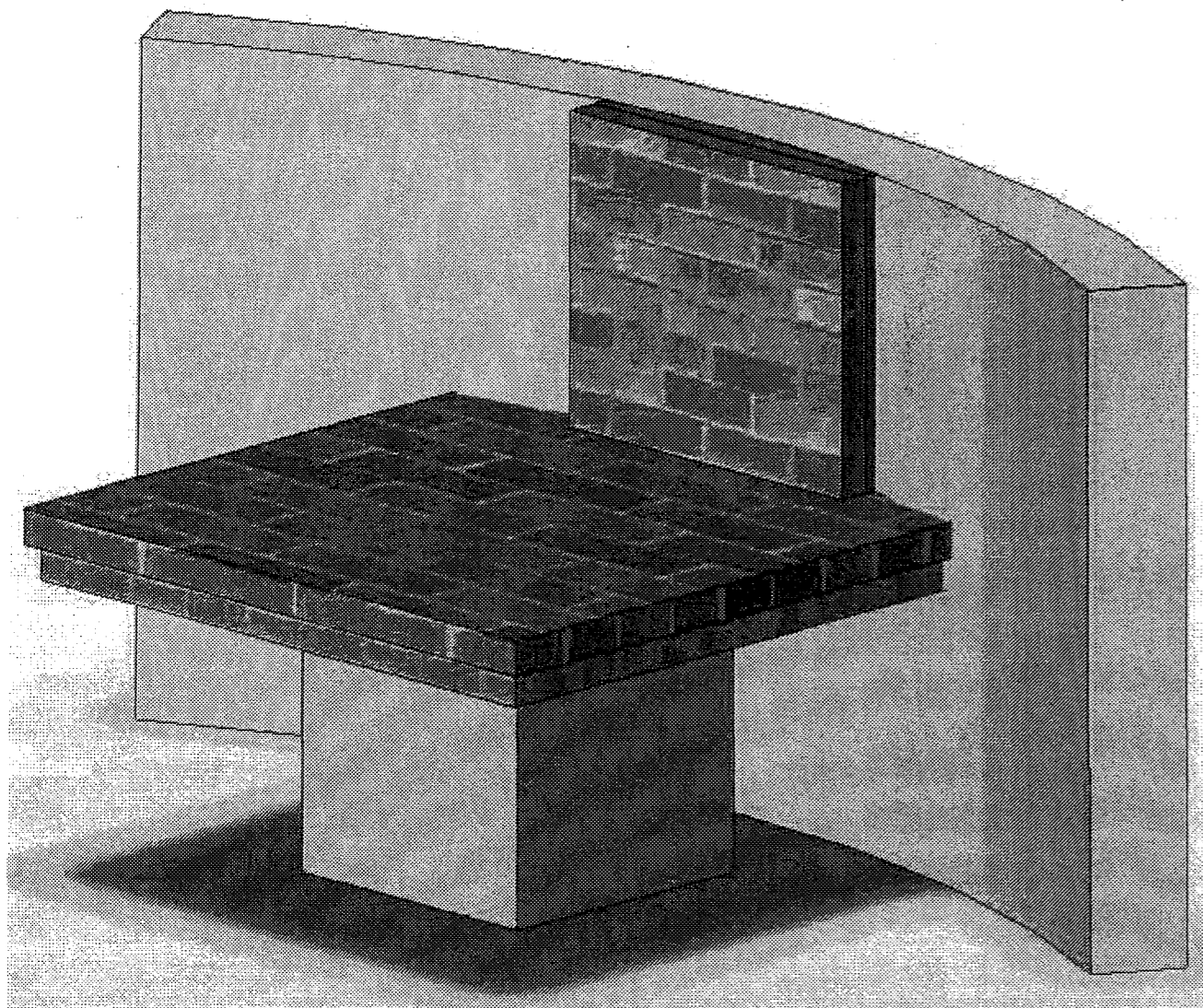
Critères d'exigences :

- Ils comprennent : Le respect des consignes descriptives, la conformité aux plans donnés ainsi que le respect des délais impartis.
- Ils définissent les détails des évaluations effectuées en cours et à l'issue de l'épreuve.



Réalisation de l'ouvrage

Descriptif :



Descriptif Sommaire

Maçonnerie mur :

- maçonnerie du mur courbe en blocs de béton creux 15X20X50, posés au mortier de ciment CEM II 32,5 dosage 300kg/m³
- Les joints sur la face extérieure seront lissés proprement au fer

Ouvrage en béton armé (pilier et dalle de foyer) :

- Le coffrage du pilier sera réalisé à partir de panneaux en bois de coffrage débité et assemblé par le candidat. Les planches de 15cm de largeur seront positionnées verticalement en peau de coffrage. Le fond de coffrage de la dalle de foyer et les joues seront réalisés en CP de 10mm (panneaux de 1,05X1,20 pour le fond) et bandes de CP de 15mm pour les joues .Les armatures du pilier et de la dalle seront façonnées et assemblées en acier HA 6 et HA 8 (voir plan p 3/8). Béton dosé à 350 kg/m³ de ciment CEM II 32,5. Finition brute de décoffrage pour le pilier.

Maçonnerie sur le dalle de béton et le fond de foyer :

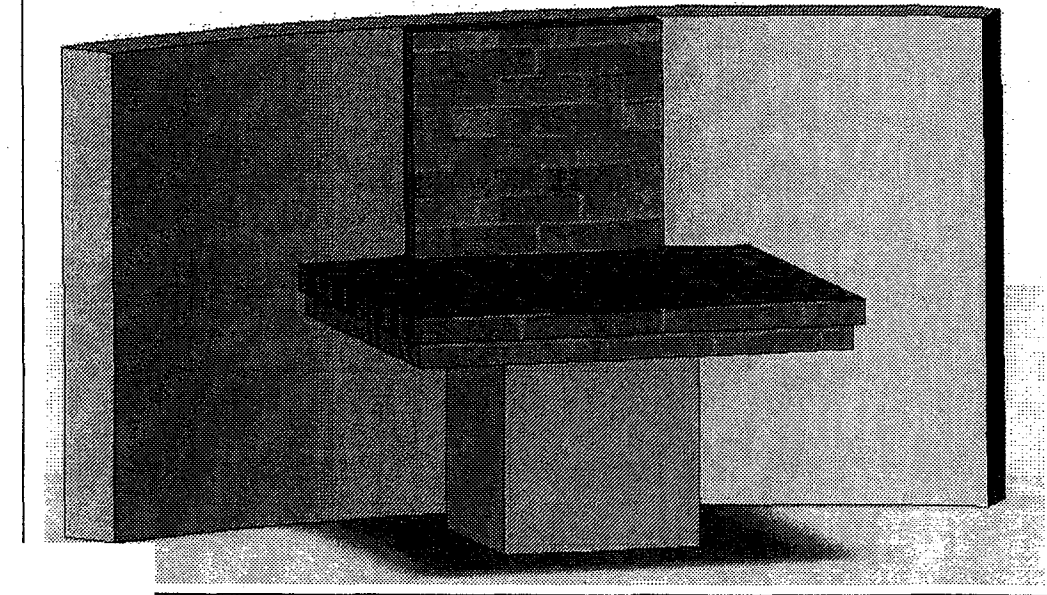
- Maçonnerie en brique de parement pleine 5,5 x 10,5 x 22
- Appareillage à l'initiative du candidat, les briques seront posées à chant en fond de foyer.Pose au mortier bâtard de type Multibat dosage 400kg/m³
- Habillage frontal et latéral de la dalle avec plaquettes 5,5 x 1,5 x 22 posées au mortier colle . Finition des joints lissés au fer creux de 2mm

Enduit sur la face interne du mur et les deux tableaux

- Gobetis de mortier dosé à 500kg/m³ de ciment CEM II épaisseur 3 mm
- Enduit monocouche de type PROCALIT F (WEBER et BROUTIN ou similaire) Epaisseur 1,2 cm. Finition grattée. Pose de baguettes d'angles sur les arêtes internes
Epaisseur des deux couches finies : 1,5 cm

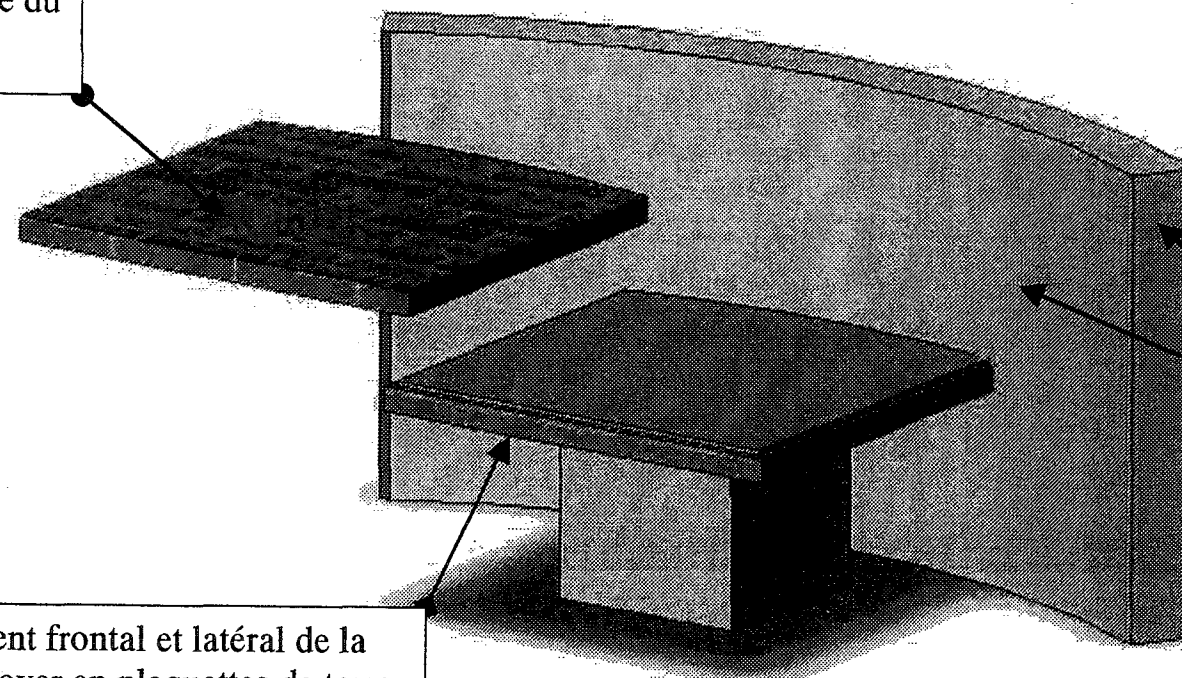
Descriptif de la partie finition (B)

Le fond de foyer de 57 cm de long et 46 cm de haut est réalisé en brique de parement de 5,5 x 10,5 x 22 posées à chant



Recouvrement de la dalle de foyer en brique de parement de 5,5 x 10,5 x 22 sur toute la surface avec un débord de 4 cm. par rapport à la dalle brute. Les briques sont posées sur une chape en mortier de 1 cm environ. L'appareillage est laissé à l'initiative du candidat

Remplissage en mortier entre le fond de foyer et le mur



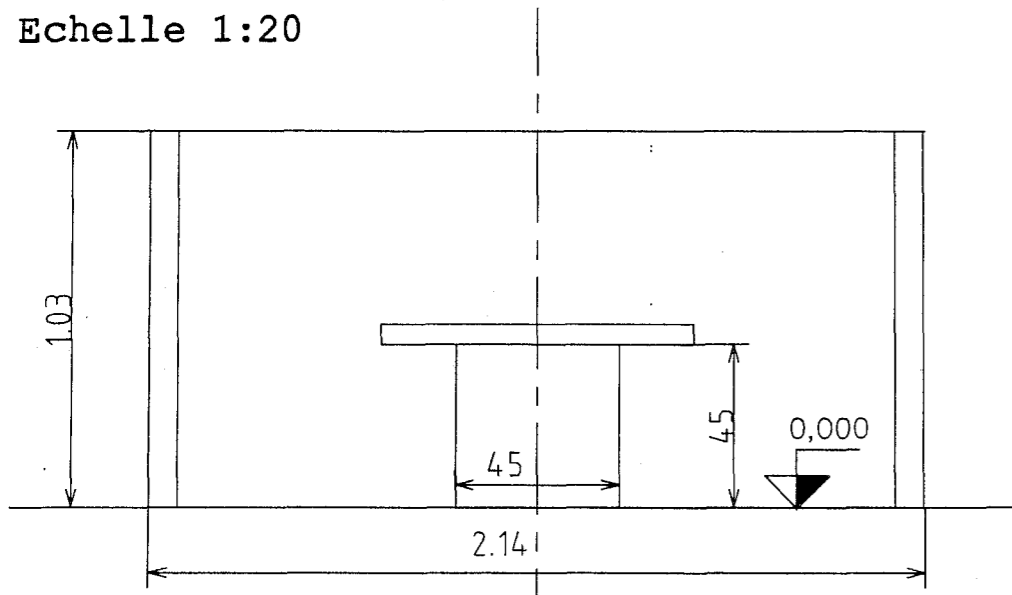
Enduit monocouche type WEBER ou similaire de 1,5 cm d'épaisseur sur la surface intérieure du mur et sur les 2 tableaux : Finition de type gratté

Revêtement frontal et latéral de la dalle de foyer en plaquettes de terre cuite de 5,5 x 1,5 x 22, posées au mortier colle .

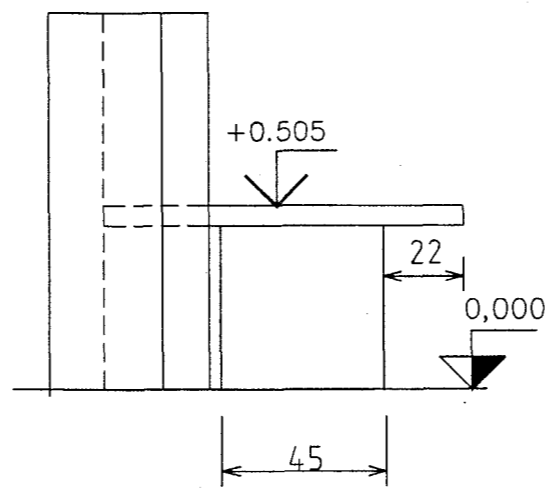
Pose de baguettes d'angle sur les deux arêtes internes

Plan de la structure brute
(Mur, Pilier et la Dalle de Foyer)

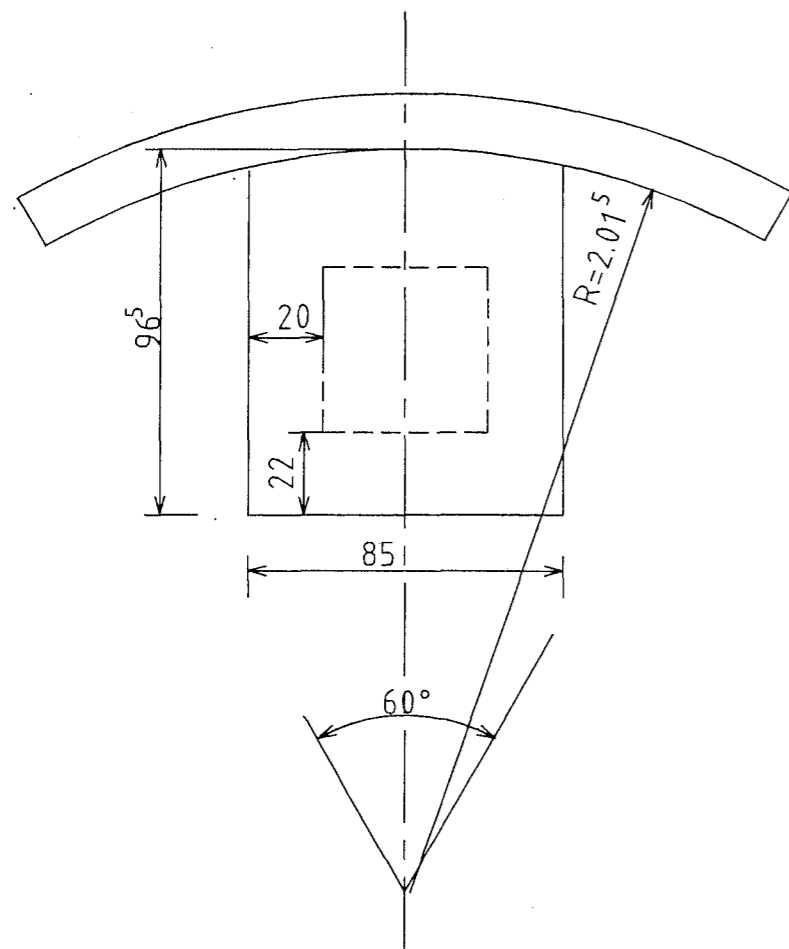
Echelle 1:20



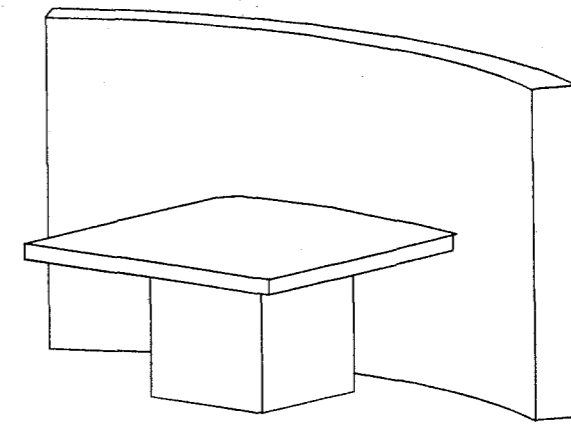
VUE de FACE



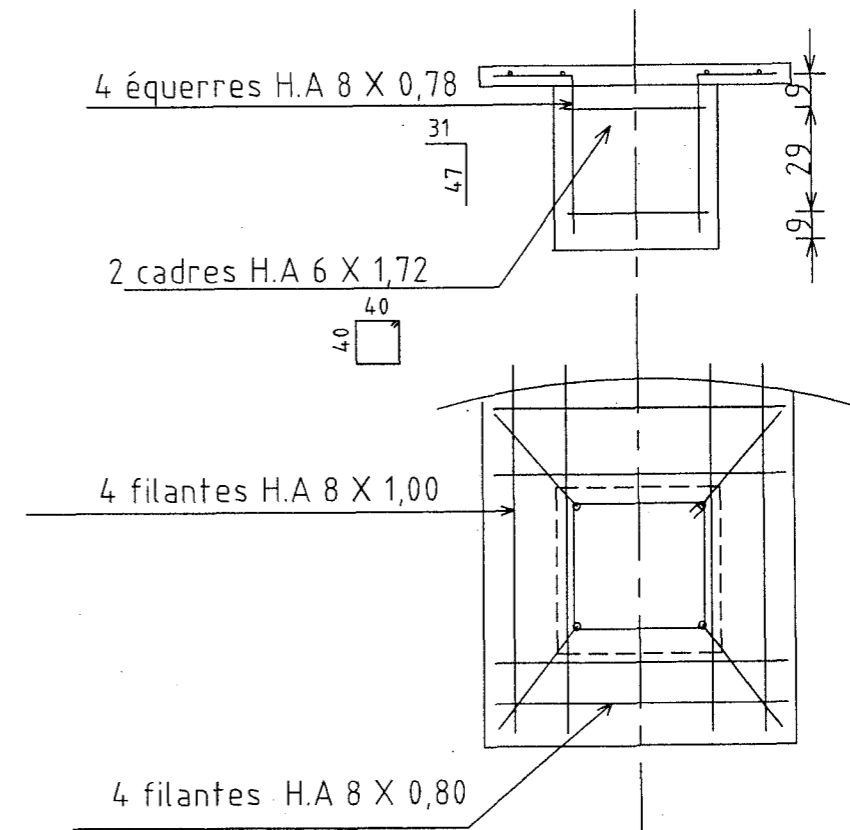
VUE de GAUCHE



VUE de DESSUS



Plan d'armature



Code examen: 450 23208

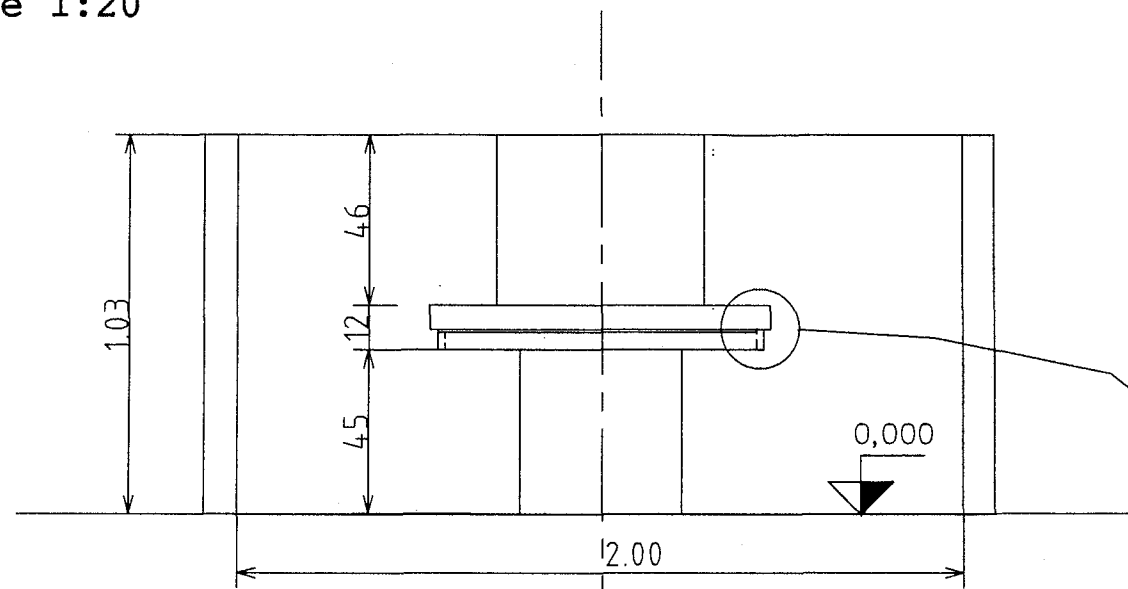
BP Maçon

E2- U20

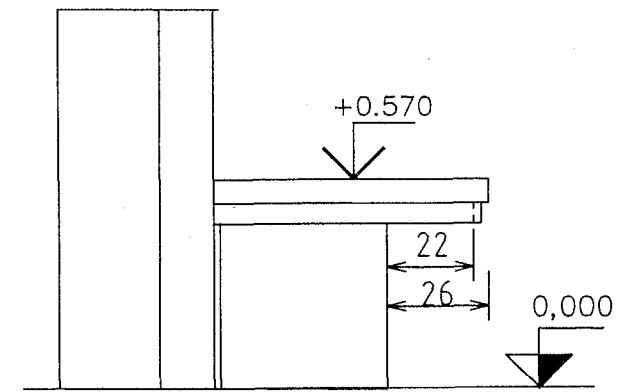
5/8

Plan de la partie Finition (Enduit, Revêtement et habillage de la dalle de Foyer, Fond de foyer et remplissage)

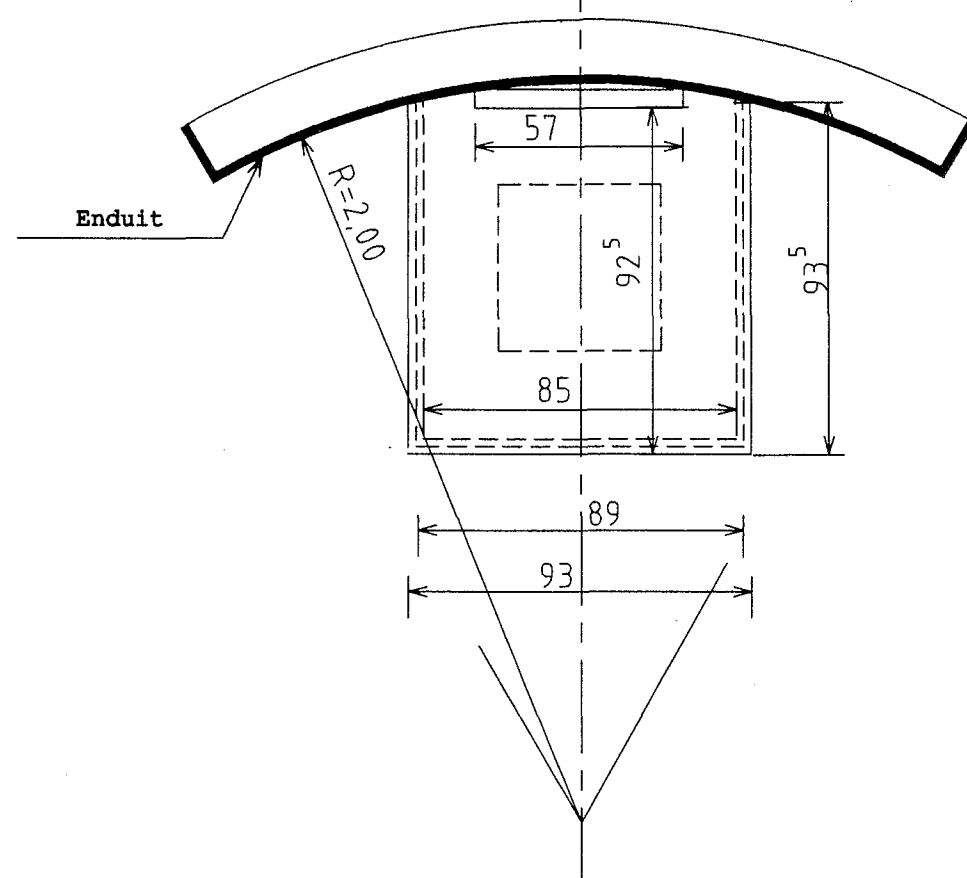
Echelle 1:20



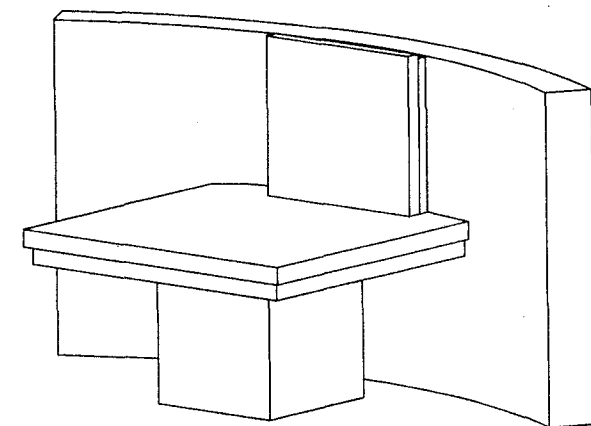
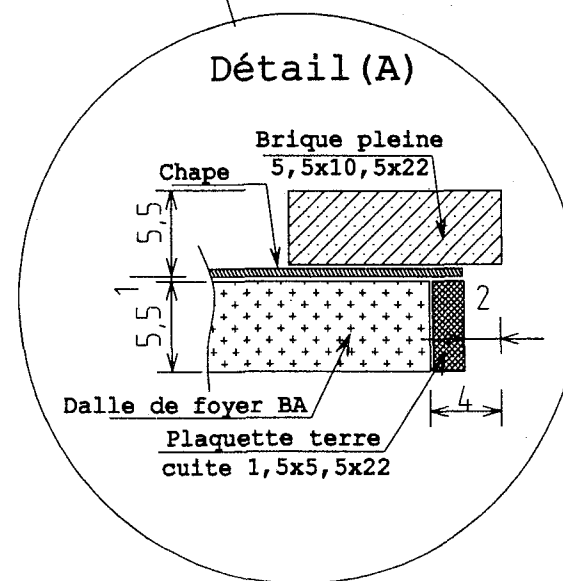
VUE de FACE



VUE de GAUCHE



VUE de DESSUS



PROPOSITION DE PLANNING

Première journée : 7h

- Lecture de plan
- Implantation
- Maçonnerie d'agglomérés + gobetis
- Coffrage pilier + dalle de foyer
- Ferrailage pilier + dalle de foyer

Deuxième journée : 6h

- Ferrailage pilier + dalle de foyer
- Coulage pilier + dalle de foyer
- Pose des baguettes d'angle
- Pose de brique de parement (fond de foyer et sur la dalle)
- Enduit tableau

Troisième journée : 7h

- Décoffrage pilier et dalle de foyer
- Enduit partie courbe finition grattée
- Pose des plaquettes de terre cuite et jointoiement
- Finition jointoiement brique de parement
- Nettoyage général

Total : 20 heures

BAREME DE CORRECTION

Critères d'évaluation	Tolérance	Barème	
Maçonnerie d'agglos en partie courbe			
Les aplombs sont respectés	± 3 mm	/ 10	/ 30
La qualité de la maçonnerie est respectée (alignement, liaisonnement, propreté)		/ 12	
Les joints sont lissés proprement en creux d' 1mm		/ 8	
Pilier et dalle du foyer en B.A.			
La conception du coffrage est correcte (évaluation en cours d'épreuve)		/ 15	/ 40
L'étanchéité du coffrage est respectée (évaluation en cours d'épreuve)		/ 5	
La conception de l'armature et L'ancrage dans le mur des aciers de la dalle foyer sont conformes au plan (évaluation en cours d'épreuve)		/ 10	
L'aspect du parement du pilier est propre, sans bullage et d'équerre		/ 10	
Revêtement de la dalle du foyer et de fond de foyer (briques de parement et plaquettes)			
Les niveaux sont respectés	± 5 mm	/ 10	/ 50
La planéité est correcte	± 3 mm	/ 10	
L'équerrage du revêtement de la dalle est conforme	± 2 mm sur une branche de 40 cm	/ 5	
Les appareillages de la dalle et du fond de foyer sont adaptés et propres		/ 15	
Les joints sont lissés proprement en creux d' 1mm		/ 10	
Enduit monocouche de finition grattée sur partie courbe face interne et tableaux			
Les aplombs sont respectés	± 3 mm	/ 8	/ 30
La planéité est correcte	± 3 mm	/ 7	
L'aspect de l'enduit gratté est conforme et propre	sans trace	/ 15	
Cotes devant être évaluées			
Page 5/8 : 45 ; 12 ; 46 ; 2,00 ; 57 ; 93 ; 93,5 ; 26	± 3 mm	/ 16	/ 16
Organisation du poste de travail (évaluation en cours d'épreuve)			
Le poste de travail est organisé avec équipements de sécurité (E P I)		/ 10	/ 10
Valeur commerciale			
L'ouvrage est terminé et soigné		/ 19 à 24	/ 24
L'ouvrage non terminé mais soigné		/ 13 à 18	
L'ouvrage présente des imperfections		/ 6 à 12	
L'ouvrage a des grosses imperfections		/ 0 à 5	
NUMERO DU CANDIDAT :	NOTE sur 20 points:		NOTE sur / 200

Code examen : 450
23208

B.P. Maçon

E2 - U20

DS 8 / 8

Copyright © 2026 FormaV. Tous droits réservés.

Ce document a été élaboré par FormaV® avec le plus grand soin afin d'accompagner chaque apprenant vers la réussite de ses examens. Son contenu (textes, graphiques, méthodologies, tableaux, exercices, concepts, mises en forme) constitue une œuvre protégée par le droit d'auteur.

Toute copie, partage, reproduction, diffusion ou mise à disposition, même partielle, gratuite ou payante, est strictement interdite sans accord préalable et écrit de FormaV®, conformément aux articles L.111-1 et suivants du Code de la propriété intellectuelle. Dans une logique anti-plagiat, FormaV® se réserve le droit de vérifier toute utilisation illicite, y compris sur les plateformes en ligne ou sites tiers.

En utilisant ce document, vous vous engagez à respecter ces règles et à préserver l'intégrité du travail fourni. La consultation de ce document est strictement personnelle.

Merci de respecter le travail accompli afin de permettre la création continue de ressources pédagogiques fiables et accessibles.