



Ce document a été mis en ligne par l'organisme [FormaV](#)®

Toute reproduction, représentation ou diffusion, même partielle, sans autorisation préalable, est strictement interdite.

Pour en savoir plus sur nos formations disponibles, veuillez visiter :

www.formav.co/explorer

SESSION 2012
BREVET PROFESSIONNEL
Maçon

E.2 - Réalisation et mise en oeuvre - UNITE 20
Durée : 20H00 - Coefficient : 7
EPREUVE PRATIQUE

DOSSIER SUJET

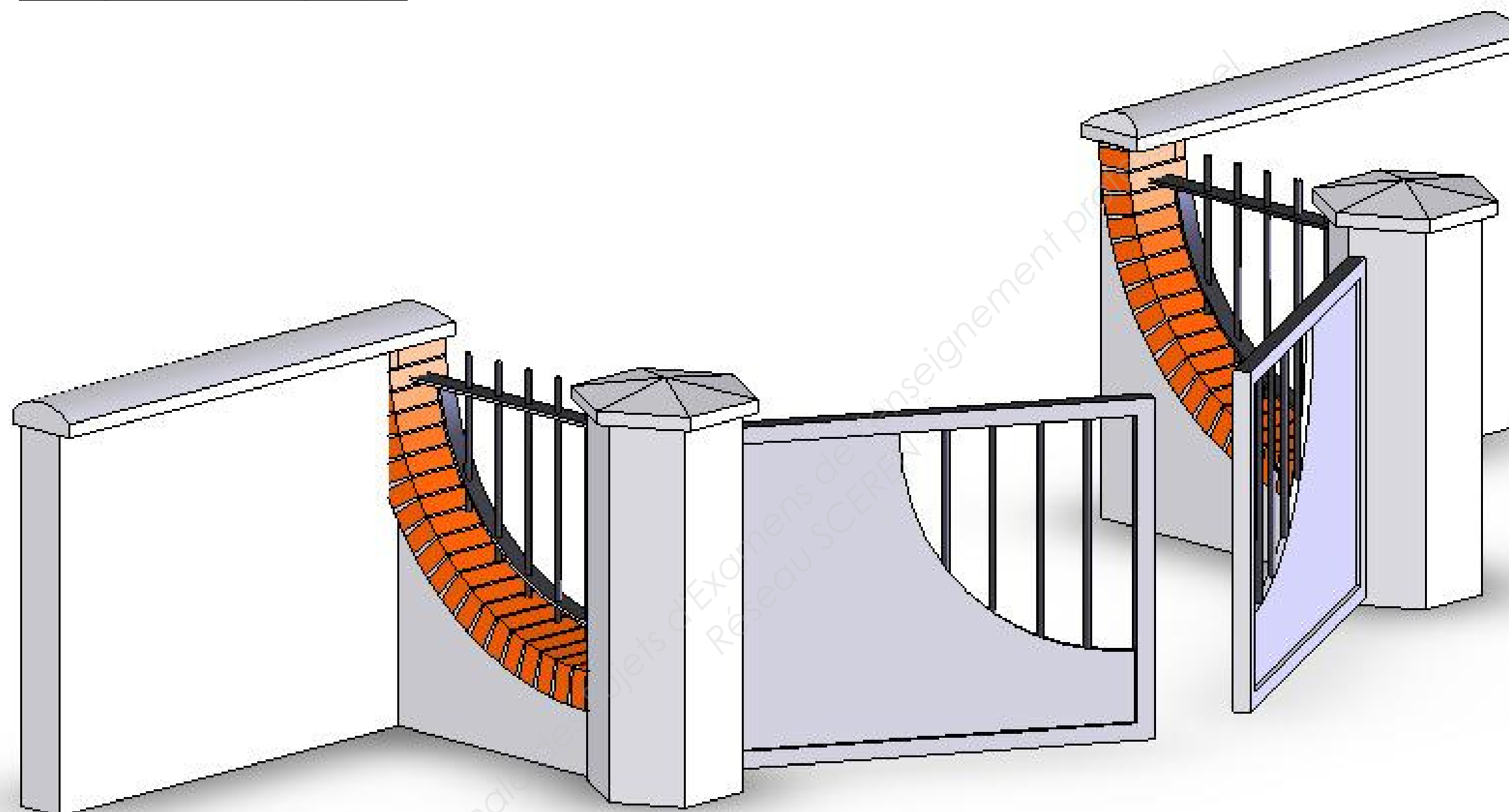
Ce dossier comprend :

- la page de garde DS 1/6
- la perspective de l'ensemble DS 2/6
- les précisions et organisation de l'épreuve DS 3/6
- les plans de l'ouvrage à réaliser DS 4/6
- le plan de détail du poteau DS 5/6
- le barème de correction DS 5/6

Assurez- vous que ce dossier est complet. S'il ne l'est pas, demandez un autre exemplaire au chef de salle.
AUCUNE DOCUMENTATION AUTORISEE

Code examen : 450 23208	BP " Maçon "	Dossier sujet
<i>E.2 - Réalisation et mise en oeuvre - Unité 20</i>		Session 2011
Durée : 20h00	Coefficient : 7	DS 1/6

Perspective du projet



BP Maçon	Session 2012	Code	Forme	Durée	Réalisation et mise en œuvre	Coeff.	7
	Epreuve	U20	Pratique	20h00	Dossier sujet	Feuille	2/6

PRECISIONS ET ORGANISATION DE L'EPREUVE :

DESCRIPTIF U20

La maçonnerie d'agglomérés sera hourdée d'un mortier de ciment à maçonner dosé à 300kg /m³. La finition des joints restera brute de pose, d'un aspect propre.

Le poteau est demandé brut de bétonnage et dosé à 300kg/m³.

La tête de pilier sera préfabriquée à l'initiative du candidat, aura une finition lissée et sera posée suivant le plan.

Le chaperon sera coffré et coulé (450kg/m³) en place à l'initiative du candidat, la finition sera lissée. La finition des joints de briques sera lissée en creux de 3mm et réalisé avec le mortier de pose.

Le nettoyage sera correct et le tri des déchets conforme aux exigences réglementaires.

PLANNING :

Journée 1 : 8 heures

Réaliser la maçonnerie, le poteau et la tête de pilier

Journée 2 : 8 heures

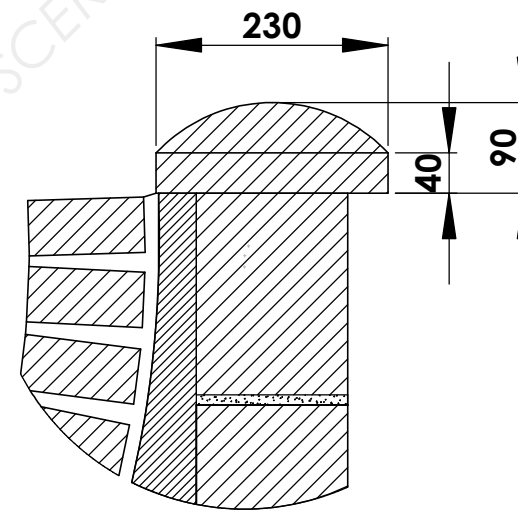
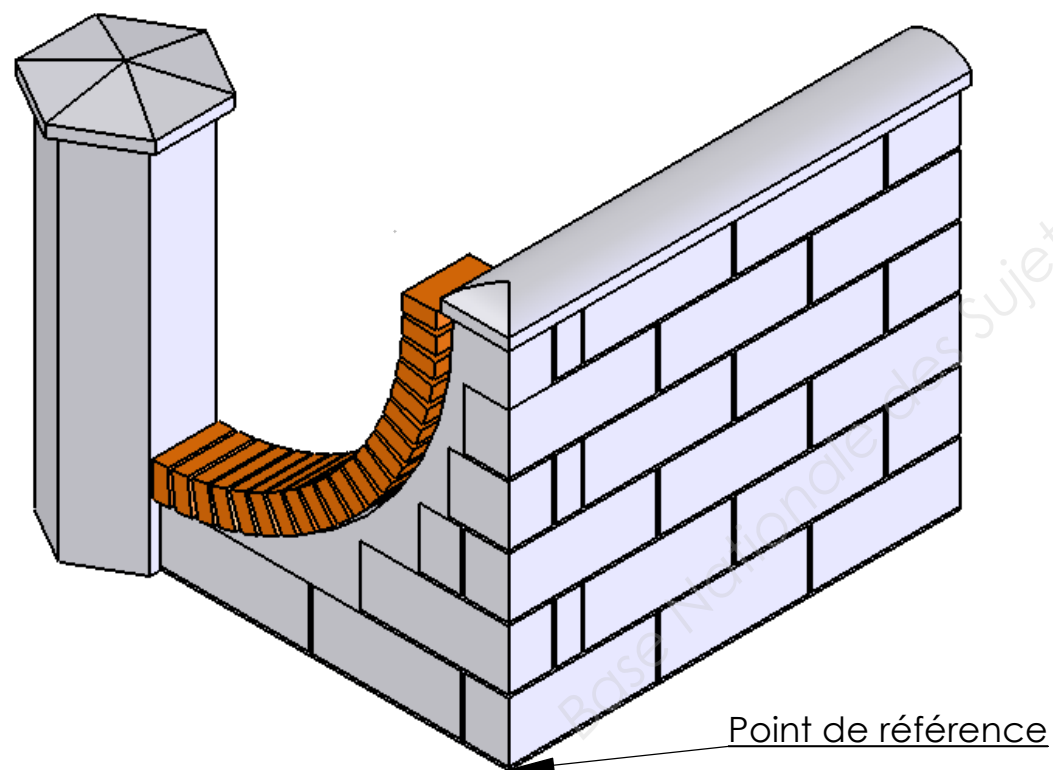
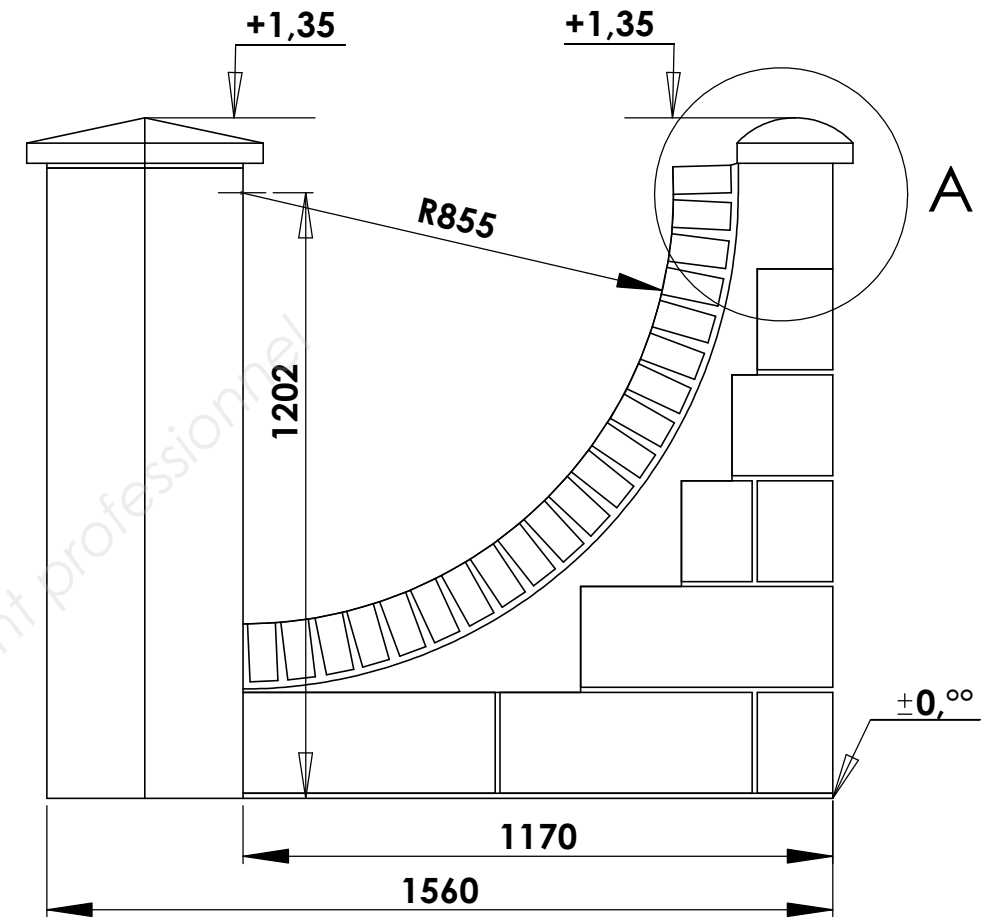
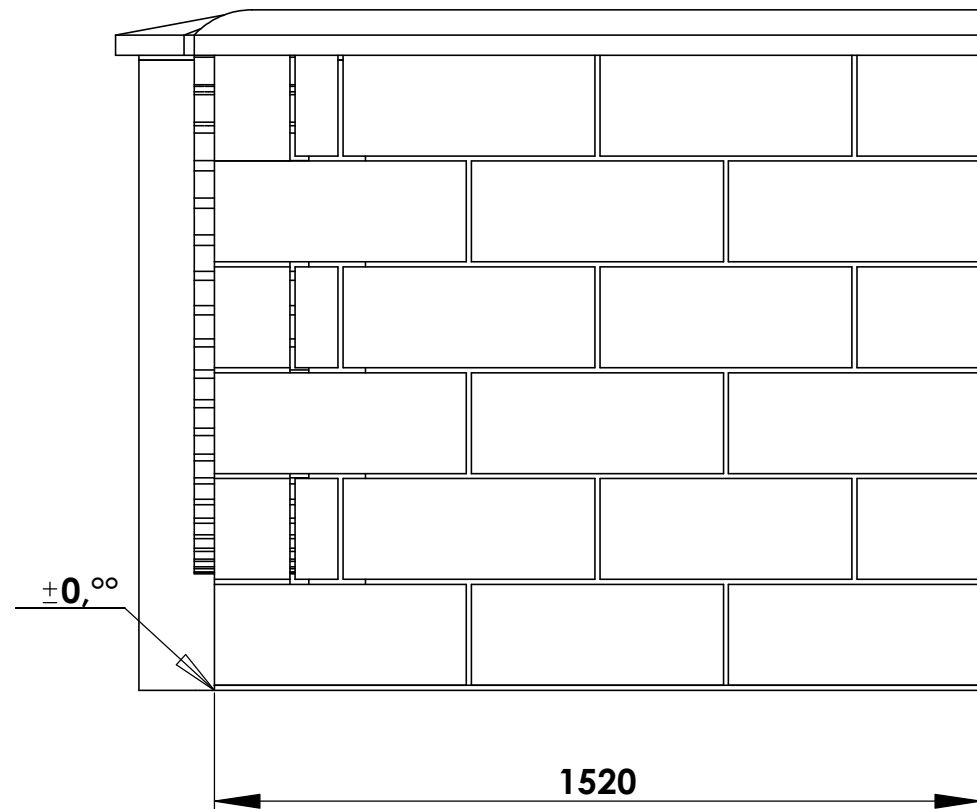
Décoffrer le poteau
Réaliser le coffrage et le coulage du chaperon
Coffrer l'arase
Pose des briques

Journée 3 : 6 heures

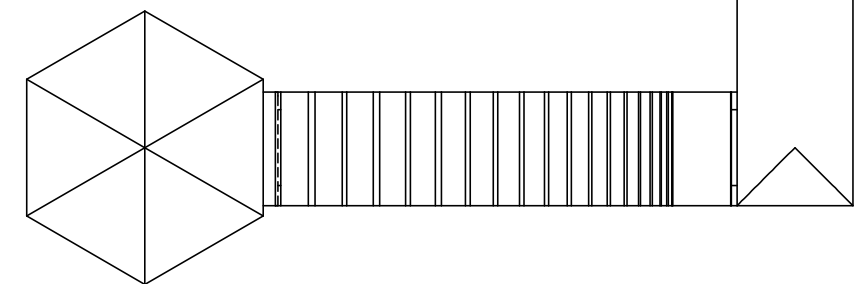
Décoffrer le chaperon
Poser et jointoyer les briques
Décoffrer et poser la tête de pilier
Nettoyage de l'ensemble

TOTAL : 20 heures

BP Maçon	Session 2012	Code	Forme	Durée	Réalisation et mise en œuvre	Coeff.	7
	Epreuve	U20	Pratique	20h00	Dossier sujet	Feuille	3/6

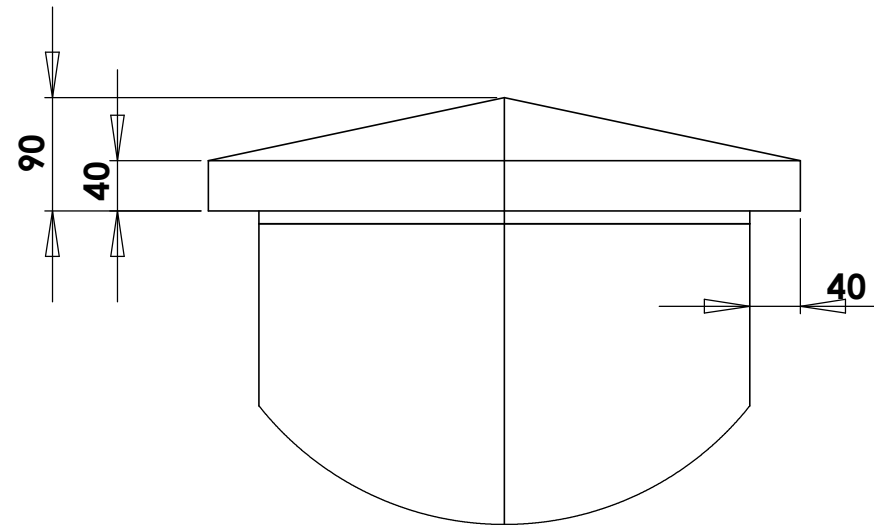


DÉTAIL A

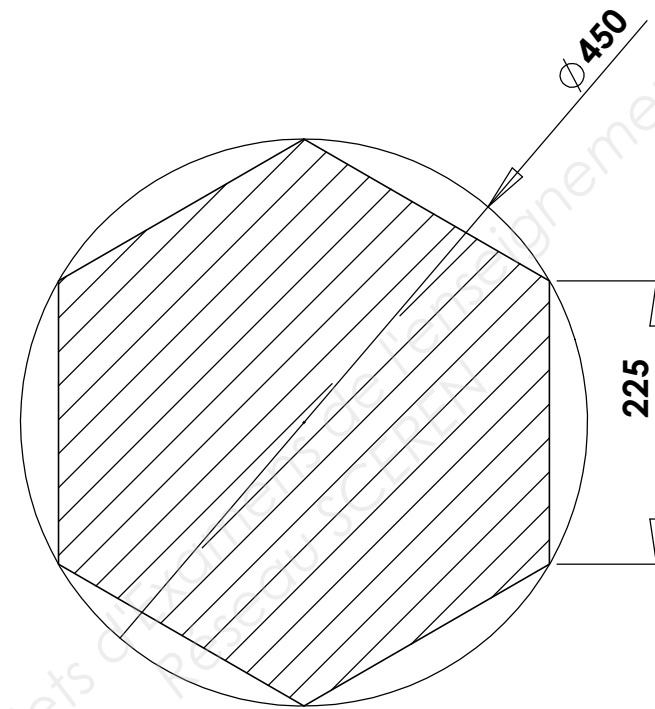
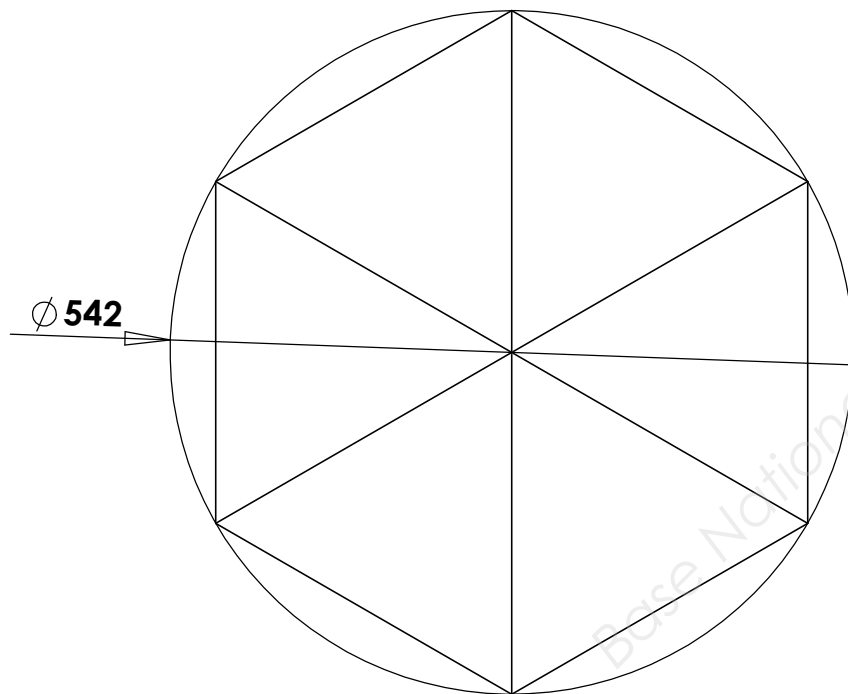


Session 2012	BP Maçon	Durée	Réalisation et mise en œuvre	Coef:	7
U 20		20h00	Dossier sujet	Feuille	4/6

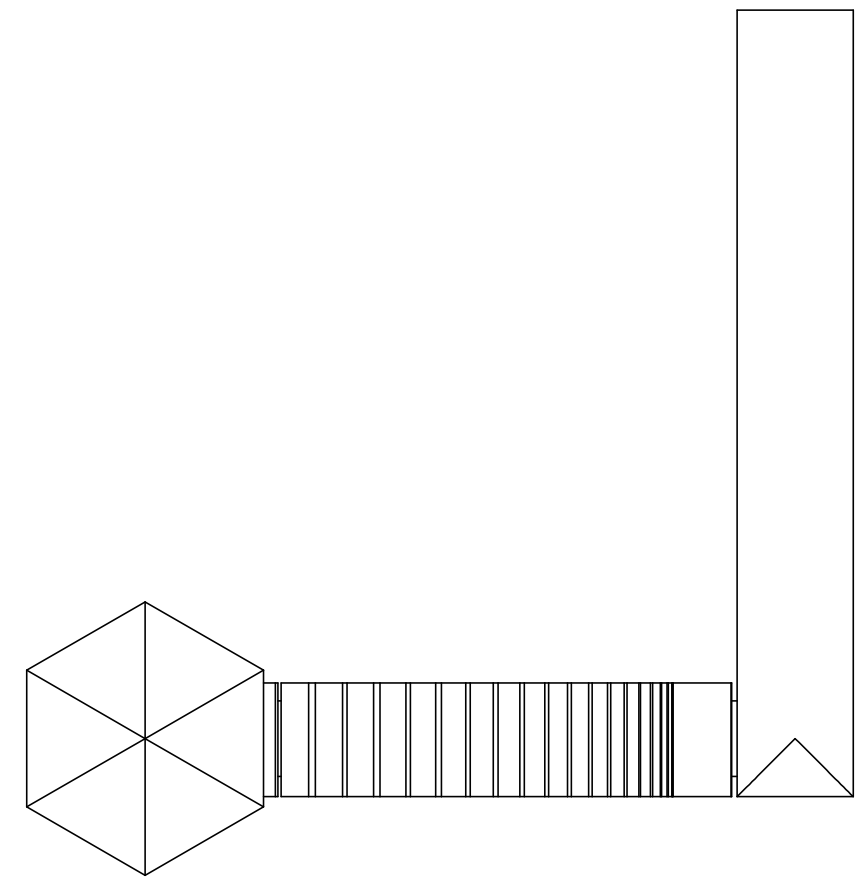
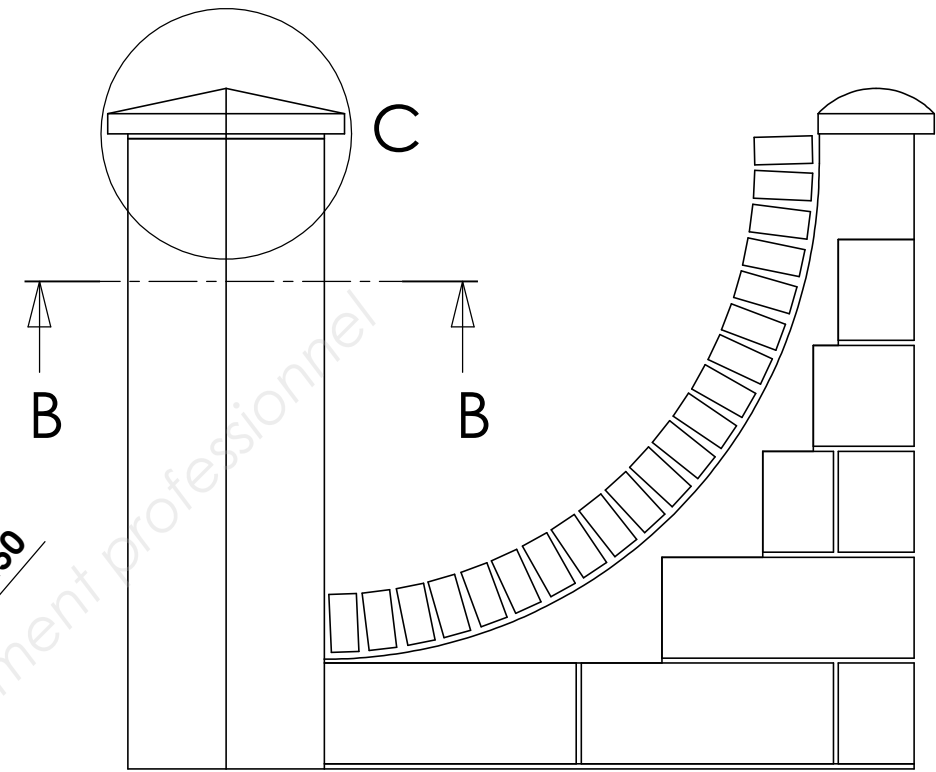
Détail du poteau et de la tête



DÉTAIL C



COUPE B-B
Coupe horizontale du poteau



Session 2012	BP Maçon	Durée	Réalisation et mise en œuvre	Coef:	7
U 20		20h00	Dossier sujet	Feuille	5/6

CONTRAT U20

CAPACITES	ON DEMANDE	ON DONNE	CRITERES D'EXIGENCES	BAREME	NOTE	BASE
C3.3	De réaliser une maçonnerie En agglos	Plan de l'ouvrage Les matériaux	Un aplomb à ± 2 mm Un aspect propre	± 2 mm 20 / 20 ± 4mm 10/ 20 ± 8 mm 0/ 20 A apprécier par les correcteurs		/ 20
						/ 10
						/ 30
C3.5	De réaliser une tête pilier De réaliser un poteau hexagonal	Plan de l'ouvrage Matériaux Un béton dosé à 300 kg/m3	Un aspect uniforme/des cotes ±3mm Un aplomb à ± 2 mm La conception du coffrage Un aspect correct des parements	± 2 mm 0/10 ± 4 mm 5/10 ± 8 mm 0/10 ± 2 mm 20/20 ± 4 mm 10/20 ± 8 mm 0/20 A apprécier par les correcteurs		/10
						/ 20
						/ 10
						/ 10
C3.7	De réaliser un chaperon	Plan de l'ouvrage Les matériaux Un mortier dosé 450 kg/m3	Des cotes à ± 2 mm La conception du coffrage Un aspect uniforme	± 2 mm 20/20 ± 4 mm 10/20 ± 8 mm 0/20 A apprécier par les correcteurs		/20
						/20
						/20
						/60
C3.3	De réaliser une couronne de briques	Plan de l'ouvrage Les matériaux Un mortier dosé à 450kg /m3	Un rayonnement à ± 2 mm Une netteté des joints Un aspect uniforme	± 2 mm 0/10 ± 4 mm 5/10 ± 8 mm 0/10 A apprécier par les correcteurs		/10
						/25
						/25
						/60
TOTAL						/200
N° de Poste :			Moyenne			/20

BP Maçon	Session 2012	Code	Forme	Durée	Réalisation et mise en œuvre	Coeff.	7
	Epreuve	U20	Pratique	20h00	Dossier sujet	Feuille	6/6

Copyright © 2026 FormaV. Tous droits réservés.

Ce document a été élaboré par FormaV® avec le plus grand soin afin d'accompagner chaque apprenant vers la réussite de ses examens. Son contenu (textes, graphiques, méthodologies, tableaux, exercices, concepts, mises en forme) constitue une œuvre protégée par le droit d'auteur.

Toute copie, partage, reproduction, diffusion ou mise à disposition, même partielle, gratuite ou payante, est strictement interdite sans accord préalable et écrit de FormaV®, conformément aux articles L.111-1 et suivants du Code de la propriété intellectuelle. Dans une logique anti-plagiat, FormaV® se réserve le droit de vérifier toute utilisation illicite, y compris sur les plateformes en ligne ou sites tiers.

En utilisant ce document, vous vous engagez à respecter ces règles et à préserver l'intégrité du travail fourni. La consultation de ce document est strictement personnelle.

Merci de respecter le travail accompli afin de permettre la création continue de ressources pédagogiques fiables et accessibles.