



Ce document a été mis en ligne par l'organisme [FormaV](#)®

Toute reproduction, représentation ou diffusion, même partielle, sans autorisation préalable, est strictement interdite.

Pour en savoir plus sur nos formations disponibles, veuillez visiter :

www.formav.co/explorer

SESSION 2013
BREVET PROFESSIONNEL
MAÇON

E.2 - Réalisation et mise en oeuvre - UNITE 20
Durée : 20H00 - Coefficient : 7
ÉPREUVE PRATIQUE

DOSSIER SUJET

Ce dossier comprend :

- | | |
|---|--------|
| - la page de garde | DS 1/5 |
| - la mise en situation | DS 2/5 |
| - le plan de l'ouvrage à réaliser | DS 3/5 |
| - le détail de l'armature | DS 4/5 |
| - la proposition de planning et le barème de correction | DS 5/5 |

Assurez - vous que ce dossier est complet. S'il ne l'est pas, demandez un autre exemplaire au chef de salle.

AUCUNE DOCUMENTATION AUTORISEE

Code examen : 450 23208	BP " MAÇON "	Dossier sujet
<i>E.2 - Réalisation et mise en oeuvre - Unité 20</i>		Session 2013
Durée : 20h00	Coefficient : 7	DS 1/5

Mise en situation

Le client souhaite une modification de l'ouverture sur la baie vitrée située dans le séjour.

Le travail consiste à réaliser une ceinture comprenant le linteau cintré en béton blanc brut de décoffrage.

DESCRIPTIF

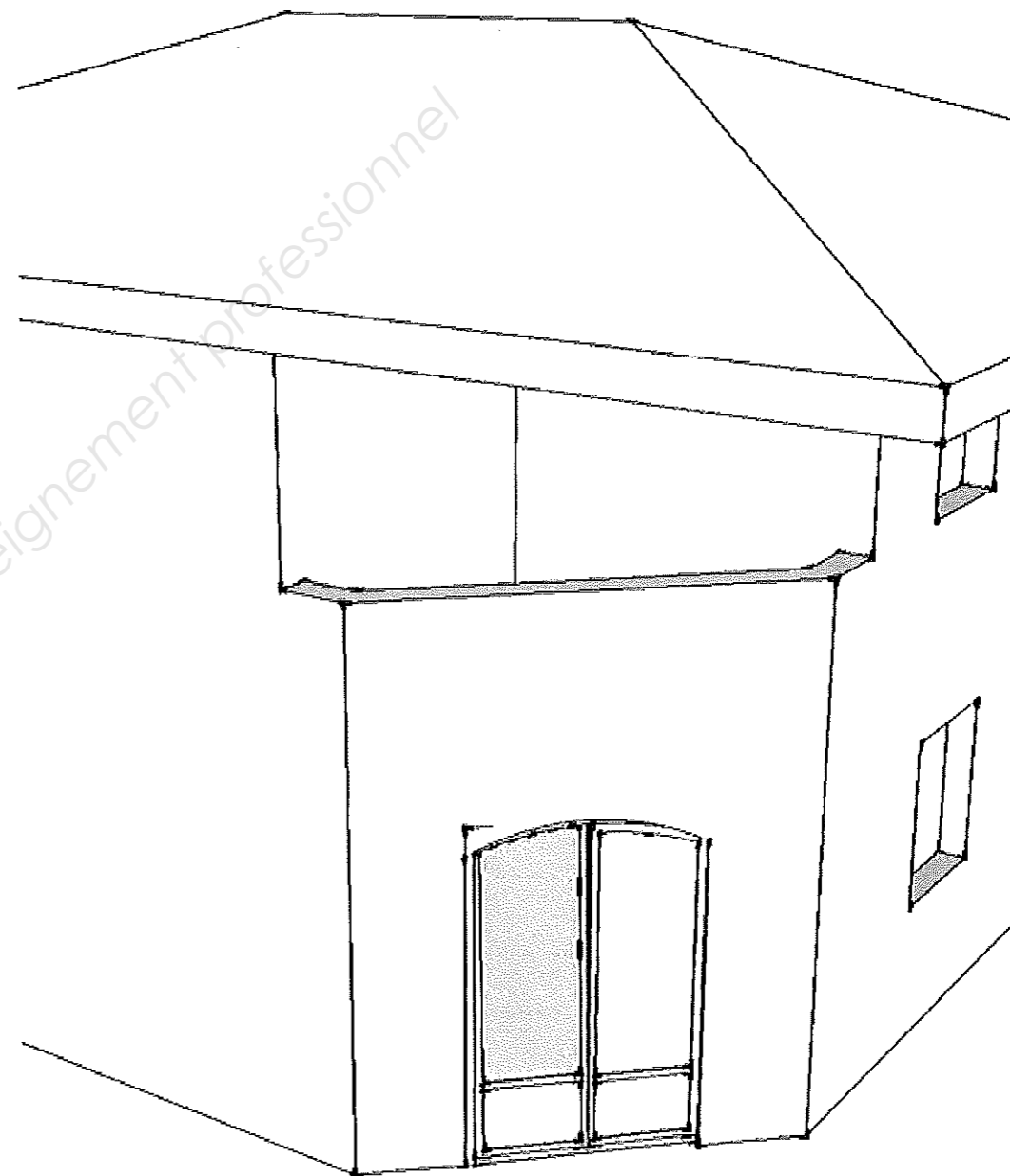
Mur en blocs béton creux 20x20x50 hourdé au mortier de ciment à maçonner dosé à 300kg/ m³.

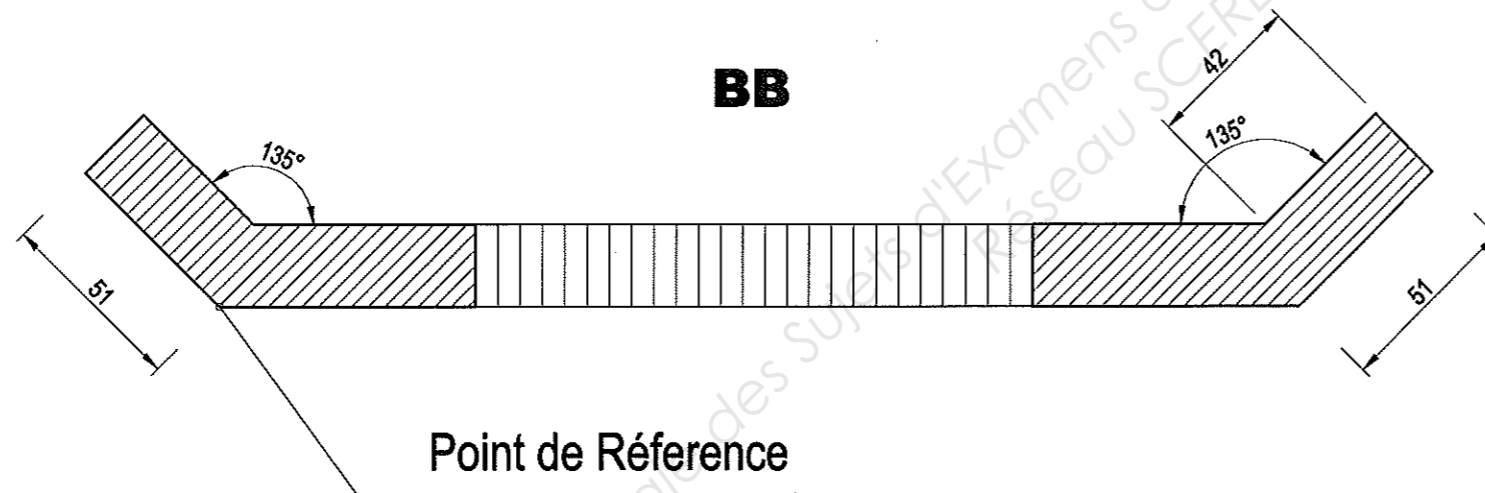
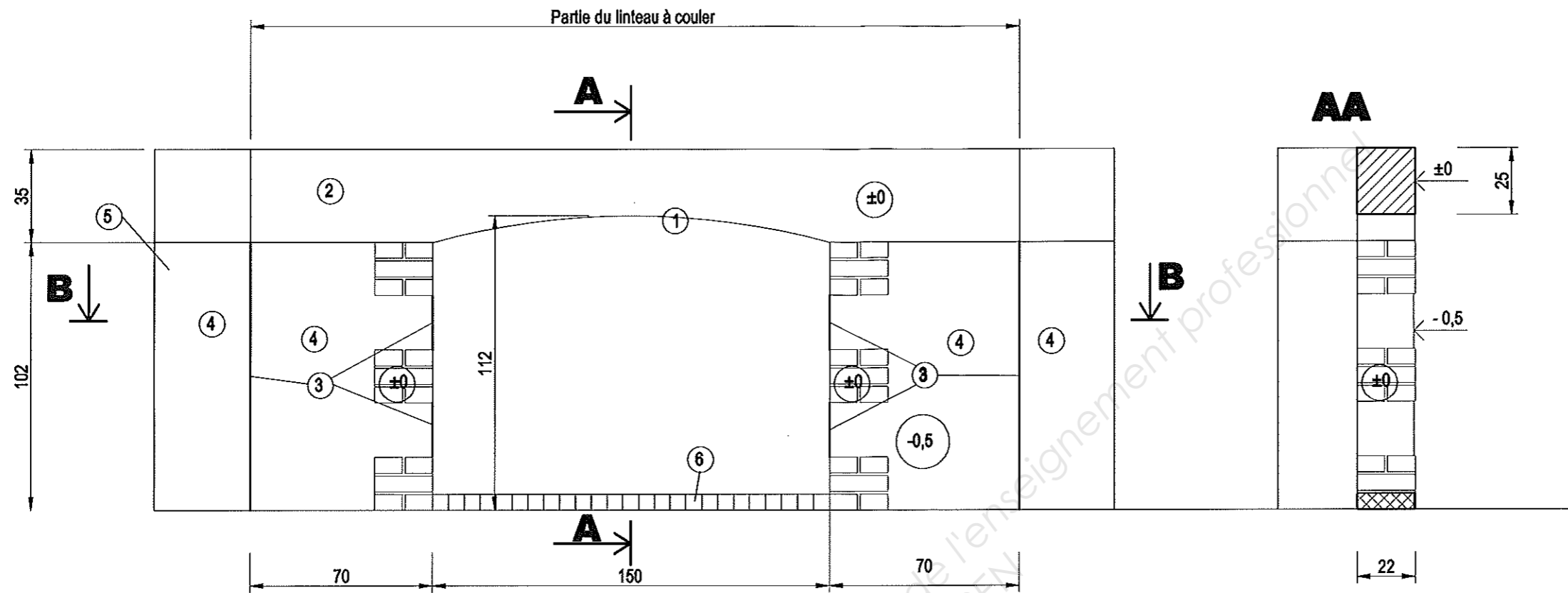
Maçonnerie de briques de parement du Type pacema hourdé au mortier de liant à maçonner du type baticem dosé à 400 kg/m³ Joints lissés au fer plat en retrait de 2mm.

Réalisation d'une ceinture linteau en béton blanc brut de décoffrage finition soignée avec armature (voir plan d'armature). Le coulage du linteau sera limité à la partie en façade avec arêtes verticales soigneusement traitées. les aciers de liaison constitueront les attentes.

Seuil réalisé en mulots du type pacéma hourdé au mortier de liant à maçonner de type baticem dosé à 400kg/m³ .Joints lissés au fer plat en retrait de 2mm.

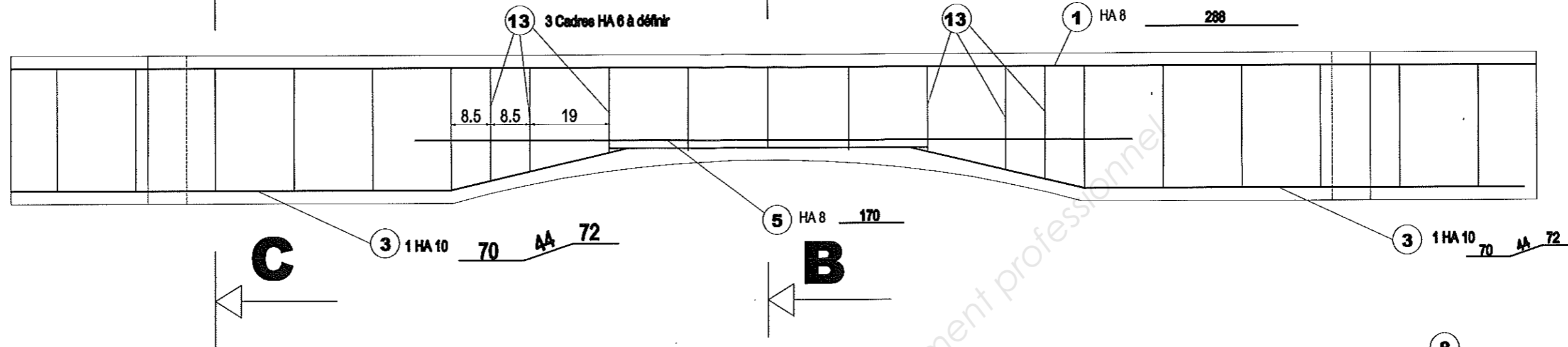
Enduit monocouche finition grattée en façade et tableau du type parexi ton pierre avec pose de baguettes d'angle pvc.



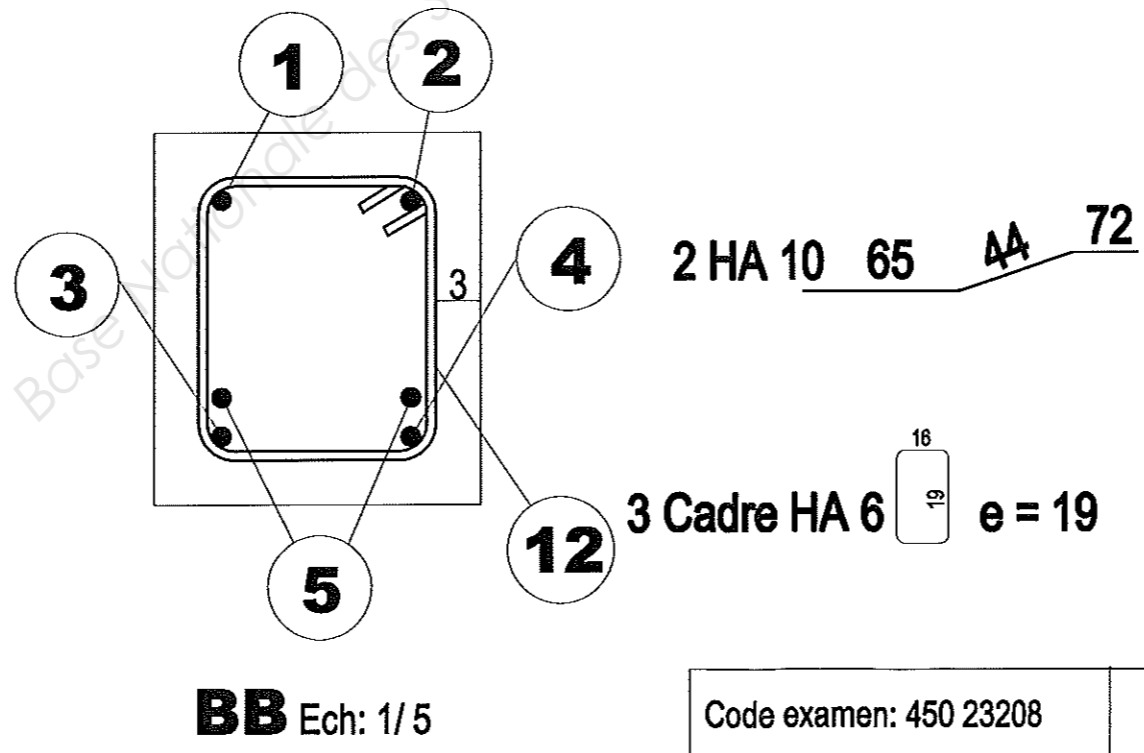
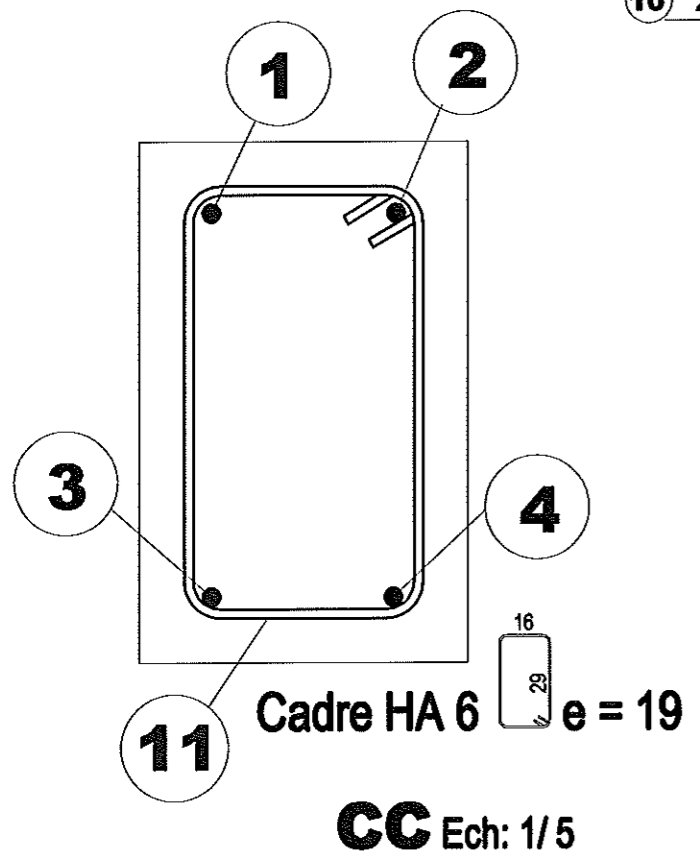
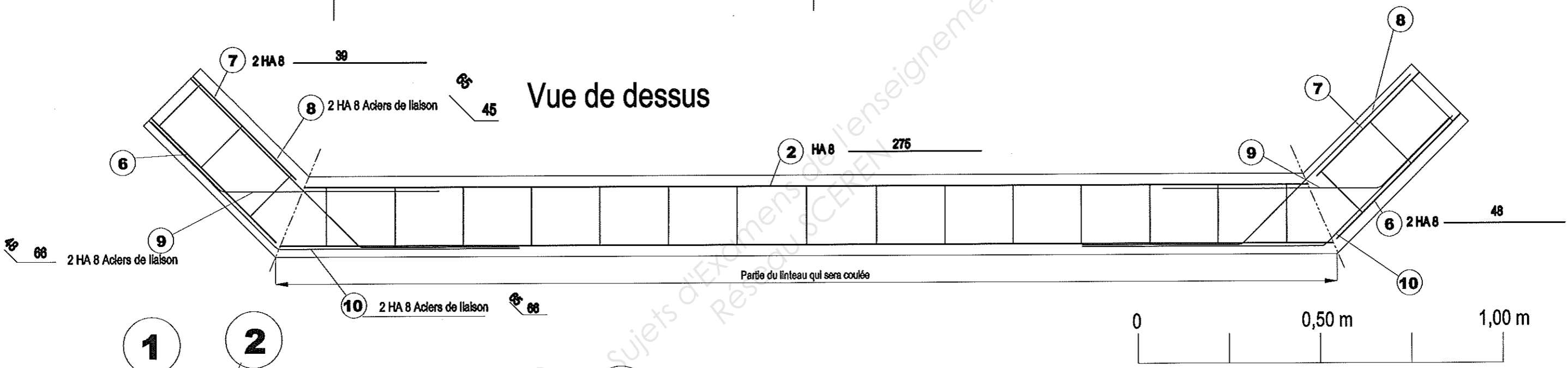


- ① Arc surbaissé flèche 10cm
- ② Ceinture/linteau béton blanc
- ③ Baguettes d'angle
- ④ Enduit finition gratté
- ⑤ Brique pleine
- ⑥ Mulot

C **B**
Vue en élévation



C **B**
Vue de dessus



Note N°1: Le béton du linteau sera coulé dans la zone limitée par les deux traits mixtes doubles représentés dans la vue de dessus.
 Note N°2: Les aciers repérés 6 et 7 ainsi que les cadres correspondants ne seront pas mis en place. Les aciers de liaison seront positionnés en attente

Plan de ferrailage du linteau

PROPOSITION DE PLANNING

Première journée : 7h00

- Implantation
- Maçonnerie blocs et briques
- Ferrailage (façonnage)
- Coffrage ceinture/linteau

Deuxième journée : 7h00

- Coffrage ceinture/linteau
- Ferrailage (assemblage)
- Coulage
- Seuil

Troisième journée : 6 h

- Décoffrage
- Enduit 1^{ère} passe
- Finitions diverses
- Grattage et nettoyage de l'ouvrage

Total : 20 heures

BARÈME DE CORRECTION				
Tâches réalisées	Postes de contrôle	Critères et Tolérances	Points obtenus	
Implantation	Alignement	La position de l'ouvrage est conforme au plansur 5 pts	
	Angle à 135°	± 1°sur 5 pts	
	Cotes nominales	± 5 mmsur 5 pts	
.....sur 15 pts			Total	
Maçonnerie de blocs de béton	Aplomb	± 3 mmsur 5 pts	
	Aspect et liaison	satisfaisantsur 5 pts	
	Planéité	± 2 mmsur 5 pts	
.....sur 15 pts			Total	
Maçonnerie des jambages en briques	Aplombs	± 2 mmsur 10 pts	
	Régularité des joints	Suivant qualité de la brique ± 1 mmsur 10 pts	
	Propreté et finition	Satisfaisantsur 10 pts	
.....sur 30 pts			Total	
Réalisation de la ceinture/linteau	Dimensions du coffrage	Les cotes sont exactessur 15 pts	
	Aspect brut du décoffrage	satisfaisantsur 10 pts	
	Technique du coffrage	Coffrage démonté, nettoyé et présenté en 3 partiessur 10 pts	
Evaluer en cours d'épreuve	Façonnage de l'armature	Respect des cotessur 10 pts	
	Assemblage et mise en place	Position conformesur 10 pts	
	Enrobage position des équerres de liaison			
.....sur 55 pts			Total	
Réalisation du seuil	Planéité	± 1 mmsur 5 pts	
	Régularité des joints et aspect	Les joints sont régulierssur 10 pts	
.....sur 15 pts			Total	
Réalisation des enduits	Planéité	± 3 mmsur 10 pts	
	Aplomb	± 2 mmsur 10 pts	
	Aspect de la finition est soignée	Pas de défaut de grattagesur 10 pts	
.....sur 30 pts			Total	
.....sur 40 pts			Total	
Valeur commerciale		sur 30 pts	
.....sur 30 pts			Total	

Total sur 200 points

Note finale sur 20 points

Code examen : 450 23208

B.P. MAÇON

E2 - U20

DS
5/5

Copyright © 2026 FormaV. Tous droits réservés.

Ce document a été élaboré par FormaV® avec le plus grand soin afin d'accompagner chaque apprenant vers la réussite de ses examens. Son contenu (textes, graphiques, méthodologies, tableaux, exercices, concepts, mises en forme) constitue une œuvre protégée par le droit d'auteur.

Toute copie, partage, reproduction, diffusion ou mise à disposition, même partielle, gratuite ou payante, est strictement interdite sans accord préalable et écrit de FormaV®, conformément aux articles L.111-1 et suivants du Code de la propriété intellectuelle. Dans une logique anti-plagiat, FormaV® se réserve le droit de vérifier toute utilisation illicite, y compris sur les plateformes en ligne ou sites tiers.

En utilisant ce document, vous vous engagez à respecter ces règles et à préserver l'intégrité du travail fourni. La consultation de ce document est strictement personnelle.

Merci de respecter le travail accompli afin de permettre la création continue de ressources pédagogiques fiables et accessibles.