



Ce document a été mis en ligne par l'organisme [FormaV](#)®

Toute reproduction, représentation ou diffusion, même partielle, sans autorisation préalable, est strictement interdite.

Pour en savoir plus sur nos formations disponibles, veuillez visiter :

[www.formav.co/explorer](http://www.formav.co/explorer)

**SESSION 2015**  
**BREVET PROFESSIONNEL**  
**Maçon**

**E.2 – Réalisation et mise en œuvre – UNITE 20**  
**Durée : 20h00 – Coefficient : 7**  
**EPREUVE PRATIQUE**

## DOSSIER SUJET

**Ce dossier comprend :**

- La page de garde DS 1/4
- Le descriptif de l'ouvrage à réaliser et La proposition de planning DS 2/4
- Les plans de l'ouvrage à réaliser DS 3/4
- Le barème de correction DS 4/4

**Assurez-vous que ce dossier est complet. S'il ne l'est pas, demandez un autre exemplaire au chef de salle.**

**AUCUNE DOCUMENTATION AUTORISEE**

Code examen :450 23 208	BP Maçon	Dossier sujet
E.2 – Réalisation et mise en œuvre – Unité 20		Session 2015
Durée : 20h00	Coefficient : 7	DS 1/4

## DESCRIPTIF SOMMAIRE

### MACONNERIE DE L'ELEVATION

- La maçonnerie brute (Rep A) sera réalisée en blocs creux de 20x20x50 cm hourdés au mortier. Les joints seront arasés proprement. Elle sera recouverte d'un enduit monocouche, finition grattée (rep F) uniquement sur la face avant.
- les angle(Rep D) en briques( 5.5x10.5x22 cm seront hourdés au mortier d'exercice. Les joints seront lissés au fer à joint plat et laissés en retrait de 2mm.
- Le linteau ( rep E) sera réalisé en béton blanc

### BASSIN

- La ceinture du bassin sera réalisé en briques5.5-10.5-22 cm. Le premier rang ( Rep B) sera posé à plat. Le second rand ( rep C) sera posé à chant. Les joints intérieurs et sur le dessus seront lissés et arasés. Les joints extérieurs seront lissés en creux ( 2 mm) au fer plat

### ENDUIT

Enduit monocouche. Finition grattée

---

## PROPOSITION DE PLANNING

### Premier journée : 7 H

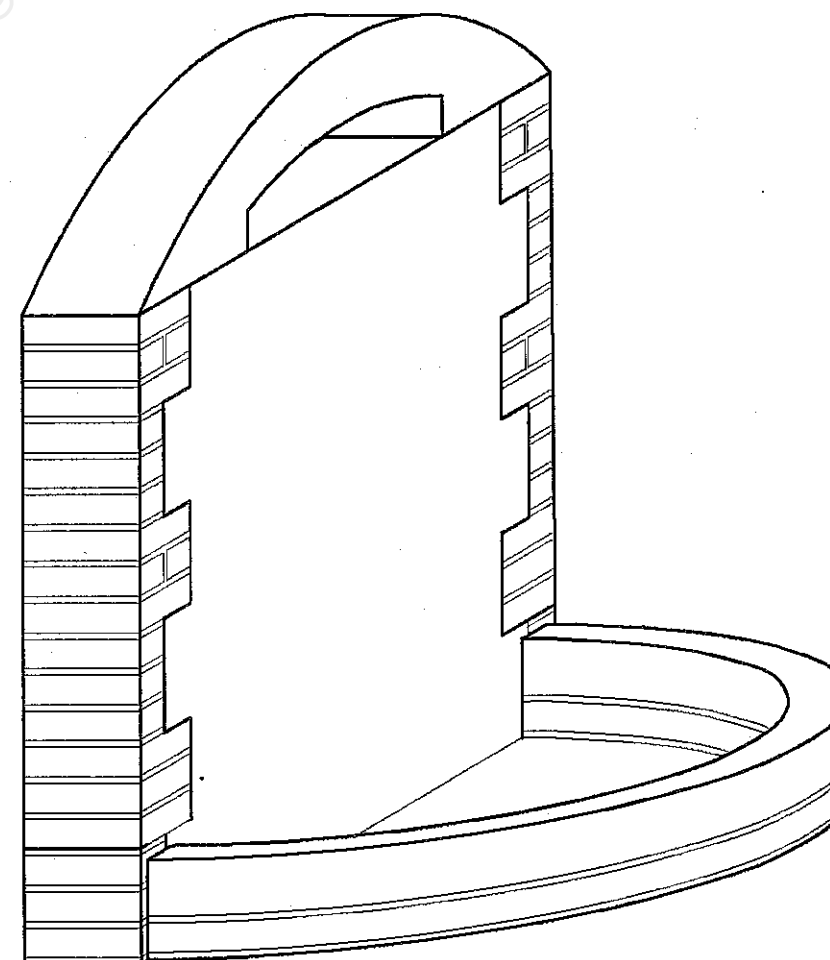
- Implantation
- Maçonnerie de l'élévation
- Préparation du coffrage

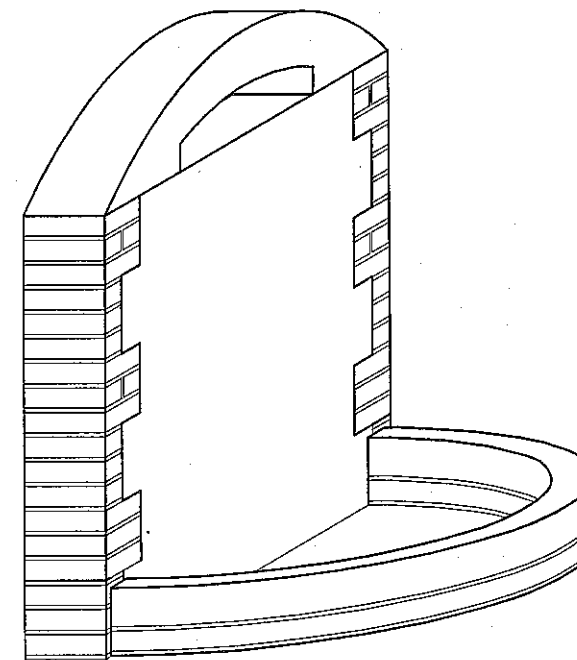
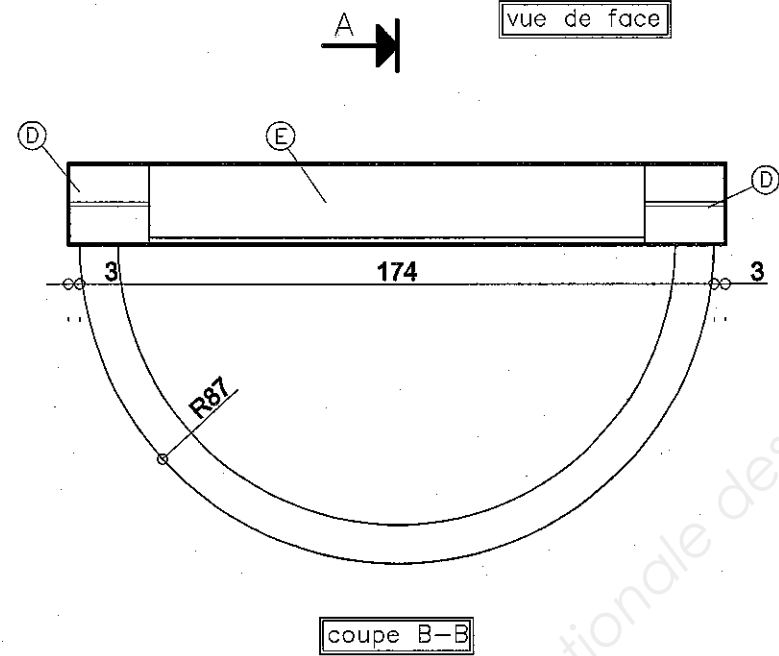
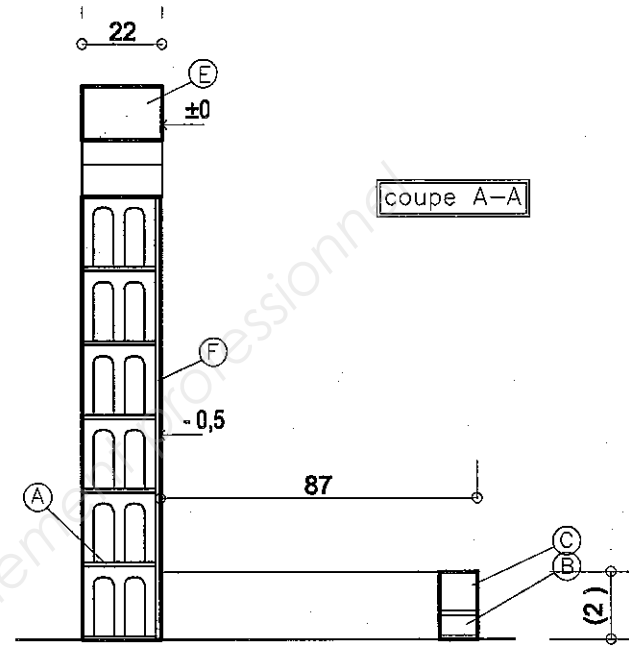
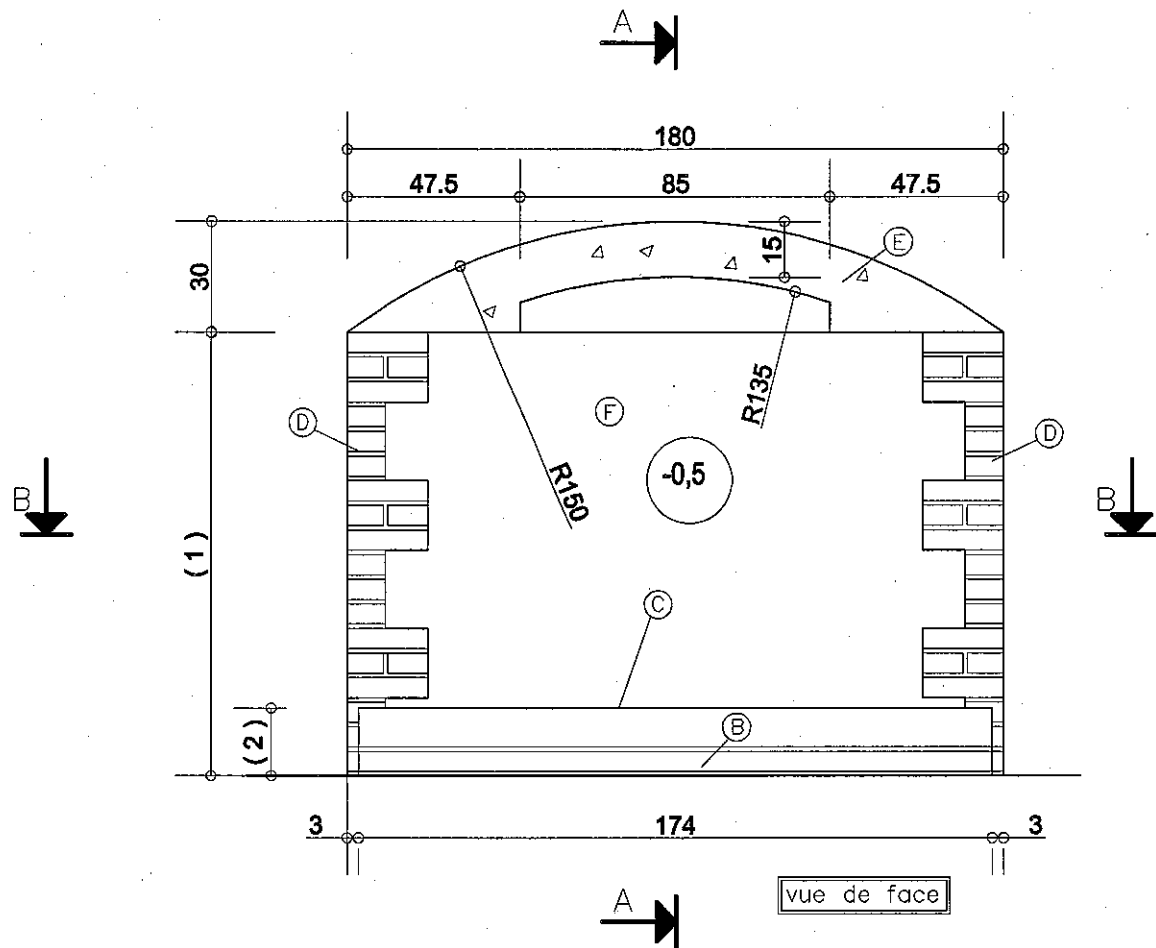
### Deuxième journée : 6 H

- Coulage du béton
- Maçonnerie du bassin
- Décoffrage

### Troisième journée 7 H

- Enduit monocouche
- Finition du bassin
- Grattage de l'enduit





vue en perspective

**Renseignements complémentaires:**

(1) : 18 assises de briques avec joint de 12 mm

(2) : 1/2 brique posée à plat + 1/2 brique posée à chant + 2 joints de 12 mm

## BAREME DE CORRECTION

N° d'emplacement : .....

N° du candidat : .....

POSTES	CRITERES D'EVALUATION	TOLERANCES	NOTE
<b>Conception d'ensemble</b>	Conformité aux plans :		/5
	Dimensions	±4 mm	
		174	/3
		Cote (1)	/4
		180 cm	/4
		47.5 cm	/3
		85 cm	/3
		Cote (2)	/4
	15 cm	/3	
	R. 150 cm	/3	
	R. 87 cm	/3	
			<b>/35</b>
<b>Bassin</b>	Appareillage	Parfait	/1
	3 Aplombs	±2 mm	/6
	Niveau et planéité	±3 mm	/5
	Rayonnement	±3 mm	/5
	Jointoiement	Les joints sont réguliers	/8
			<b>/25</b>
<b>Briques d'angle</b>	8 Aplombs	±2 mm	/16
	Alignement	±2 mm	/5
	Régularité des assises (pige)	±2 mm	/5
	niveau	±2 mm	/6
	jointoiement	Aspect des joints	/8
			<b>/40</b>
<b>Enduit monocouche</b>	Epaisseur env. 1,5 cm	±2 mm	/5
	3 Aplombs	±2 mm	/15
	Planimétrie	±2 mm	/10
	Raccord sur le béton	±2 mm	/5
	Aspect	Homogénéité d'aspect	/20
			<b>/55</b>
<b>Béton</b>	Niveau	±2 mm	/5
	3 Aplombs	±2 mm	/5
	Planimétrie	±2 mm	/5
	Aspect de l'ensemble	Homogénéité d'aspect	/10
			<b>/25</b>
<b>Conception du coffrage</b>	Le coffrage sera présenté pour une réutilisation		<b>/20</b>
<b>Murs en BBM</b>	Contrôle de l'aspect sur l'arrière du mur	correct	<b>/20</b>
			<b>/20</b>
<b>Correction en cours d'épreuve</b>			
<b>Sécurité</b>	Utilisation des EPI		/10
	Organisation du poste de travail		/10
			<b>/20</b>
<b>Aspect général</b>	Valeur commerciale	Commerciale en l'état	30 à 40
		Avec retouches légères	20 à 30
		Avec retouches importantes	10 à 20
		Non commerciale	0 à 10
			<b>/40</b>
<b>TOTAL DES POINTS</b>			<b>/ 280</b>
NOTE			<b>/ 20</b>

Copyright © 2026 FormaV. Tous droits réservés.

Ce document a été élaboré par FormaV® avec le plus grand soin afin d'accompagner chaque apprenant vers la réussite de ses examens. Son contenu (textes, graphiques, méthodologies, tableaux, exercices, concepts, mises en forme) constitue une œuvre protégée par le droit d'auteur.

Toute copie, partage, reproduction, diffusion ou mise à disposition, même partielle, gratuite ou payante, est strictement interdite sans accord préalable et écrit de FormaV®, conformément aux articles L.111-1 et suivants du Code de la propriété intellectuelle. Dans une logique anti-plagiat, FormaV® se réserve le droit de vérifier toute utilisation illicite, y compris sur les plateformes en ligne ou sites tiers.

En utilisant ce document, vous vous engagez à respecter ces règles et à préserver l'intégrité du travail fourni. La consultation de ce document est strictement personnelle.

Merci de respecter le travail accompli afin de permettre la création continue de ressources pédagogiques fiables et accessibles.