



Ce document a été mis en ligne par l'organisme [FormaV](#)®

Toute reproduction, représentation ou diffusion, même partielle, sans autorisation préalable, est strictement interdite.

Pour en savoir plus sur nos formations disponibles, veuillez visiter :

www.formav.co/explorer

SESSION 2005
BREVET PROFESSIONNEL
CONSTRUCTION MACONNERIE ET BETON ARME

**E.3 - Travaux spécifiques : organisation de travaux liés à la
réhabilitation- UNITE 30**
Durée : 4h00 - Coefficient : 3
EPREUVE ECRITE ET PRATIQUE

Ce dossier comprend 5 pages numérotées de 1/5 à 5/5

Désignation	Page
Page de présentation	1/5
Les dessins de l'ouvrage	2/5
La mise en situation	3/5
Le tableau réponse du mode opératoire	4/5
Le barème de notation	5/5

AUCUNE DOCUMENTATION AUTORISEE

Assurez - vous que ce dossier est complet. S'il ne l'est pas, demandez un autre exemplaire au chef de salle.

Code examen : 450 23208

BP " CONSTRUCTION MACONNERIE ET BETON ARME "

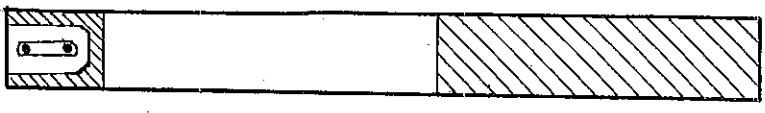
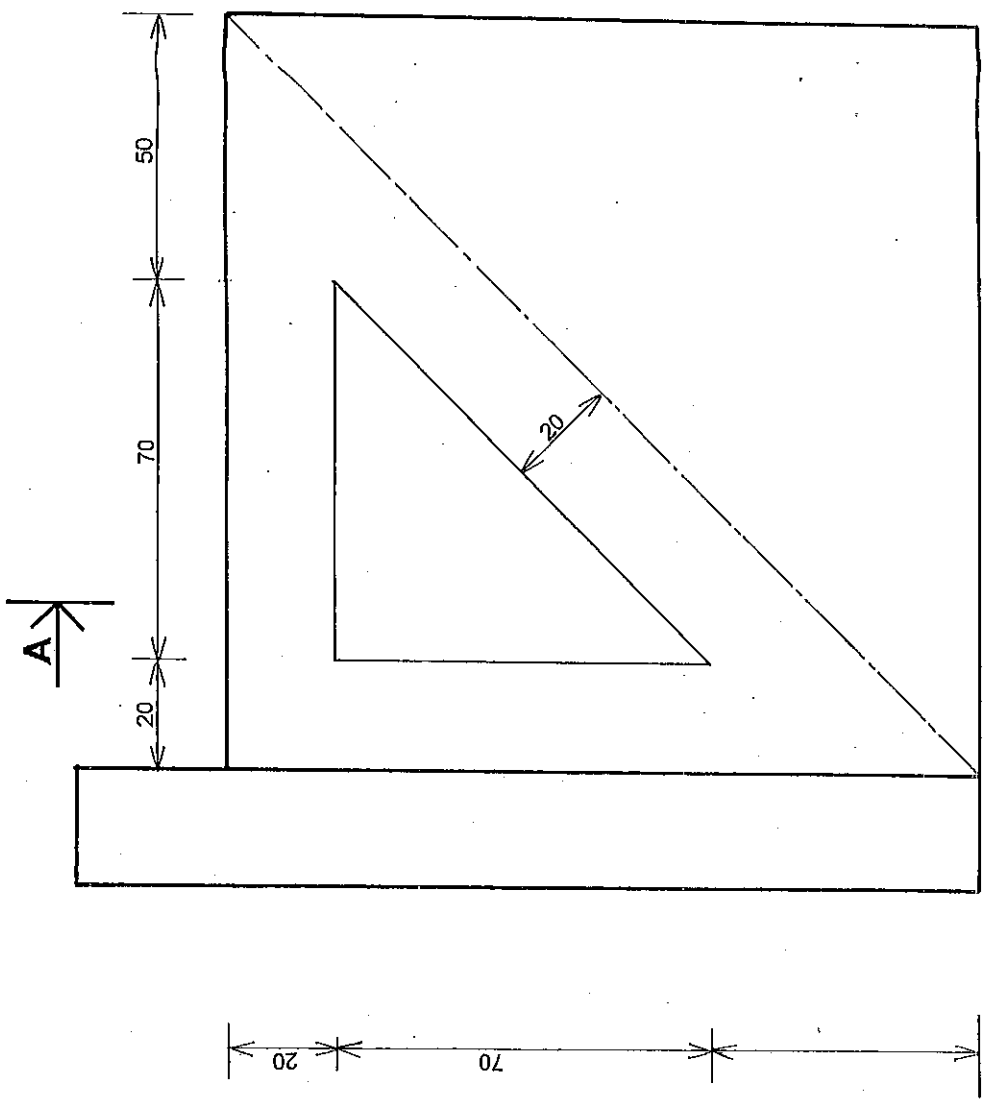
E.3 - TRAVAUX SPECIFIQUES : Organisation de travaux liés à la réhabilitation -
Unité 30

Session 2005

Durée : 4h00

Coefficient : 3

DT 1/5



A-A

Cotes en cm

E.3 - TRAVAUX SPECIFIQUES :
Organisation de travaux liés à la
réhabilitation - Unité 30 -

B.P. C.M.B.A.

Code examen : 450 23208

DT 2/5

Mise en situation

Pour apporter de la clarté, le maître d'ouvrage préconise le percement d'une ouverture triangulaire sur le retour d'angle en agglomérés de béton

On donne :

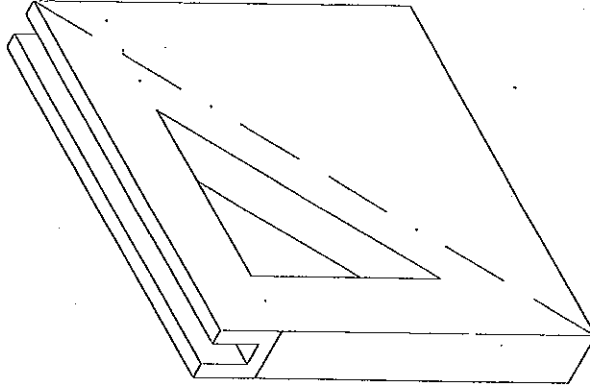
- Le support (mur en agglomérés de béton de l'épreuve E2)
- Les informations concernant les travaux à effectuer dans les documents qui vous sont remis
- Les matériaux et le matériel

On demande :

- L'étude préparatoire à l'intervention sur le folio 4/5
- Le tracé de l'ouvrage
- Le démontage et le percement de l'ouverture (découpe manuelle)
- Enduire les tableaux (hormis la sous-face du linteau)

On exige :

- Le respect des règles de construction
- Les travaux ne laissent pas apparaître de trace de l'intervention
- Un respect strict des règles de sécurité



Copyright © 2026 FormaV. Tous droits réservés.

Ce document a été élaboré par FormaV® avec le plus grand soin afin d'accompagner chaque apprenant vers la réussite de ses examens. Son contenu (textes, graphiques, méthodologies, tableaux, exercices, concepts, mises en forme) constitue une œuvre protégée par le droit d'auteur.

Toute copie, partage, reproduction, diffusion ou mise à disposition, même partielle, gratuite ou payante, est strictement interdite sans accord préalable et écrit de FormaV®, conformément aux articles L.111-1 et suivants du Code de la propriété intellectuelle. Dans une logique anti-plagiat, FormaV® se réserve le droit de vérifier toute utilisation illicite, y compris sur les plateformes en ligne ou sites tiers.

En utilisant ce document, vous vous engagez à respecter ces règles et à préserver l'intégrité du travail fourni. La consultation de ce document est strictement personnelle.

Merci de respecter le travail accompli afin de permettre la création continue de ressources pédagogiques fiables et accessibles.