



Ce document a été mis en ligne par l'organisme [FormaV](#)®

Toute reproduction, représentation ou diffusion, même partielle, sans autorisation préalable, est strictement interdite.

Pour en savoir plus sur nos formations disponibles, veuillez visiter :

www.formav.co/explorer

SESSION JUIN 2007
BREVET PROFESSIONNEL
CONSTRUCTION MACONNERIE ET BETON ARME

**E.3 : TRAVAUX SPECIFIQUES :-ORGANISATION ET TRAVAUX LIES A LA
REHABILITATION**

- UNITE 30 Epreuve écrite et pratique

Durée : 4h00 - Coefficient : 3

DOSSIER SUJET

Ce dossier comprend :

- La page de garde DS 1/5
- La mise en situation DS 2/5
- Le descriptif et le barème de correction DS 2/5
- Le détail de l'ouvrage à réaliser DS 3/5
- La feuille réponse DS 4/5
- Le barème de correction pour la correction en cours d'épreuve DS 5/5

Assurez - vous que ce dossier est complet. S'il ne l'est pas, demandez un autre exemplaire au chef de salle.

AUCUNE DOCUMENTATION AUTORISEE

Code examen : 450 23208	BP " CONSTRUCTION MACONNERIE ET BETON ARME "	Dossier sujet
<i>E.3 :Travaux spécifiques : Organisation de travaux liés à la réhabilitation - Unité 30</i>		
Durée : 4h00	Coefficient : 3	DS 1/5

MISE EN SITUATION :

Il s'agit de réaliser une niche et une saignée dans la maçonnerie existante destinées à recevoir un coffret EDF et son alimentation.

ON DONNE :

- Des informations, les plans concernant les travaux à réaliser.
- Une aire de travail et les matériaux.
- Un temps de ½ Heure pour le travail préparatoire en salle.
- Un temps de 3 heures 30 pour la réalisation à l'atelier.

ON DEMANDE :

- **A** : De faire l'étude préparatoire à l'intervention, en salle, sur le document réponse durée 30 minutes
- **B** : la réalisation sur place durée 3h30 minutes
 - 1) percer en toute sécurité la niche et la saignée à l'aide d'un ciseau, d'une pointerolle et d'une massette.
 - 2) poser la gaine.
 - 3) dresser les cotés et le fond de la niche.
 - 4) reboucher la saignée.

NOTA : 3 et 4 seront réalisés au ciment prompt.

ON EXIGE :

- La conformité de l'ouvrage vis à vis des plans fournis.
- L'utilisation d'une pointerolle et d'un ciseau pour les percements.
- La posée et la saignée rebouchée.
- Le dressement soigné de la niche.
- Le respect des dimensions
- Le nettoyage de l'aire de travail et l'évacuation des déblais par le candidat

BAREME DE CORRECTION

EVALUATION DU TRAVAIL ECRIT :

- Lister chronologiquement les phases d'exécution. /5
- Lister le matériel et l'outillage à utiliser. /5
- Lister les moyens techniques à mettre en œuvre pour réaliser le travail en toute sécurité. /5

EVALUATION EN COURS D'EPREUVE :

- Sécurité sur les différents postes de travail. (lunettes, gants...) /10

EVALUATION EN FIN D'EPREUVE :

- Positionnement de la niche. /5
- Dimensions de la niche (tolérances de + 5mm) /10
- Dressement /10
- Positionnement de la gaine /2
- Rebouchage. /3
- Aspect général. /5

TOTAL SUR 60 POINTS

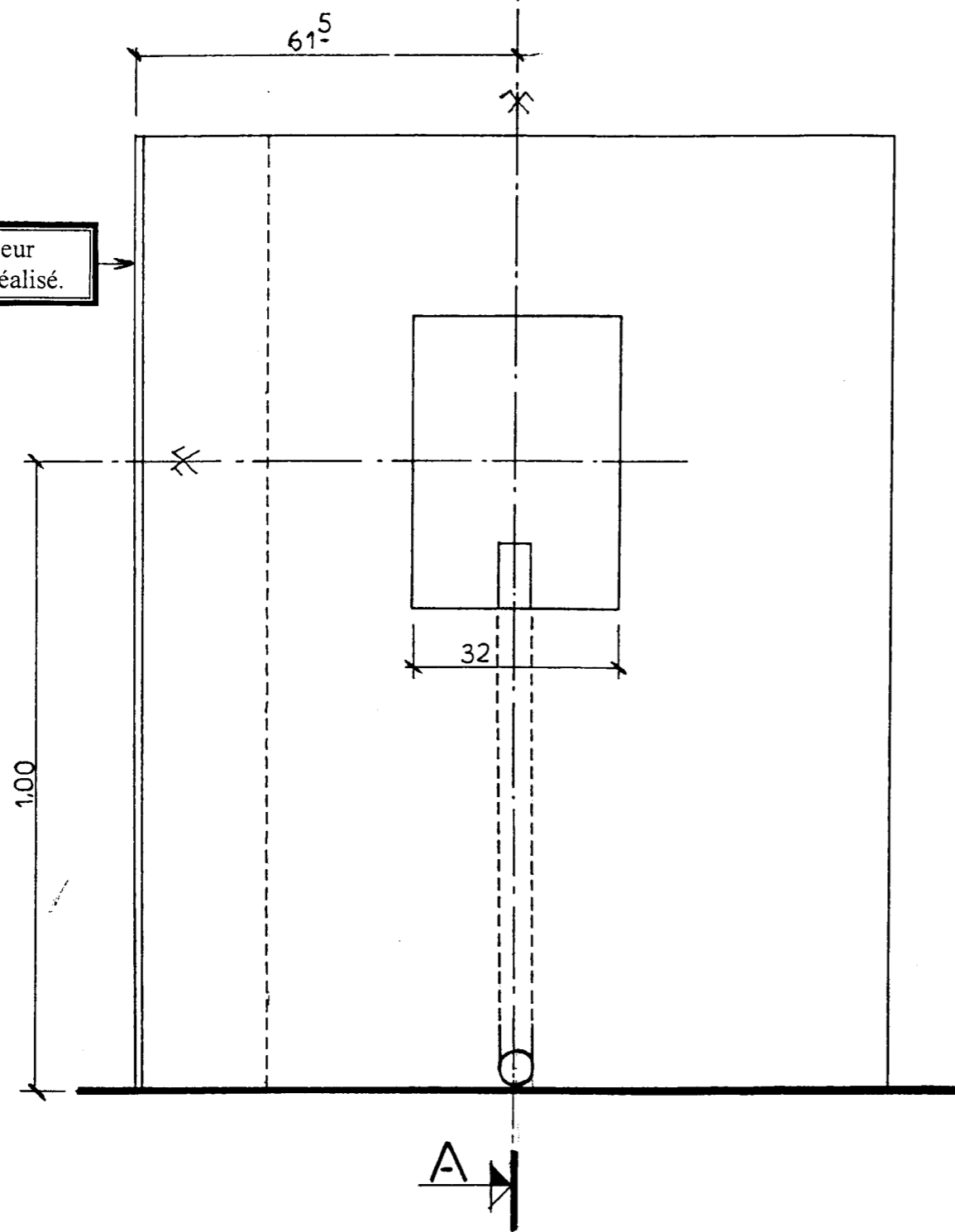
/60

NOTE FINALE SUR 20 POINTS

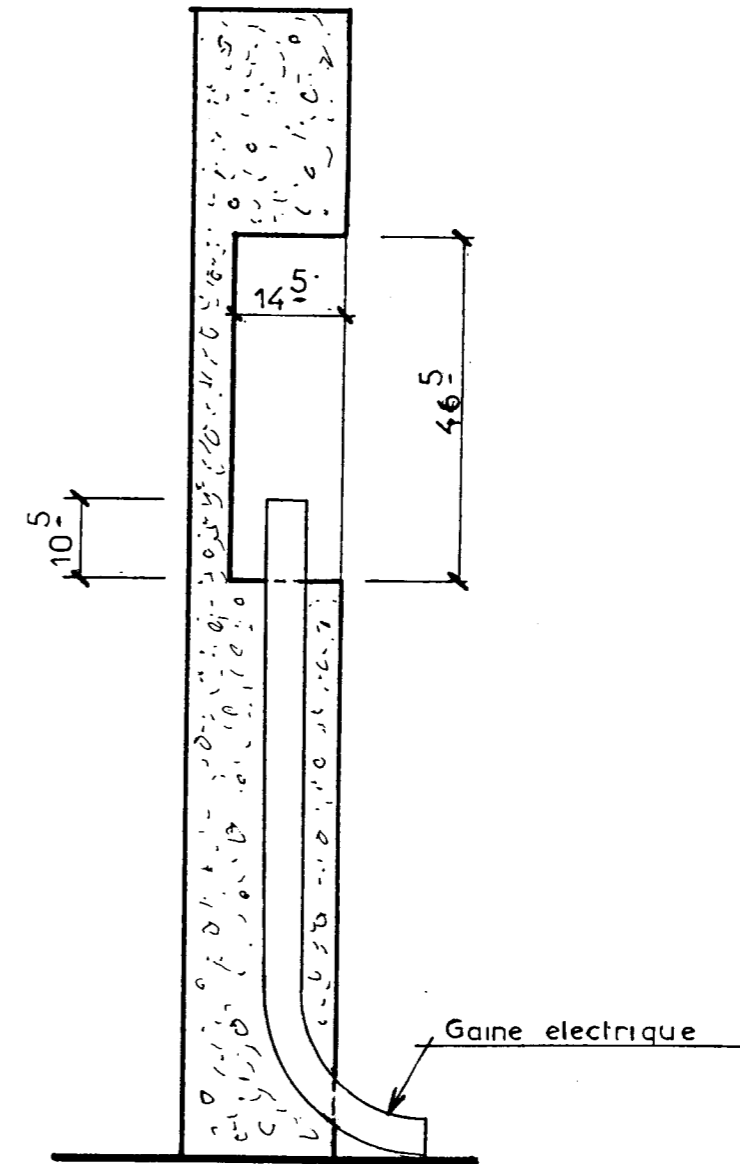
/20

Ech : 1/10

Enduit extérieur
de 1.5 cm non réalisé.



Vue de Face



Coupe A.A

BAREME DE CORRECTION

EVALUATION DU TRAVAIL ECRIT :

- Lister chronologiquement les phases d'exécution.
- Lister le matériel et l'outillage à utiliser.
- Lister les moyens techniques à mettre en œuvre pour réaliser le travail en toute sécurité.

BAREME

/5

/5

/5

EVALUATION EN COURS D'EPREUVE :

- Sécurité sur les différents postes de travail. (lunettes, gants...)

/10

EVALUATION EN FIN D'EPREUVE :

- Positionnement de la niche.
- Dimensions de la niche (tolérances de + 5mm)
- Dressement
- Positionnement de la gaine
- Rebouchage.
- Aspect général.

/5

/10

/10

/2

/3

/5

TOTAL SUR 60 POINTS

/60

NOTE FINALE SUR 20 POINTS

/20

Copyright © 2026 FormaV. Tous droits réservés.

Ce document a été élaboré par FormaV® avec le plus grand soin afin d'accompagner chaque apprenant vers la réussite de ses examens. Son contenu (textes, graphiques, méthodologies, tableaux, exercices, concepts, mises en forme) constitue une œuvre protégée par le droit d'auteur.

Toute copie, partage, reproduction, diffusion ou mise à disposition, même partielle, gratuite ou payante, est strictement interdite sans accord préalable et écrit de FormaV®, conformément aux articles L.111-1 et suivants du Code de la propriété intellectuelle. Dans une logique anti-plagiat, FormaV® se réserve le droit de vérifier toute utilisation illicite, y compris sur les plateformes en ligne ou sites tiers.

En utilisant ce document, vous vous engagez à respecter ces règles et à préserver l'intégrité du travail fourni. La consultation de ce document est strictement personnelle.

Merci de respecter le travail accompli afin de permettre la création continue de ressources pédagogiques fiables et accessibles.