



Ce document a été mis en ligne par l'organisme [FormaV](#)®

Toute reproduction, représentation ou diffusion, même partielle, sans autorisation préalable, est strictement interdite.

Pour en savoir plus sur nos formations disponibles, veuillez visiter :

www.formav.co/explorer

SESSION 2008
BREVET PROFESSIONNEL
CONSTRUCTION MACONNERIE ET BETON ARME

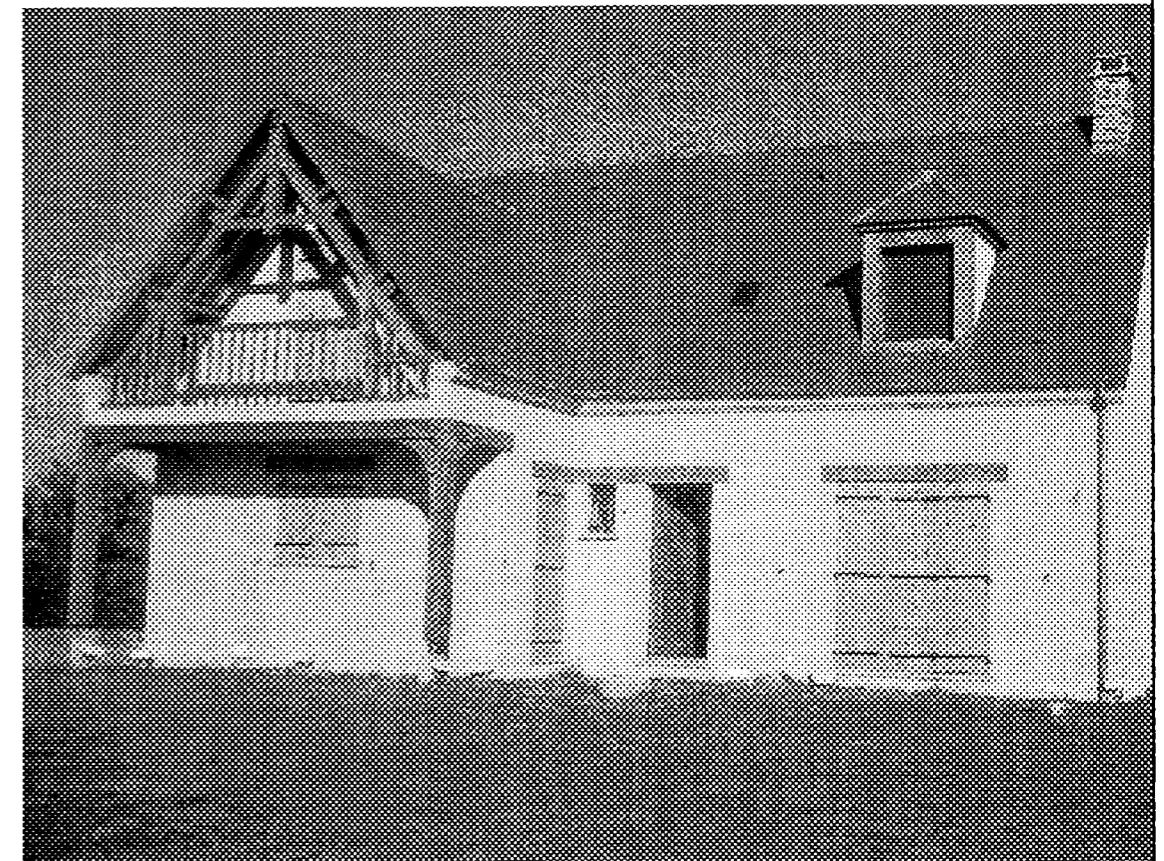
**E.3 - TRAVAUX SPECIFIQUES : Organisation de travaux
liés à la réhabilitation - UNITE 30**
Durée : 4H00 - Coefficient : 3
EPREUVE ECRITE ET PRATIQUE

DOSSIER SUJET

Ce dossier comprend :

- la page de garde
- le travail demandé, le descriptif sommaire et le barème de correction
- les plans de l'ouvrage à réaliser
- la feuille réponse - mode opératoire

DS 1/4
DS 2/4
DS 3/4
DS 4/4



Assurez- vous que ce dossier est complet. S'il ne l'est pas, demandez un autre exemplaire au chef de salle.

AUCUNE DOCUMENTATION AUTORISEE

Code examen : 450 23208	BP " CONSTRUCTION MACONNERIE ET BETON ARME "	Dossier sujet
<i>E.3 - Travaux spécifiques : organisation de travaux liés à la réhabilitation Unité 30</i>		Session 2008
Durée : 4h00	Coefficient : 3	DS 1/4

DESCRITIF DE L'ÉPREUVE

ON DONNE : Le dossier de construction, comprenant le plan et le descriptif
Les matériaux nécessaires à l'ouvrage

- Un volet monté comprenant deux pentures et une plaque de bois agglomérés (77 cm x 60 cm X 2,2 cm)
- Deux gonds à sceller 14 x 35 long 100 mm
- Ciment CEM II (5kg)
- Ciment fondu Lafarge (5 kg)
- Enduit type Procalit F de W&B ton pierre ou similaire
- Fil d'attache
- Sable 0/5 20 litres
- 8 coins en bois

Le matériel collectif mis à la disposition des candidats

ON DEMANDE :

En salle (vous disposez de 30 minutes maxi)

De rédiger l'analyse de travail sur le document DR 4/4 .

L'analyse porte sur le montage le scellement de gonds, la pose d'un volet et l'enduit des tableaux et de l'encadrement de la baie.

En atelier

Vous devez sceller les gonds de façon à laisser un jeu autour du volet sur les trois cotés de 5mm

Vous devez exécuter l'enduit d'épaisseur de 8 à 10 mm sur les deux tableaux et bandeaux entourant la baie « finition talochée »

Vous devez fixer par vissage sur le seuil à 5 cm du tableau droit (vue de face) un arrêt de volet.

Le chantier devra être nettoyé à la fin de votre intervention.

Le volet sera laissé au pied de l'exercice en fin d'épreuve.

ON EXIGE que :

La chronologie des tâches et leurs descriptions soit claires et précises.

L'organisation du poste de travail soit satisfaisante

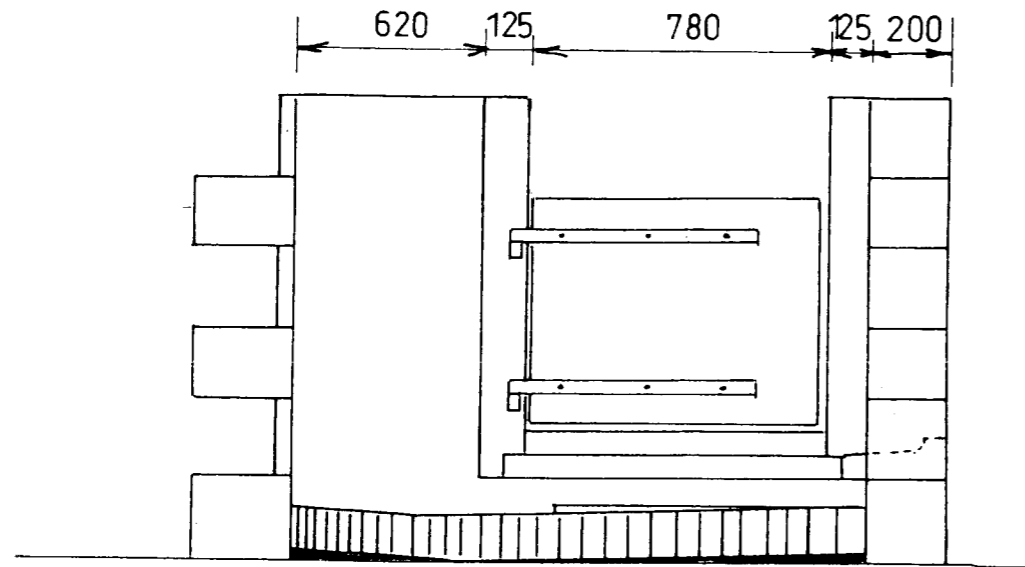
Le scellement soit réalisé conformément aux plans et indications.

Le volet fermé soit aligné aux bandeaux.

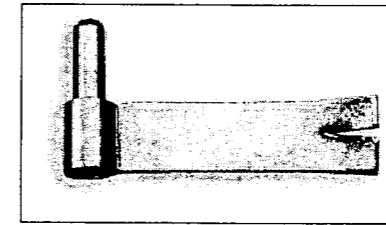
BAREME DE CORRECTION

On évalue sur	Critères	Barème
L'analyse de travail		/10
Organisation du poste de travail	Le chantier est propre est organisé	/5
Port des EPI	Le port est effectif	/5
Scellement des gonds		
Aplomb des gonds	± 3 mm	/10
Nivellement du volet	± 3 mm	/10
Solidité du scellement	Aucune vibration	/10
Alignement du volet sur les bandeaux	± 3 mm entre les deux bandeaux	/10
Pose de l'arrêt de volet	± 3 mm	/5
Enduits		
Verticalité	±2 mm	/10
Planéité	± 3 mm	/ 5
Parallélisme des bandeaux	±2 mm	/ 5
Aspect	Talochage homogène	/15
Total		/100
Note sur		/20

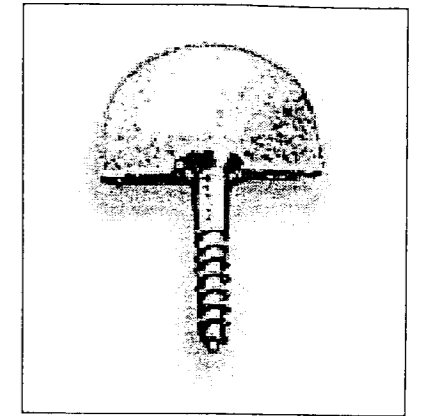
ELEVATION



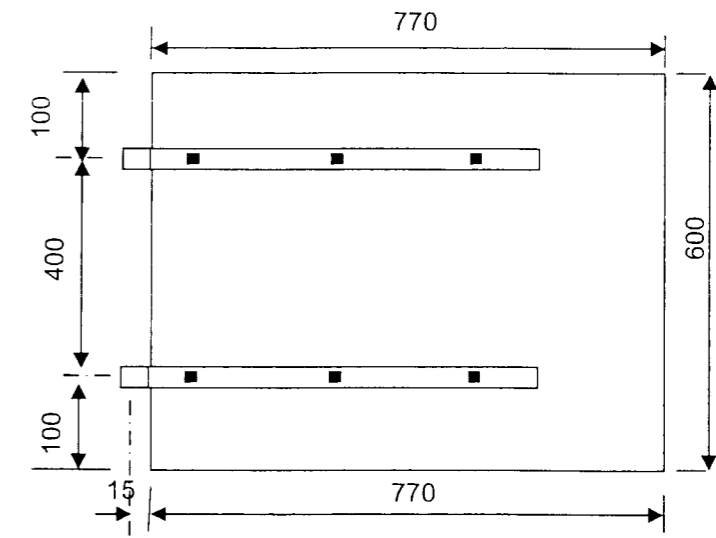
Gond à sceller



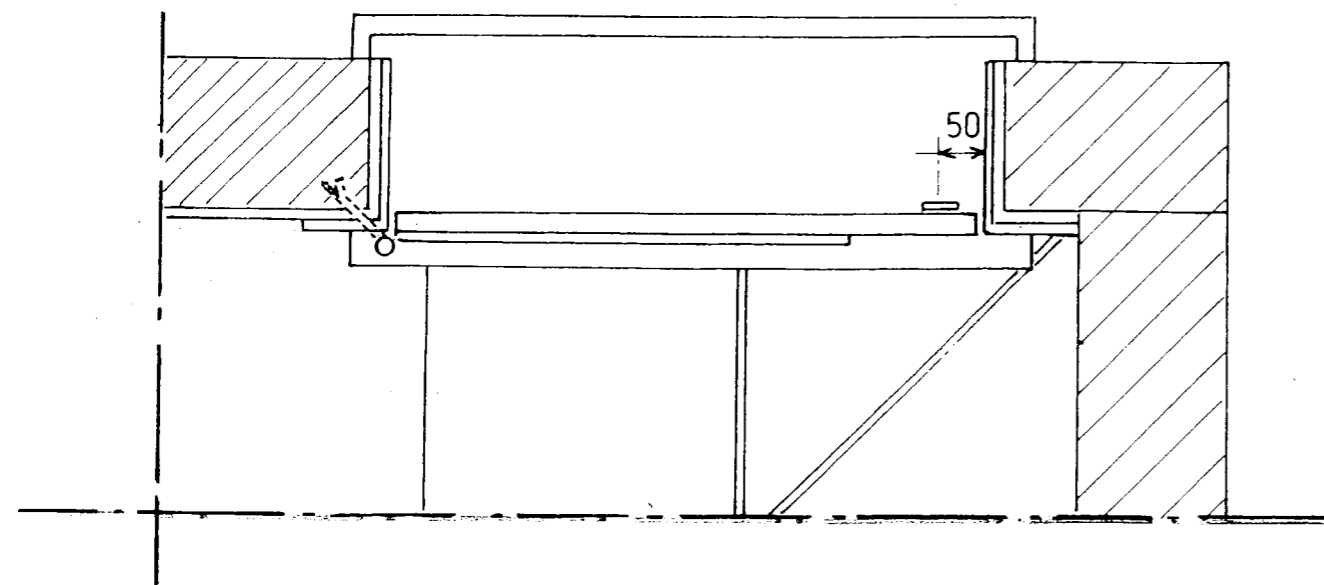
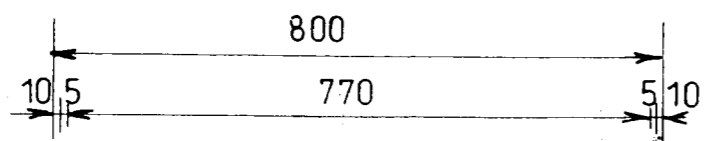
Arrêt de volet



Volet monté

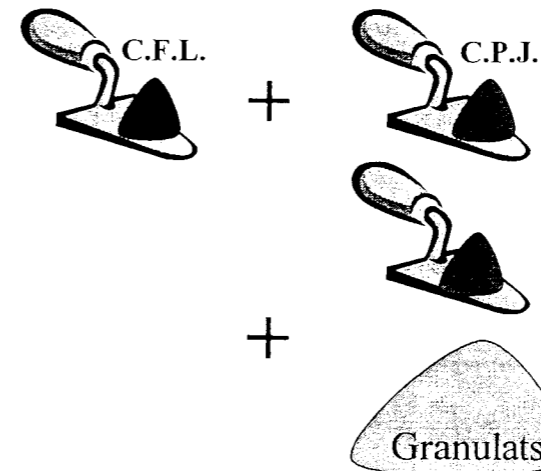


MONTAGE VOLET COUPE de principe



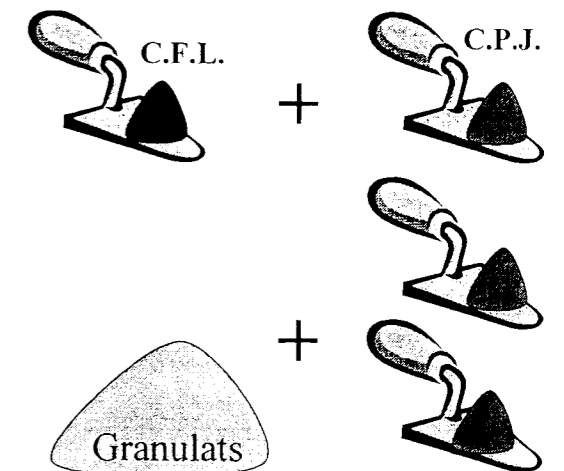
Comment préparer des mélanges à prise réglable ?

- Temps de prise 3 à 10 minutes



Soit 1 volume de Ciment Fondu Lafarge® pour 2 volumes de ciment PORTLAND

- Temps de prise 10 à 30 minutes



Soit 1 volume de Ciment Fondu Lafarge® pour 3 volumes de ciment PORTLAND

Analyse de travail

Analyse de travail			NE RIEN ECRIRE	DANS CE CADRE
Mode opératoire / Description de l'intervention	Outillage Matériels et matériaux a utilisé	Sécurité et prévention		
			Académie : Examen : B.P. Spécialité/option : Construction Epreuve : Epreuve E3 - Travaux spécifiques - U30 Nom : Né (e) le : N° du candidat : <small>(Le numéro est celui qui figure sur la convocation ou la matricule suivi d'un zéro devant le nom d'épreuve)</small>	
			Examen : B.P. Spécialité/option : Construction Epreuve : Epreuve E3 - Travaux spécifiques - U30 Appréciation du correcteur :	
On exige une liste des différentes phases et une description approfondie des tâches à réaliser classées dans l'ordre d'exécution / 5	On exige une liste des besoins nécessaire la plus compète / 3	On exige une liste d'évaluations des risques et la consigne de sécurité appropriée / 2	BP CMBA E3 - U30 DR 4/4	BP CMBA E3 - U30 DR 4/4

Copyright © 2026 FormaV. Tous droits réservés.

Ce document a été élaboré par FormaV® avec le plus grand soin afin d'accompagner chaque apprenant vers la réussite de ses examens. Son contenu (textes, graphiques, méthodologies, tableaux, exercices, concepts, mises en forme) constitue une œuvre protégée par le droit d'auteur.

Toute copie, partage, reproduction, diffusion ou mise à disposition, même partielle, gratuite ou payante, est strictement interdite sans accord préalable et écrit de FormaV®, conformément aux articles L.111-1 et suivants du Code de la propriété intellectuelle. Dans une logique anti-plagiat, FormaV® se réserve le droit de vérifier toute utilisation illicite, y compris sur les plateformes en ligne ou sites tiers.

En utilisant ce document, vous vous engagez à respecter ces règles et à préserver l'intégrité du travail fourni. La consultation de ce document est strictement personnelle.

Merci de respecter le travail accompli afin de permettre la création continue de ressources pédagogiques fiables et accessibles.