



Ce document a été mis en ligne par l'organisme [FormaV](#)®

Toute reproduction, représentation ou diffusion, même partielle, sans autorisation préalable, est strictement interdite.

Pour en savoir plus sur nos formations disponibles, veuillez visiter :

www.formav.co/explorer



S C É R É N

SERVICES CULTURE ÉDITIONS
RESSOURCES POUR
L'ÉDUCATION NATIONALE

Ce document a été numérisé par le CRDP de Rennes

pour la

**Base Nationale des Sujets d'Examens de l'enseignement
professionnel**

Ce fichier numérique ne peut être reproduit, représenté, adapté ou traduit sans autorisation.

SESSION 2010
BREVET PROFESSIONNEL
Maçon

**E.3 - TRAVAUX SPECIFIQUES : Organisation de travaux liés à la
réhabilitation - UNITE 30**
Durée : 4 H Coefficient : 3

EPREUVE ECRITE ET PRATIQUE

DOSSIER SUJET

Ce dossier comprend :
UN DOSSIER SUJET NUMEROTÉ DE 1/4 à 4/4

- Page DS 1/4 : Page de garde
- Page DS 2/4 : Travail demandé et Barème de correction
- Page DS 3/4 : Plans de l'ouvrage à réaliser
- Page DS 4/4 : Feuille réponse du mode opératoire

Assurez- vous que ce dossier est complet. S'il ne l'est pas, demandez un autre exemplaire au chef d'atelier.

AUCUNE DOCUMENTATION AUTORISEE

Code examen	BP " Maçon "	Dossier Sujet
E.3- Travaux spécifiques- Unité 30		Session 2010
Durée : 4 h	Coefficient : 3	DS 1/4

TRAVAIL DEMANDE**BAREME DE CORRECTION****EVALUATION EN COURS D'EPREUVE****BAREME**

1. Démontage de l'appui en mulots

Utilisation des protections individuelles

		10
--	--	-----------

2. Tracage et découpage de l'arc surbaissé, identique à celui du linteau.

Méthodologie de travail pour le démontage de l'appui en mulots

		10
--	--	-----------

EVALUATION EN FIN D'EPREUVE

3. Maçonnerie de mulots au mortier de prompt avec retardateur de prise, avec pente de 1 cm sur la longueur de l'appui.

Tracé et découpe de l'arc surbaissé

		20
--	--	-----------

4. Raccord d'enduit fin au mortier de liant maçonner.

Maçonnerie des mulots :

Horizontalité

		70
	10	

Respect du tracé

	10	
	10	

Régularité des joints

	10	
	10	

Précision des coupes

	10	
	10	

Jointolement

	10	
	10	

Respect des cotes

	10	
	10	

propreté

	10	
	10	

Raccord d'enduit

planéité
aspect

		20
	10	
	10	

Etude préparatoire de l'intervention

		40
--	--	-----------

Valeur commerciale

		30
--	--	-----------

TOTAL

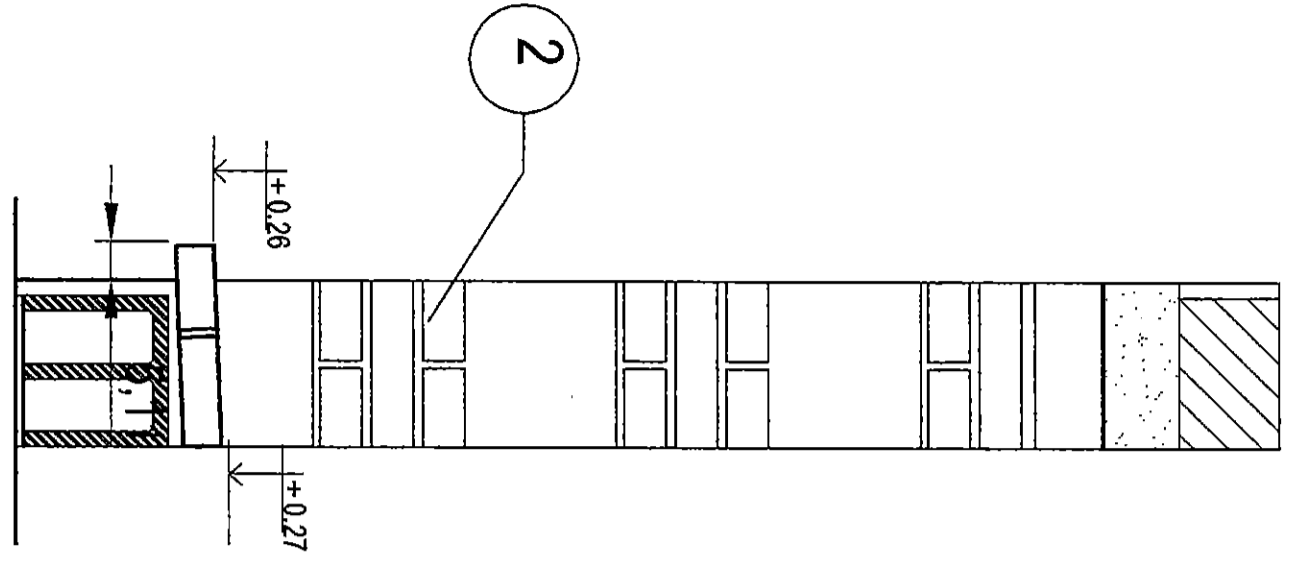
		200
--	--	------------

NOTE

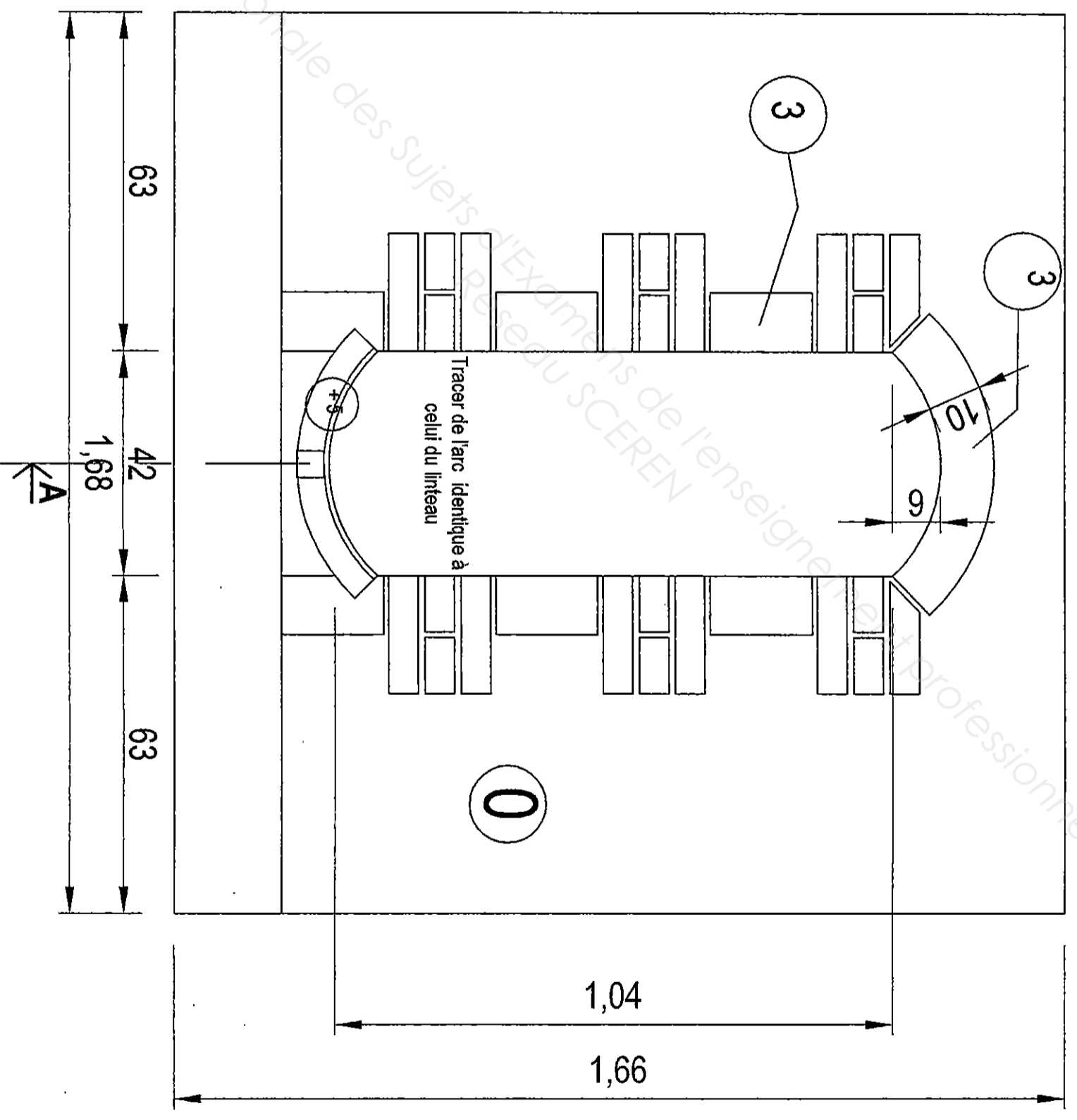
		20
--	--	-----------

Base Nationale des Sujets d'Examens de l'enseignement Professionnel

AA



AA



Base Nationale des Sujets d'Examens de l'enseignement professionnel
 Réseau SCEREN

Copyright © 2026 FormaV. Tous droits réservés.

Ce document a été élaboré par FormaV® avec le plus grand soin afin d'accompagner chaque apprenant vers la réussite de ses examens. Son contenu (textes, graphiques, méthodologies, tableaux, exercices, concepts, mises en forme) constitue une œuvre protégée par le droit d'auteur.

Toute copie, partage, reproduction, diffusion ou mise à disposition, même partielle, gratuite ou payante, est strictement interdite sans accord préalable et écrit de FormaV®, conformément aux articles L.111-1 et suivants du Code de la propriété intellectuelle. Dans une logique anti-plagiat, FormaV® se réserve le droit de vérifier toute utilisation illicite, y compris sur les plateformes en ligne ou sites tiers.

En utilisant ce document, vous vous engagez à respecter ces règles et à préserver l'intégrité du travail fourni. La consultation de ce document est strictement personnelle.

Merci de respecter le travail accompli afin de permettre la création continue de ressources pédagogiques fiables et accessibles.