



Ce document a été mis en ligne par l'organisme [FormaV](#)®

Toute reproduction, représentation ou diffusion, même partielle, sans autorisation préalable, est strictement interdite.

Pour en savoir plus sur nos formations disponibles, veuillez visiter :

[www.formav.co/explorer](http://www.formav.co/explorer)

**SESSION 2012**  
**BREVET PROFESSIONNEL**  
**Maçon**

**E.3 - TRAVAUX SPECIFIQUES :**  
**Organisation de travaux liés à la réhabilitation - UNITE 30**  
**Durée : 4h00 - Coefficient : 3**  
**EPREUVE ECRITE ET PRATIQUE**

**DOSSIER SUJET**

Ce dossier comprend :

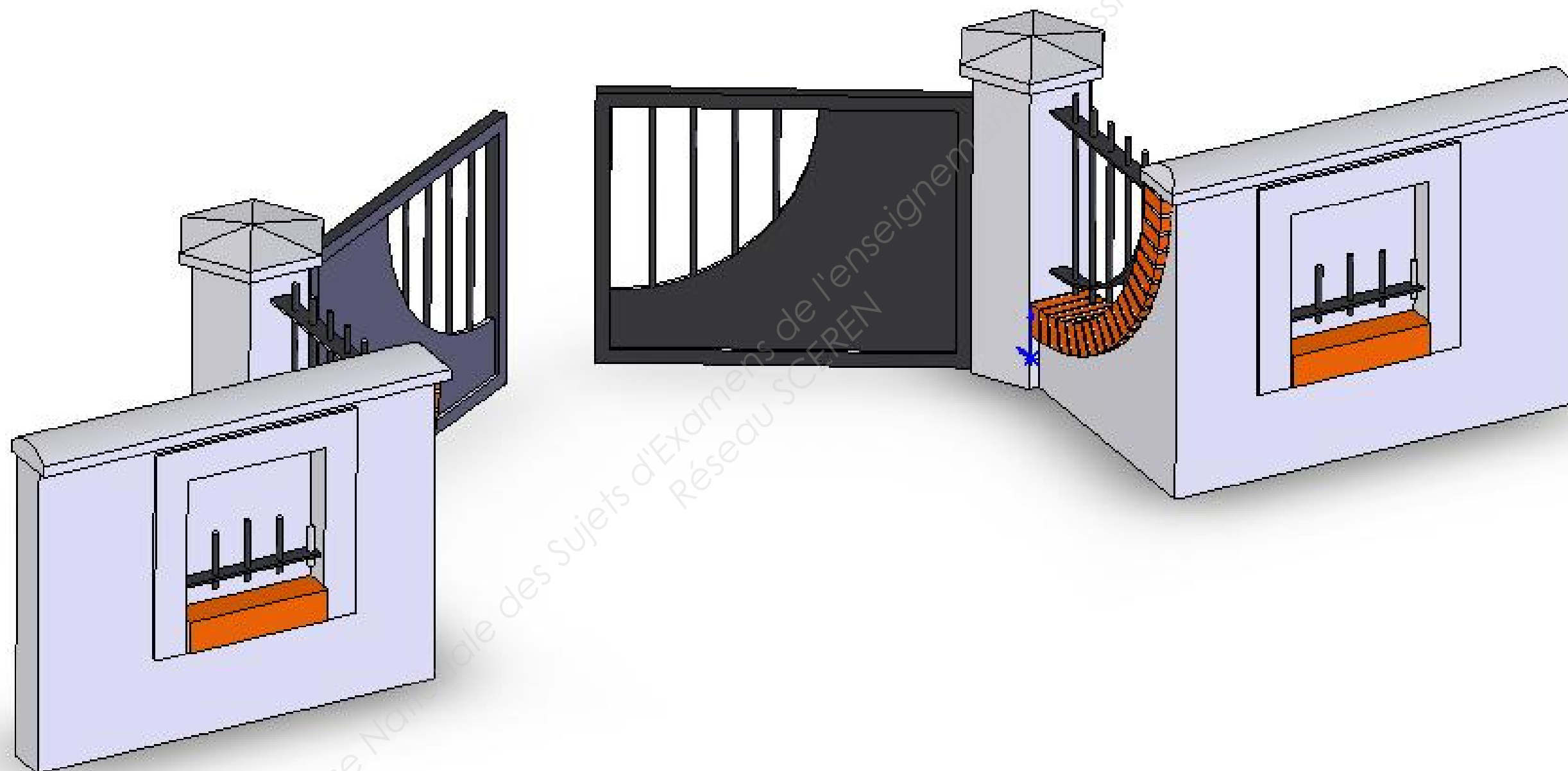
- |  |        |
|--|--------|
| - la page de garde                           | DS 1/6 |
| - la perspective de l'ensemble               | DS 2/6 |
| - le travail demandé, le descriptif sommaire | DS 3/6 |
| - les plans de l'ouvrage à réaliser          | DS 4/6 |
| - le barème de notation                      | DS 5/6 |
| - la feuille réponse - mode opératoire       | DS 6/6 |

**Assurez- vous que ce dossier est complet. S'il ne l'est pas, demandez un autre exemplaire au chef de salle.**

**AUCUNE DOCUMENTATION AUTORISEE**

Code examen : 450 23208	BP " Maçon "	Dossier sujet
<b>E.3 - TRAVAUX SPECIFIQUES - Unité 30</b>		Session 2012
Durée : 4h00	Coefficient : 3	<b>1/6</b>

## Perspective du projet



<b>BP Maçon</b>	<b>Session 2012</b>	Code	Forme	<b>Durée</b>	<b>Travaux spécifiques</b>	Coeff.	3
	Epreuve	<b>U30</b>	<b>Pratique</b>	4h00	Dossier sujet	Feuille	<b>2/6</b>

## PRECISIONS ET ORGANISATION DE L'EPREUVE :

### DESCRIPTIF U30

#### Réalisation de l'ouverture :

Le percement de la niche dans la maçonnerie de parpaings sera réalisé manuellement au poinçon ou au ciseau.

Les deux tableaux devront être enduits d'un aspect propre.

Une tablette sera réalisée avec des briques 5.5 x 10.5 x 22 coupées de moities posées de chants.  
La finition des joints sera lissée en creux de 3 mm.

Possibilité d'utiliser un mortier de fondu pour la reprise du piochage.

## PLANNING :

Mode opératoire :

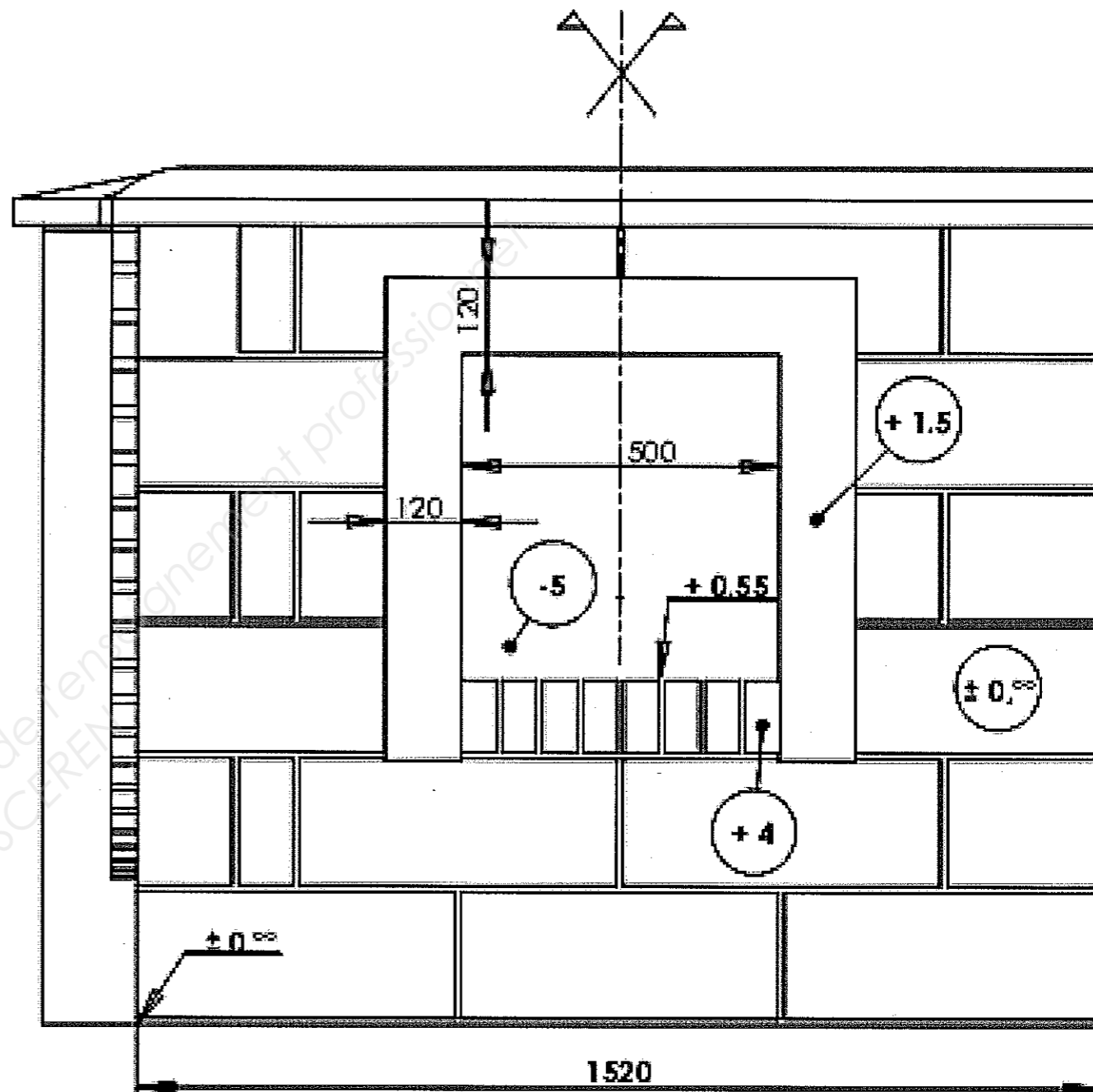
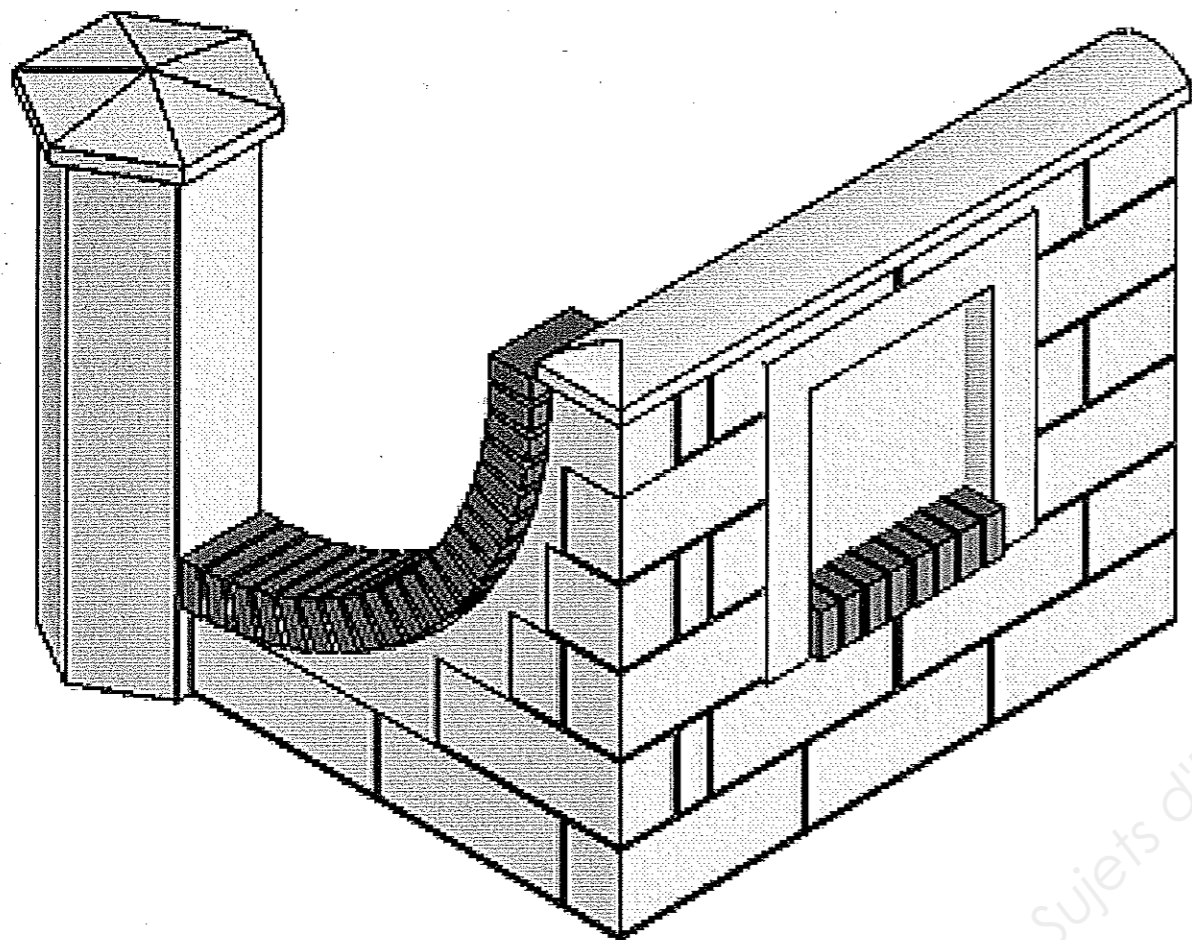
**0.5 heure environ**

Réaliser l'ouverture :

**3.5 heures environ**

**TOTAL : 4 heures**

<b>BP Maçon</b>	<b>Session 2012</b>	Code	Forme	<b>Durée</b>	<b>Travaux spécifiques</b>	Coeff.	3
	Epreuve	<b>U30</b>	<b>Pratique</b>	4h00	Dossier sujet	Feuille	<b>3/6</b>



Base Nationale des Sujets d'Examens de l'enseignement professionnel  
Réseau SCREX

Session 2012	BP Maçon	Durée	Travaux spécifiques	Coef:	3
U 30		04h00		Dossier sujet	Feuille

## CONTRAT U30

CAPACITES	ON DEMANDE	ON DONNE	CRITERES D'EXIGENCES	BAREME	NOTE	BASE
C2.4	D'établir le mode opératoire	Plan de l'ouvrage Le descriptif Un module de brique pour le mode opératoire 5.5 x 10.5 x 22  Durée conseillée : 0.5 heure	L'ensemble des tâches est répertorié Les renseignements techniques donnent : -le schéma à main levée des opérations -la cotation du percement est cohérente -la prévention -la méthode de travail Les temps sont cohérents	A apprécier par les correcteurs		/ 40
						<b>/ 40</b>
C3.2	De tracer l'ouvrage	Plan de l'ouvrage	Un tracé précis	A apprécier par les correcteurs		/ 5
					± 1 mm 20/20    ± 3 mm 10/20    ± 6 mm 0/20	/ 15
						<b>/20</b>
C3.13	De percer la maçonnerie	Plan de l'ouvrage Les matériaux Un mortier dosé 450 kg/m3	Le support n'a pas subi de désordre  L'aplomb est bon à ±1 mm L'équerrage est bon par rapport à la façade ± 1 mm	A apprécier par les correcteurs		/20
					± 1 mm 20/20    ± 3 mm 10/20    ± 6 mm 0/20 ± 1 mm 20/20    ± 3 mm 10/20    ± 6 mm 0/20	/20 /20
	D'enduire les tableaux	Un mortier dosé 450 kg/m3	Le fond de niche régulier et à la cote	A apprécier par les correcteurs		/20
						<b>/80</b>
C3.3	De maçonner les briques pour la tablette	Plan de l'ouvrage Les matériaux Un mortier dosé à 450kg /m3	Le niveau est bon La régularité des joints est bonne Une netteté des joints Un aspect propre de l'ensemble	± 1 mm 20/20    ± 3 mm 10/20    ± 6 mm 0/20  A apprécier par les correcteurs A apprécier par les correcteurs		/20
						/20
						<b>/60</b>
<b>TOTAL</b>						<b>/200</b>
N° de Poste : .....			<b>Moyenne</b>			<b>/20</b>

<b>BP Maçon</b>	<b>Session 2012</b>	Code	Forme	Durée	<b>Travaux spécifiques</b>	Coeff.	3
	Epreuve	<b>U30</b>	<b>Pratique</b>	4h00	Dossier sujet	Feuille	<b>5/6</b>

# MODE OPERATOIRE

N° de candidat : .....
Nom : .....
Prénom : .....

## THEME : OUVERTURE D'UNE BAIE

On demande de compléter le mode opératoire à partir des critères d'exigence portés au contrat.

N°	TACHE	RENSEIGNEMENT TECHNIQUES, METHODE ET CROQUIS	MATERIAUX MATERIEL	TEMPS	PREVENTION

Base Nationale des Sujets d'Examens de l'enseignement professionnel  
Réseau SCEREN

<b>BP Maçon</b>	<b>Session 2012</b>	Code	Forme	Durée	<b>Travaux spécifiques</b>	Coeff.	3
	Epreuve	<b>U30</b>	<b>Pratique</b>	4h00	Dossier sujet	Feuille	<b>6/6</b>

Copyright © 2026 FormaV. Tous droits réservés.

Ce document a été élaboré par FormaV® avec le plus grand soin afin d'accompagner chaque apprenant vers la réussite de ses examens. Son contenu (textes, graphiques, méthodologies, tableaux, exercices, concepts, mises en forme) constitue une œuvre protégée par le droit d'auteur.

Toute copie, partage, reproduction, diffusion ou mise à disposition, même partielle, gratuite ou payante, est strictement interdite sans accord préalable et écrit de FormaV®, conformément aux articles L.111-1 et suivants du Code de la propriété intellectuelle. Dans une logique anti-plagiat, FormaV® se réserve le droit de vérifier toute utilisation illicite, y compris sur les plateformes en ligne ou sites tiers.

En utilisant ce document, vous vous engagez à respecter ces règles et à préserver l'intégrité du travail fourni. La consultation de ce document est strictement personnelle.

Merci de respecter le travail accompli afin de permettre la création continue de ressources pédagogiques fiables et accessibles.