



Ce document a été mis en ligne par l'organisme [FormaV](#)®

Toute reproduction, représentation ou diffusion, même partielle, sans autorisation préalable, est strictement interdite.

Pour en savoir plus sur nos formations disponibles, veuillez visiter :

www.formav.co/explorer

CORRIGE

Ces éléments de correction n'ont qu'une valeur indicative. Ils ne peuvent en aucun cas engager la responsabilité des autorités académiques, chaque jury est souverain.

SESSION 2014
BREVET PROFESSIONNEL
Maçon

**E.3 – TRAVAUX SPECIFIQUES : Organisation de travaux liés à la
réhabilitation - UNITE 30**
Durée : 4 H Coefficient : 3
EPREUVE PRATIQUE

DOSSIER CORRIGE

Ce dossier comprend :
UN DOSSIER SUJET NUMEROTÉ DE DS 1/4 à DS 5/5

- Page DS 1/5 : Page de garde
- Page DS 2/5 : Mise en situation/Descriptif/Planning
- Page DS 3/5 : Plan de l'ouvrage à réaliser
- Page DS 4/5 : Feuille réponse du mode opératoire
- Page DS 5/5 : Etude préparatoire de l'intervention

Assurez- vous que ce dossier est complet. S'il ne l'est pas, demandez un autre exemplaire au chef d'atelier.

AUCUNE DOCUMENTATION AUTORISEE

Code examen : 450 23208	BP " Maçon "	Dossier Sujet
<i>E.3- Réalisation et Mise en œuvre – Unité 30</i>		Session 2014
Durée : 4 h	Coefficient : 3	DC 1/5

MISE EN SITUATION

Afin d'améliorer l'esthétisme de l'enduit sur le mur courbe repéré **A**, vous devez réaliser un motif en forme de blason.

DESCRIPTIF

Le motif sera accroché sur le gobetis du support en agglos. Il aura une saillie de 7 mm par rapport au nu de l'enduit existant. La finition lissée de sa surface permettra le contraste avec l'aspect gratté de l'existant.

Pour des raisons de sécurité, il est précisé aux candidats que l'utilisation d'une disqueuse est formellement interdite.

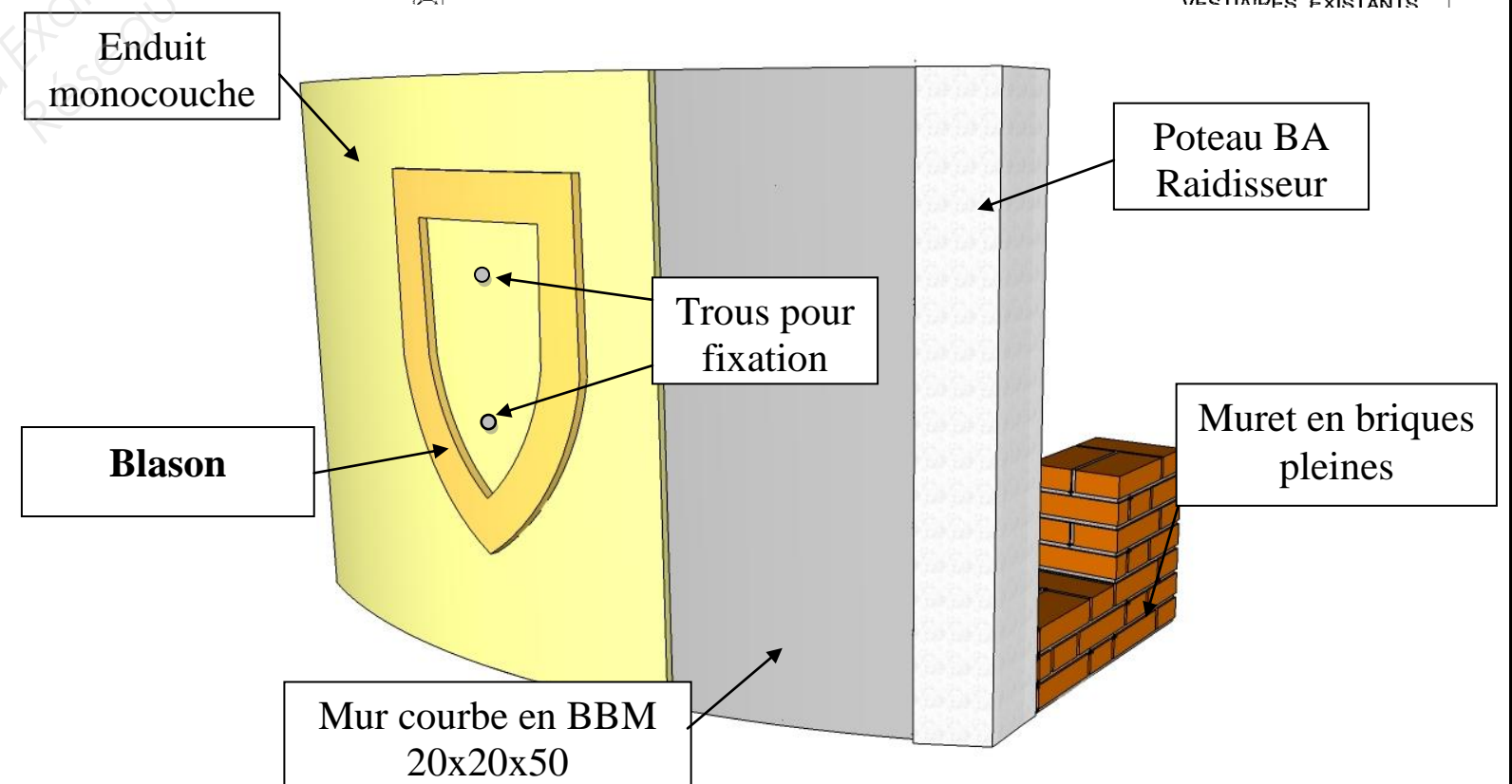
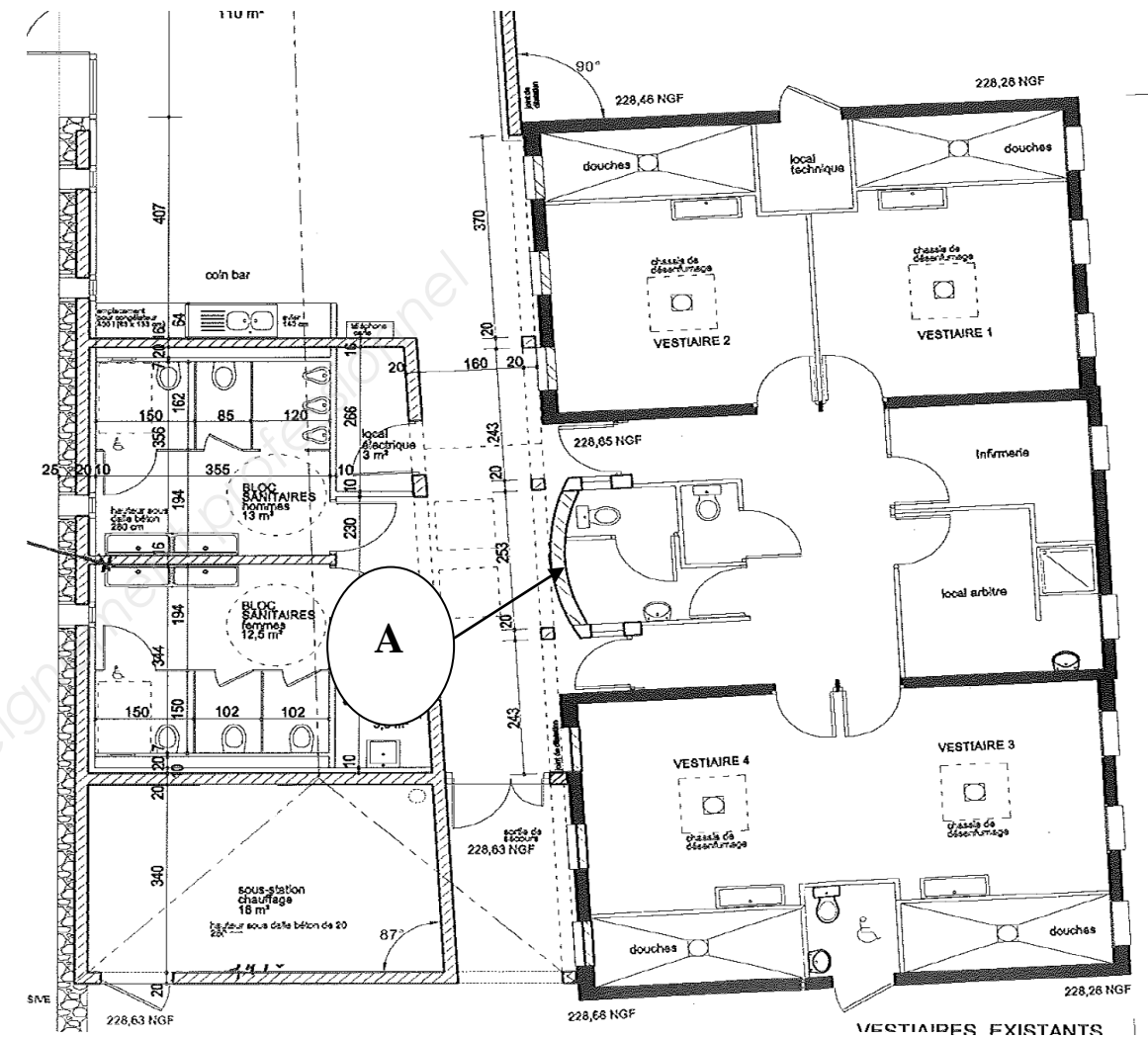
Info complémentaires : Afin de permettre la fixation du logo du club au centre de l'écusson 2 trous de Ø 20 mm seront percés par le candidat, lui permettant ainsi de maintenir les matrices du blason lors de sa réalisation.

DEROULEMENT DE L'EPREUVE

- Mode opératoire (en salle) 0h30
- Réalisation du blason 3h30

*** L'ouvrage ne sera pas décoffré par le candidat.**

Total : 4h00

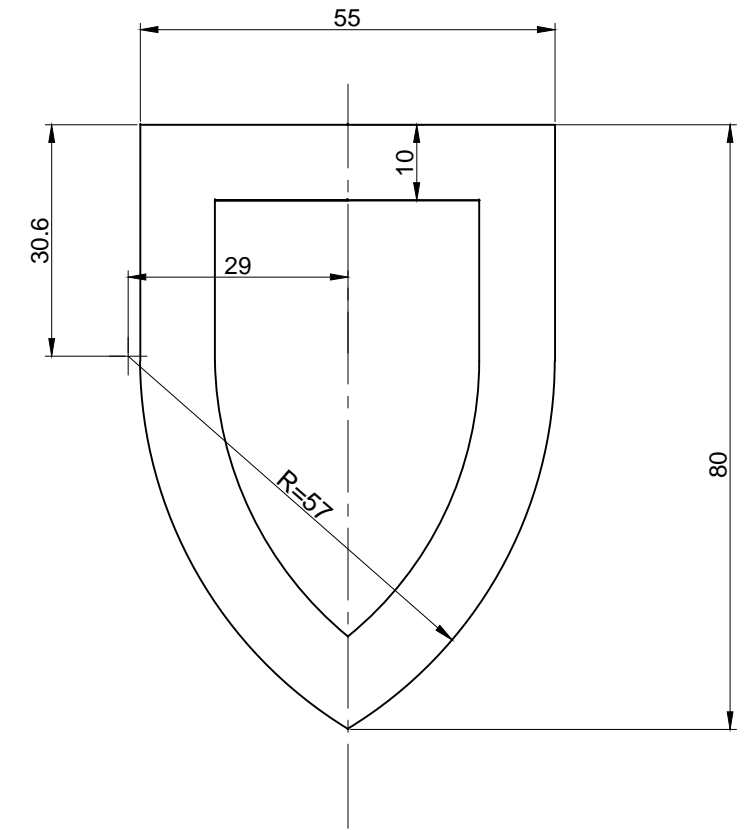
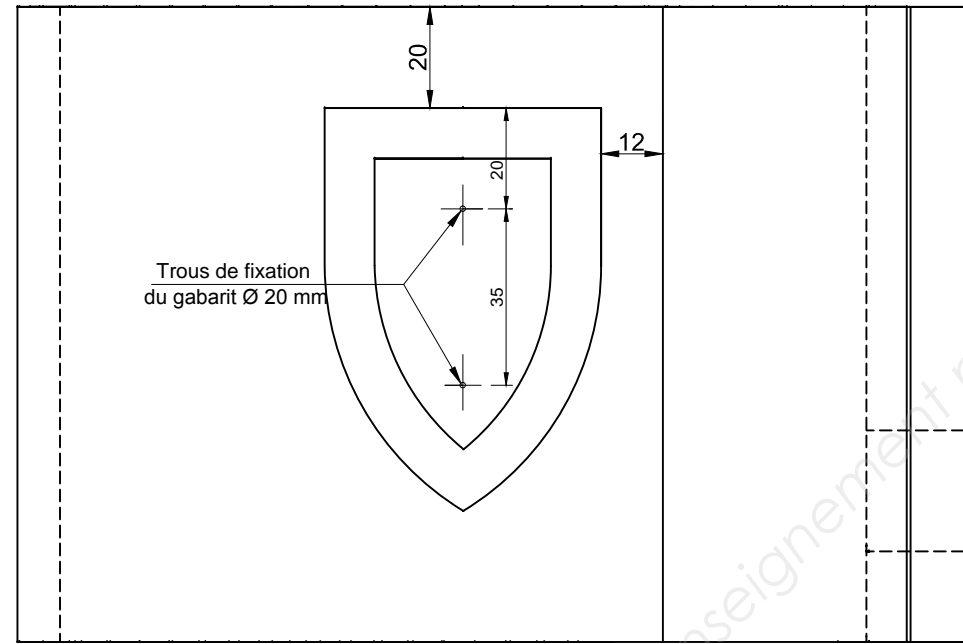
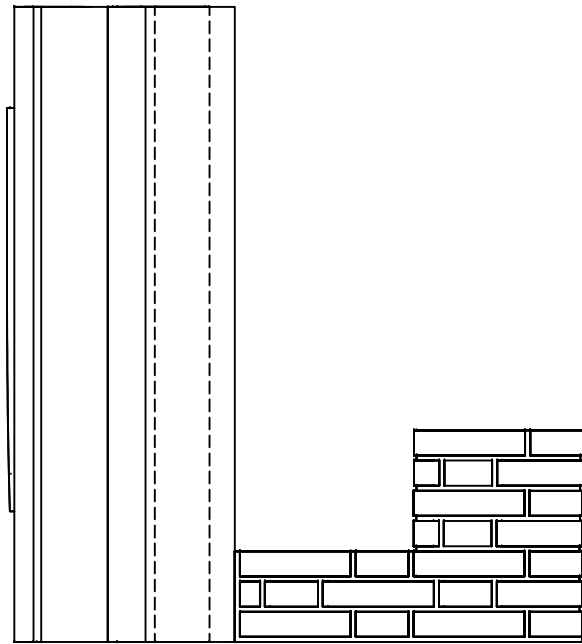


Code examen : 450 23208

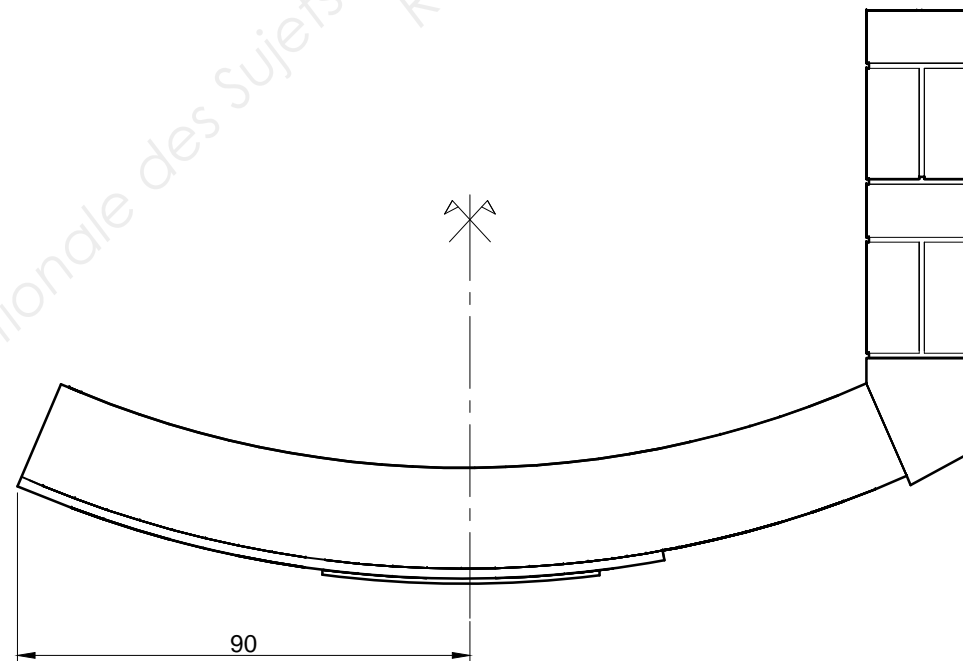
B.P. Maçon.

E3 - épreuve écrite - U 30

DC 2/5



DETAIL DU BLASON



PLAN DE L'OUVRAGE A REALISER

Base Nationale des Sujets d'Examens de l'enseignement professionnel
Réseau Canopé

Barème de notation

Critères d'évaluation	Tolérance	Barème
Organisation /Sécurité		
L'analyse de travail		/40
<i>Le chantier est organisé, les outils ne trainent pas ce qui permet la circulation des personnes en toute sécurité</i>	<i>Le port des EPI adaptée au besoin de l'ouvrage est obligatoire. Pas de désordre manifeste.</i>	/10
Réalisation du blason		
<i>Tracer et découpe des matrices</i>		/10
Implantation du blason et des trous de fixation	Cotes \pm 3 mm	/10
Réalisation de l'engravure (enduit dégradé jusqu'au gobetis)	Les contours de l'engravure du blason sont nets sans éclats	/10
<i>Méthode de fixation des matrices sur le mur.</i>	<i>La méthode choisie est judicieuse</i>	/15
Exécuter l'enduit du blason	L'enduit existant n'est pas taché La finition de l'enduit du blason est lissée.	/15
Propreté du poste de travail		/5
Trier et évacuer les déchets		/5
TOTAL		/120
Note sur		/20

Nota : Les postes de contrôles en gras, en italique, et surlignés devront être évalués en cours d'épreuve.

ETUDE PREPARATOIRE DE L'INTERVENTION

Phases d'exécution	Matériaux nécessaires	Outillage et matériel	Sécurité et prévention
<p>1) Décoder les plans.</p> <p>2) Tracer les matrices du blason (positif/négatif) sur la plaque.</p> <p>3) Débitier/découper les matrices.</p> <p>4) Implanter le blason et les trous de fixation sur le mur.</p> <p>5) Effectuer le percement des trous de fixation.</p> <p>6) Positionner les matrices en vue de tracer le blason sur le mur.</p> <p>7) Exécuter l'engravure sur l'existant.</p> <p>8) Mettre en place /fixer les matrices sur l'existant.</p> <p>9) Réaliser l'enduit du blason.</p> <p>10) Déposer/retirer la matrice.</p> <p>11) Nettoyer sa zone de travail.</p> <p>12) Trier et évacuer les déchets.</p>	<p>Contreplaqué cintrable.</p> <p>Contreplaqué cintrable.</p> <p>Contreplaqué cintrable.</p> <p>Contreplaqué cintrable.</p> <p>Contreplaqué cintrable, volige, fourrures, latte, coins, pointes.</p> <p>Enduit monocouche.</p>	<p>Mètre, crayon, compas, équerre.</p> <p>Scie sauteuse.</p> <p>Mètre, crayon, cordeau à tracer.</p> <p>Mètre, crayon, Perforateur, enrouleur</p> <p>Serres joints à vis.</p> <p>Ciseaux, burins, massette.</p> <p>Marteau arrache clous, scie égoïne, scie à buche, serre-joints.</p> <p>Truelle, taloche, frisoir, auge</p> <p>Marteau arrache clous, massettes.</p> <p>Balai, pelle, brouette.</p> <p>Balais, pelles, brouette, bennes pour chaque déchets.</p>	<p>Chaussure de sécurité, tenue de travail correcte.</p> <p>Lunettes de protection, casque, masque, gants.</p>
On exige une liste des différentes phases classées dans l'ordre d'exécution / 15	On exige les matériaux nécessaires à la réalisation / 5	On exige la liste complète nécessaire à la réalisation / 10	On exige une liste de protections individuelles ou collectives afin de réaliser l'ouvrage en toute sécurité / 10

NE RIEN ECRIRE	DANS CE CADRE
Appréciation du correcteur :	Académie : _____ Session : 2014
	Examen : B.P. Spécialité/option : Maçon Epreuve : Epreuve E3 – Travaux spécifiques – U30 Nom : _____ Prénoms : _____ (en majuscule, suivi s'il y a lieu du nom d'épouse) Né (e) le : _____ N° du candidat : _____ <small>(le numéro est celui qui figure sur la convocation ou liste d'appel)</small>
Examen : B.P. Spécialité/option : Maçon Epreuve : Epreuve E3 – Travaux spécifiques – U30	NE RIEN ECRIRE
Appréciation du correcteur :	DANS CE CADRE
BP Maçon E3 – U30 DC 5/5	BP Maçon E3 – U30 DC 5/5

Copyright © 2026 FormaV. Tous droits réservés.

Ce document a été élaboré par FormaV® avec le plus grand soin afin d'accompagner chaque apprenant vers la réussite de ses examens. Son contenu (textes, graphiques, méthodologies, tableaux, exercices, concepts, mises en forme) constitue une œuvre protégée par le droit d'auteur.

Toute copie, partage, reproduction, diffusion ou mise à disposition, même partielle, gratuite ou payante, est strictement interdite sans accord préalable et écrit de FormaV®, conformément aux articles L.111-1 et suivants du Code de la propriété intellectuelle. Dans une logique anti-plagiat, FormaV® se réserve le droit de vérifier toute utilisation illicite, y compris sur les plateformes en ligne ou sites tiers.

En utilisant ce document, vous vous engagez à respecter ces règles et à préserver l'intégrité du travail fourni. La consultation de ce document est strictement personnelle.

Merci de respecter le travail accompli afin de permettre la création continue de ressources pédagogiques fiables et accessibles.