



Ce document a été mis en ligne par l'organisme [FormaV](#)®

Toute reproduction, représentation ou diffusion, même partielle, sans autorisation préalable, est strictement interdite.

Pour en savoir plus sur nos formations disponibles, veuillez visiter :

www.formav.co/explorer

SESSION 2017
BREVET PROFESSIONNEL
MAÇON

E.3 – Travaux spécifiques – UNITE 30
Durée : 4h00 – Coefficient : 3
EPREUVE PRATIQUE

DOSSIER SUJET

Ce dossier comprend :

- | | |
|--|--------|
| - La page de garde et La proposition d'ordonnancement des tâches | DS 1/4 |
| - Plans et descriptif de l'ouvrage à réaliser | DS 2/4 |
| - Le barème de correction | DS 3/4 |
| - Le tableau de mode opératoire à compléter et à rendre agrafé dans une copie anonymée de type Bac | DS 4/4 |

PROPOSITION D'ORDONNANCEMENT DES TACHES (4h00)

0h30 :

- Lecture du plan
- Mode opératoire de la réalisation du cartouche et de la pose de l'appui de fenêtre préfabriqué

3h30 :

- Entailler les « oreilles » de l'appui de fenêtre.
- Evacuation des gravats
- Réalisation du cartouche en brique

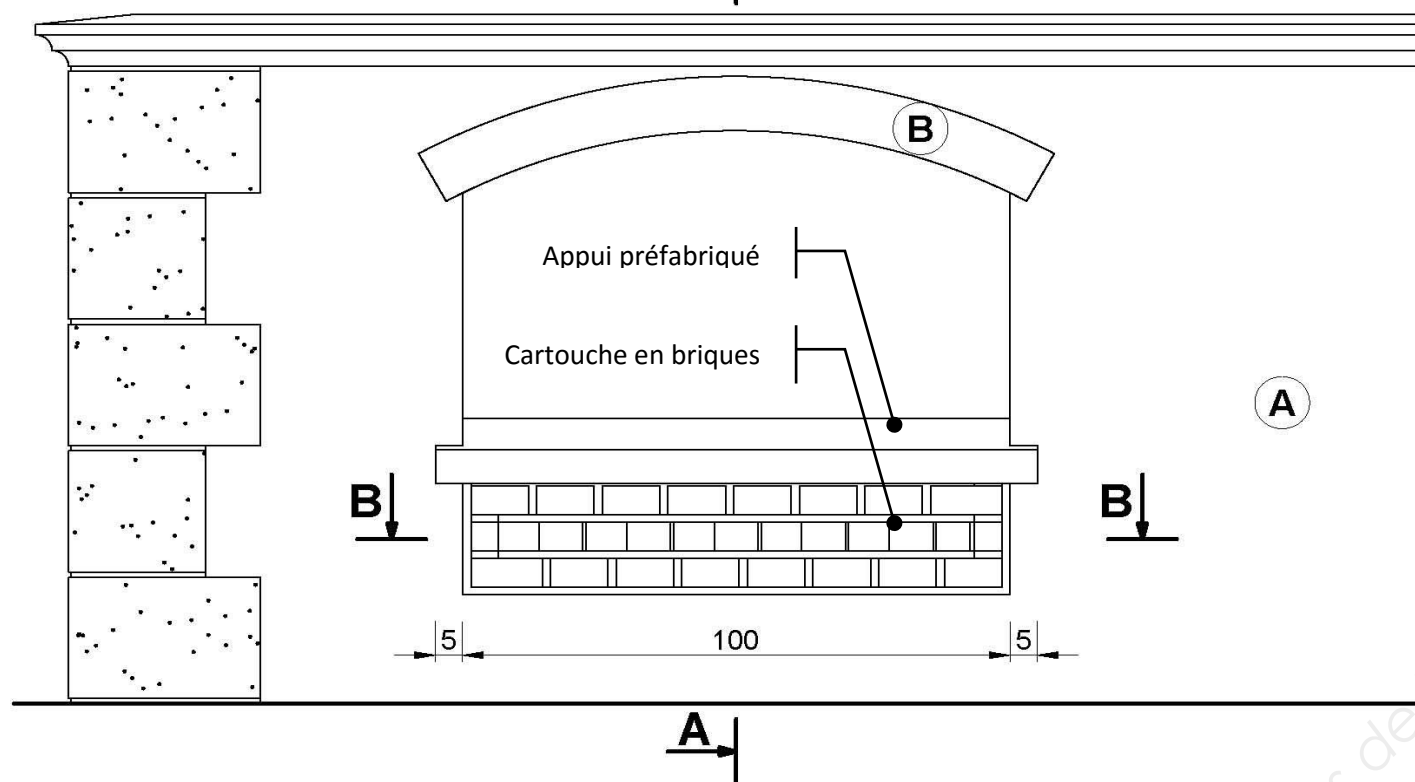
Assurez-vous que ce dossier est complet. S'il ne l'est pas, demandez un autre exemplaire au chef de salle.

AUCUNE DOCUMENTATION AUTORISEE

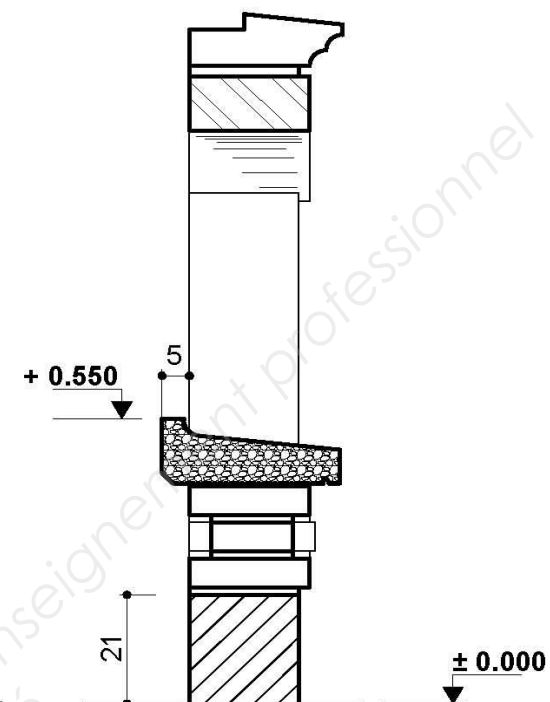
Code examen : 45023208	BP Maçon	Dossier sujet
E.3 – Travaux spécifiques – Unité 30		Session 2017
Durée : 4h00	Coefficient : 3	DS 1/4

VUE DE FACE

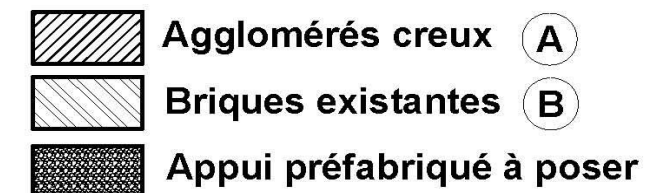
A



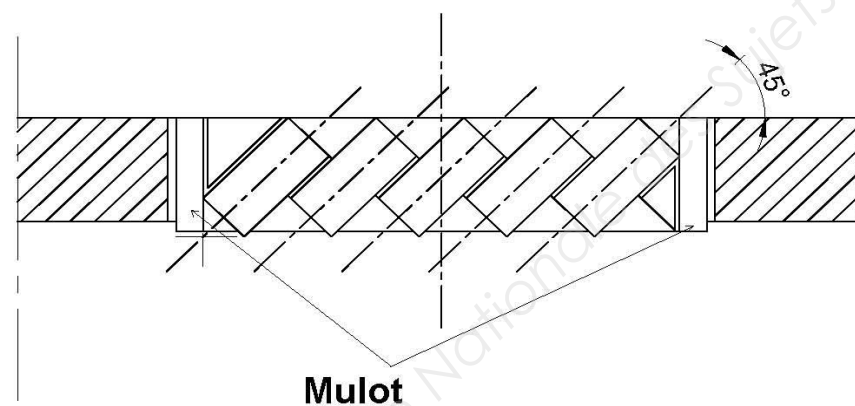
COUPE AA



Légende :



COUPE BB



DESCRIPTIF DE LA MODIFICATION DE FACADE

Sujet : A la demande du client, vous êtes chargé de réaliser la modification de façade d'un chien assis de pavillon.

Les objectifs sont de :

- Etablir le mode opératoire de la pose de l'appui de fenêtre préfabriqué
- Créer un cartouche en briques
- Poser l'appui de fenêtre préfabriqué

Créer un cartouche en briques entourant un décor

Le cartouche sera composé de trois rangées de briques (5/11/22). Les premières et troisièmes rangées seront appareillées en boutisse. La rangée intermédiaire sera composée d'un mulot aux extrémités (demi brique coupée dans la longueur).

Le décor sera composé de brique orientées à 45°. Les joints sont tirés au fer en creux de 1mm.

Echelle non contractuelle

BAREME DE L'OUVRAGE

Exigences		Ouvrage concerné	Critères d'évaluation	Barème		
C2.6 Animer, diriger un groupe	Exposer une situation de chantier	Mode opératoire	les choix et décisions sont motivés et expliqués clairement		/ 20	
C3.5 Tracer des ouvrages	Tracer des ouvrages	Motif décoratif	L'appareillage est conforme aux prescriptions demandées	/ 5	/ 15	
			Respect de l'angle à 45° du décor	± 3° / 5		
		Appui de fenêtre	Les engravures sont réalisées au plus juste	/5		1 cm de jeu avec l'appui de fenêtre
C3.15 Réaliser des travaux de rénovation, de transformation et d'entretien	Réceptionner le support Réaliser les travaux prescrits Utiliser le matériel disponible sur le chantier	Appui de fenêtre	Cote de niveau supérieure du rejingot 0.550m	± 3 mm / 5	/ 100	
			Débord intérieur 5 cm	± 3 mm / 5		
			Positionnement de l'axe	± 3 mm / 5		
			Découpe des entailles pour oreilles	± 5 mm / 5		
			Niveau	± 3 mm 5		
			Respect de la pente du glacis	± 3 mm 5		
			Garnissage de l'appui de fenêtre	/ 5		Les cavités sont supprimées
		motif décoratif	Le mortier utilisé est adapté à la tâche	/ 5		
			Respect de l'aplomb	/ 10		Vérification de 2 aplombs ± 3 mm
			Les écartements de joints sont réguliers	/ 15		± 2 mm
			Les joints sont lissés et tirés au fer en creux de 1 mm	/ 15		
		L'alignement des briques (2 contrôles)	/ 20	± 2 mm		
C3.2 Traiter les déchets et protéger l'environnement		Poste de travail	Evacuation des gravats, surplus de mortier, sac vide.	/ 5	/ 20	
			Il n'y a pas de trace de l'intervention d'un ouvrier sur le sol en fin d'ouvrage	/ 15		
<u>C 3.3 Organiser le poste de travail</u>		Maçonnerie existante	L'ouvrage n'est pas détérioré ou affaibli après la découpe manuelle	/ 15	/ 45	
		<u>L'ouvrage entier</u>	<u>Les règles de santé et de sécurité au travail sont respectées</u>	/ 20		
			<u>Port des EPI</u>	/ 10		
Les parties grisées sont évaluées en cours d'épreuve				TOTAL	/ 200	
Numéro de candidat :				NOTE	/ 20	

MODE OPERATOIRE de la POSE de l'APPUI DE FENETRE PREFABRIQUE et de la REALISATION D'UNE ALLEGE EN BRIQUES (Cartouche décoratif)

ETAPE	DESCRIPTIF	CROQUIS	MATERIEL	TEMPS	SECURITE

Base Nationale des Sujets d'Examens de l'enseignement professionnel
Réseau Canopé

NOTE : /20

Copyright © 2026 FormaV. Tous droits réservés.

Ce document a été élaboré par FormaV® avec le plus grand soin afin d'accompagner chaque apprenant vers la réussite de ses examens. Son contenu (textes, graphiques, méthodologies, tableaux, exercices, concepts, mises en forme) constitue une œuvre protégée par le droit d'auteur.

Toute copie, partage, reproduction, diffusion ou mise à disposition, même partielle, gratuite ou payante, est strictement interdite sans accord préalable et écrit de FormaV®, conformément aux articles L.111-1 et suivants du Code de la propriété intellectuelle. Dans une logique anti-plagiat, FormaV® se réserve le droit de vérifier toute utilisation illicite, y compris sur les plateformes en ligne ou sites tiers.

En utilisant ce document, vous vous engagez à respecter ces règles et à préserver l'intégrité du travail fourni. La consultation de ce document est strictement personnelle.

Merci de respecter le travail accompli afin de permettre la création continue de ressources pédagogiques fiables et accessibles.