



Ce document a été mis en ligne par l'organisme [FormaV](#)®

Toute reproduction, représentation ou diffusion, même partielle, sans autorisation préalable, est strictement interdite.

Pour en savoir plus sur nos formations disponibles, veuillez visiter :

[www.formav.co/explorer](http://www.formav.co/explorer)

# ***Brevet professionnel***

## ***" Construction maçonnerie et béton armé "***

### **E4 - MATHÉMATIQUES - Unité 40**

**DUREE : 1 HEURE**

**COEFFICIENT : 1**

Ce sujet est composé de 5 pages :

- les questions à traiter sont aux pages numérotées de 2/5 à 4/5 ;
- une annexe, à joindre à votre copie, est numérotée page 5/5.

**EXERCICE N°1 :**

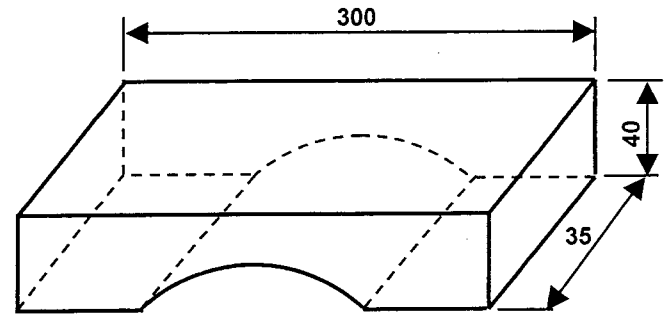
**9 points**

Une entreprise de travaux publics, utilise des linteaux en arc dans la construction d'un lot de pavillons.

Pour l'un de ces linteaux en arc :

- la **figure 1** ci-contre représente une vue en perspective ;
- la **figure 2** ci-dessous représente la section verticale dans une vue de face.

Les cotes sont exprimées en centimètre.  
Sur ces figures, les proportions ne sont pas forcément respectées.



**FIGURE 1 : vue en perspective**

On se propose de calculer pour un de ces linteaux :

- l'aire de sa section verticale ;
- son volume ;
- sa masse.

Prendre pour les calculs, la valeur de  $\pi$ , donnée par la calculatrice.

1 - Calculer, en cm, :

- a) la longueur AH ;
- b) la longueur OH.

2- a) Calculer la valeur arrondie au degré de la mesure de l'angle  $\widehat{AOH}$ .

- b) En déduire que la mesure de l'angle  $\widehat{AOC}$  est égale à  $38^\circ$ .

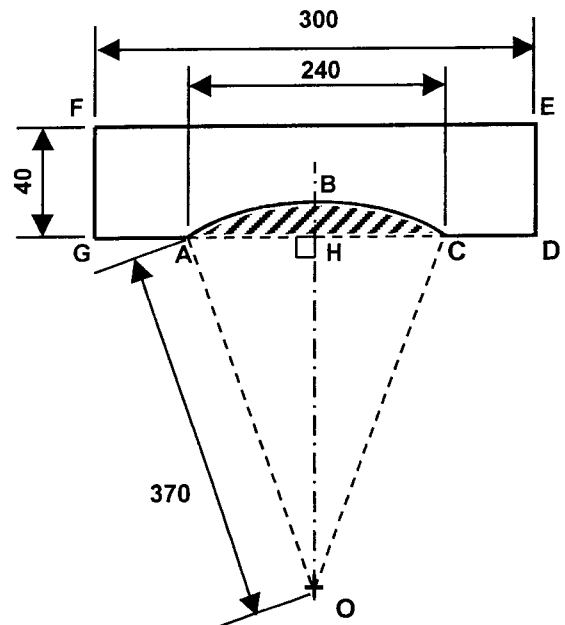
3- Calculer la valeur arrondie au  $\text{cm}^2$  des aires :

- a)  $A_1$  du secteur circulaire AOC de centre O et de rayon OA.
- b)  $A_2$  du triangle AOC.
- c)  $A_3$  de la figure AHCB ( partie hachurée de la figure 2 ).

4 – Détailler le calcul qui permet de montrer que l'aire  $A_4$  de la section verticale ABCDEFGA est égale à  $8\,602\text{ cm}^2$ .

5 – Calculer la valeur arrondie à  $0,001\text{ m}^3$  du volume V de ce linteau sachant que son épaisseur mesure  $35\text{ cm}$ .

6 – Déterminer la masse d'un de ces linteaux sachant que la masse volumique du béton utilisé est  $2\,500\text{ kg/m}^3$ .



**FIGURE 2 : vue de face**  
 $\widehat{ABC}$  est un arc de cercle de centre O et de rayon OA

**EXERCICE N°2 :****11 points**

L'une des missions du bureau d'étude d'une entreprise de travaux publics est de calculer le coût des différents éléments d'un projet avant sa réalisation.

On va s'intéresser au coût de fabrication de dalles de béton.

Le bureau d'études dispose des informations suivantes :

- ◆ le coût de réalisation  $P_R$  d'une dalle est égal à la somme de trois prix ( en euro ) donnés par les relations suivantes :

$$P_B = 105 \times V$$

$$P_A = 1,5 \times M$$

$$P_C = 23 \times S$$

avec :  $P_B$  est le prix du béton. et  $V$  est le volume du béton utilisé, en  $m^3$ .  
 $P_A$  est le prix de l'acier.  $M$  est la masse de l'acier utilisée, en kg.  
 $P_C$  est le prix du coffrage.  $S$  est l'aire de la surface du coffrage, en  $m^2$ .

- ◆ pour un mètre-carré de dalle, la masse ( en kg ) de l'acier est donnée par la relation :

$$M = \frac{2,8}{h}$$

où  $h$  désigne l'épaisseur ( en m ) de la dalle.

- ◆ pour chaque mètre-carré de dalle, il est compté forfaitairement  $1 m^2$  pour l'aire de la surface de coffrage.

Les différents prix seront exprimés en euro et les résultats seront tous arrondis à 0,01 euro.

**PREMIERE PARTIE :** Calcul du prix de réalisation d'une dalle en béton.

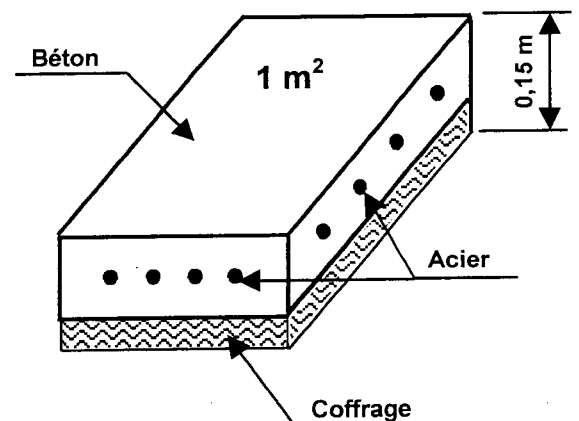
On considère une dalle de béton dont l'aire de la surface de coffrage est  $1 m^2$  et dont l'épaisseur est :  $h = 0,15 m$  (voir figure 3 ci-contre).

1.1 – Calculer :

- le volume  $V$  de béton ( en  $m^3$  ).
- la masse nécessaire  $M$  de l'acier, arrondie à 0,001 kg, pour réaliser cette dalle.

1.2 – Calculer :

- le prix du béton  $P_B$ .
- le prix de l'acier  $P_A$ .
- le prix du coffrage  $P_C$ .
- le coût de réalisation  $P_R$  de cette dalle.



**FIGURE 3 : Dalle de béton  
Vue en perspective**

1.3 – Le coût de réalisation  $P_R$ , en euro, d'un mètre-carré de dalle peut aussi s'exprimer en fonction de l'épaisseur  $h$  de la dalle à réaliser, par la relation :

$$P_R = 105 h + \frac{4,2}{h} + 23.$$

Calculer  $P_R$  pour  $h = 0,15 m$ .

**DEUXIEME PARTIE :** Etude de l'évolution du coût de réalisation en fonction de l'épaisseur de la dalle.

Soit  $f$  la fonction, de la variable réelle  $h$ , définie par :

$$f(h) = 105h + \frac{4,2}{h} + 23 \text{ pour des valeurs de } h \text{ appartenant à l'intervalle } [0,10 ; 0,25].$$

2.1 – Compléter le tableau de valeurs sur l'annexe page 5/5.

2.2 – Soit  $\mathcal{C}_f$  la courbe représentative de la fonction  $f$  donnée dans le plan rapporté au repère orthogonal donné sur l'annexe page 5/5.

- Placer les points de  $\mathcal{C}_f$  d'abscisses respectives :

0,10      0,14      0,20      et      0,24.

- Tracer  $\mathcal{C}_f$ .

2.3 - A l'aide de cette représentation graphique obtenue, donner la valeur approchée de  $f(0,15)$  ainsi que celle de  $f(0,23)$ .

**Laisser apparaître les constructions nécessaires pour ces déterminations graphiques.**

2.4 – Déterminer graphiquement une valeur approchée de la valeur minimale prise par  $f$ .

**TROISIEME PARTIE :** Détermination graphique du coût de réalisation et de l'épaisseur dite économique.

3.1 - A l'aide des résultats précédents, donner le coût de réalisation  $P_R$  d'un mètre-carré de dalle d'épaisseur 0,15 m.

3.2 - On appelle " épaisseur économique  $h_E$  " de la dalle, l'épaisseur qui correspond à la valeur minimale du coût de réalisation  $P_R$ .

Donner une valeur approchée valeur de  $h_E$ .

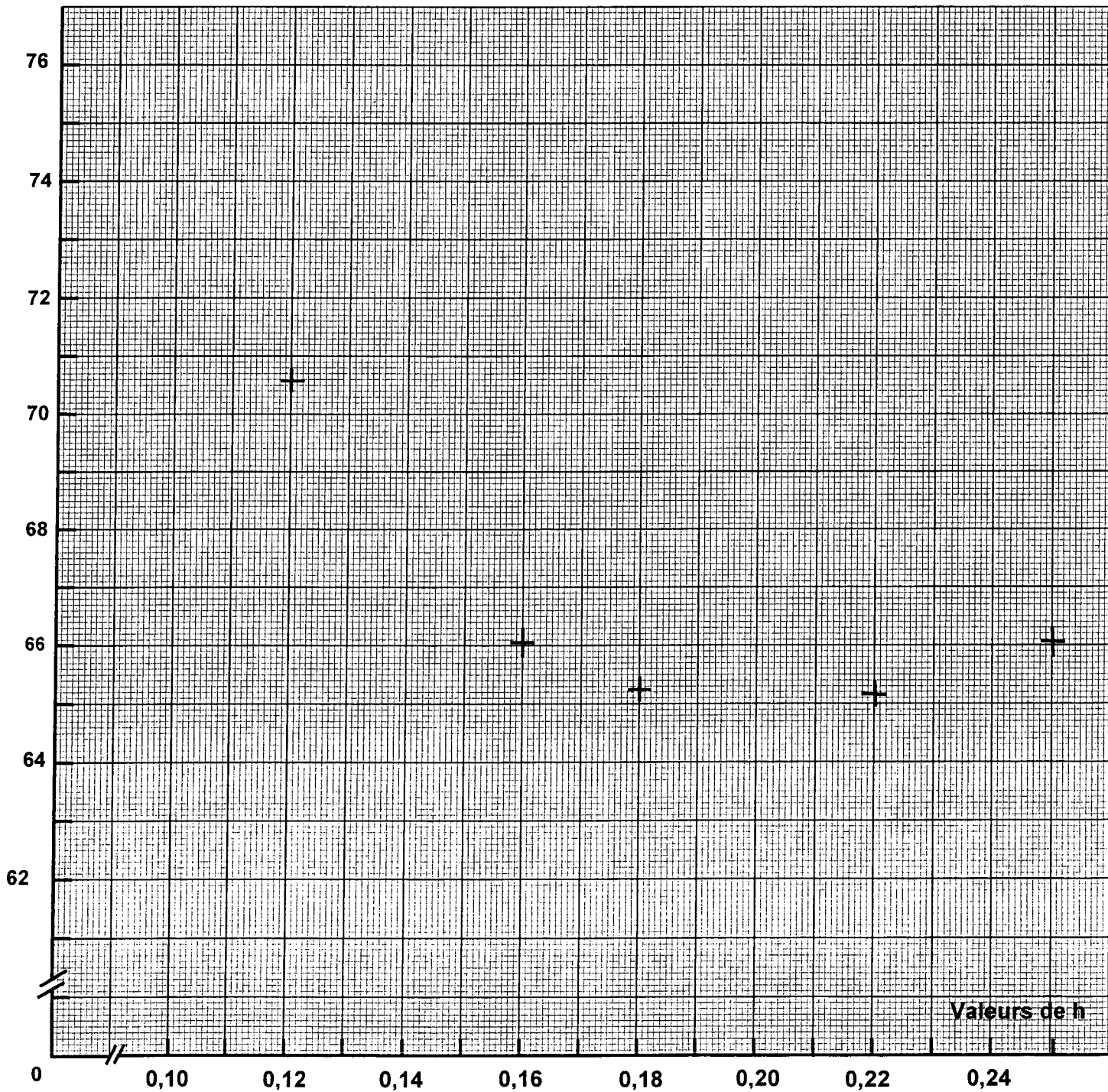
# ANNEXE à joindre à votre copie

## Question 2.2 - Tableau de valeurs de $f$

Valeurs de $h$	0,10	0,12	0,14	0,16	0,18	0,20	0,22	0,24	0,25
Valeurs de $f(h)$ arrondies à 0,01		70,60		66,05	65,23		65,19		66,05

## Question 2.3 - Représentation graphique de $f$

Unités graphiques : en abscisses 1 cm représente 0,01 et en ordonnées 1 cm représente 1.



Copyright © 2026 FormaV. Tous droits réservés.

Ce document a été élaboré par FormaV® avec le plus grand soin afin d'accompagner chaque apprenant vers la réussite de ses examens. Son contenu (textes, graphiques, méthodologies, tableaux, exercices, concepts, mises en forme) constitue une œuvre protégée par le droit d'auteur.

Toute copie, partage, reproduction, diffusion ou mise à disposition, même partielle, gratuite ou payante, est strictement interdite sans accord préalable et écrit de FormaV®, conformément aux articles L.111-1 et suivants du Code de la propriété intellectuelle. Dans une logique anti-plagiat, FormaV® se réserve le droit de vérifier toute utilisation illicite, y compris sur les plateformes en ligne ou sites tiers.

En utilisant ce document, vous vous engagez à respecter ces règles et à préserver l'intégrité du travail fourni. La consultation de ce document est strictement personnelle.

Merci de respecter le travail accompli afin de permettre la création continue de ressources pédagogiques fiables et accessibles.