



Ce document a été mis en ligne par l'organisme [FormaV](#)®

Toute reproduction, représentation ou diffusion, même partielle, sans autorisation préalable, est strictement interdite.

Pour en savoir plus sur nos formations disponibles, veuillez visiter :

[www.formav.co/explorer](http://www.formav.co/explorer)

# ***Brevet professionnel***

## ***" Construction maçonnerie et béton armé "***

### **E4 - MATHÉMATIQUES - Unité 40**

**DUREE : 1 HEURE**

**COEFFICIENT : 1**

Ce sujet est composé de 6 pages :

- Les questions à traiter sont aux pages numérotées de 2/6 à 5/6
- Une annexe à joindre à votre copie numérotée 6/6

## Exercice 1 : ( 11,5 points )

Une entreprise doit réaliser un porche en béton dont la forme est représentée par la figure 1 ci-contre.

sur les figures, les longueurs sont exprimées en centimètre ( cm ) et les proportions ne sont pas forcément respectées.

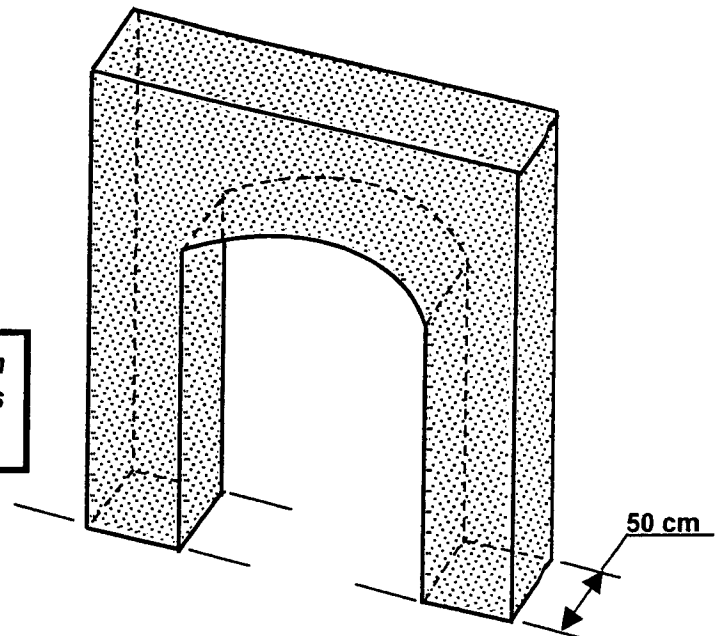


Figure 1 : Vue en perspective du porche.

La figure 2 ci-contre représente la section verticale ABCDEFGHI du porche dont la droite (  $\Delta$  ) est un axe de symétrie.

### Données :

- ABCD est un rectangle.
- OIH et OEF sont des triangles rectangles rectangles.
- OHGF est un secteur circulaire de centre O et de rayon OH.
- OH = OG = OF = 270 cm.
- AB = 310 cm.
- AI = ED = 40 cm.

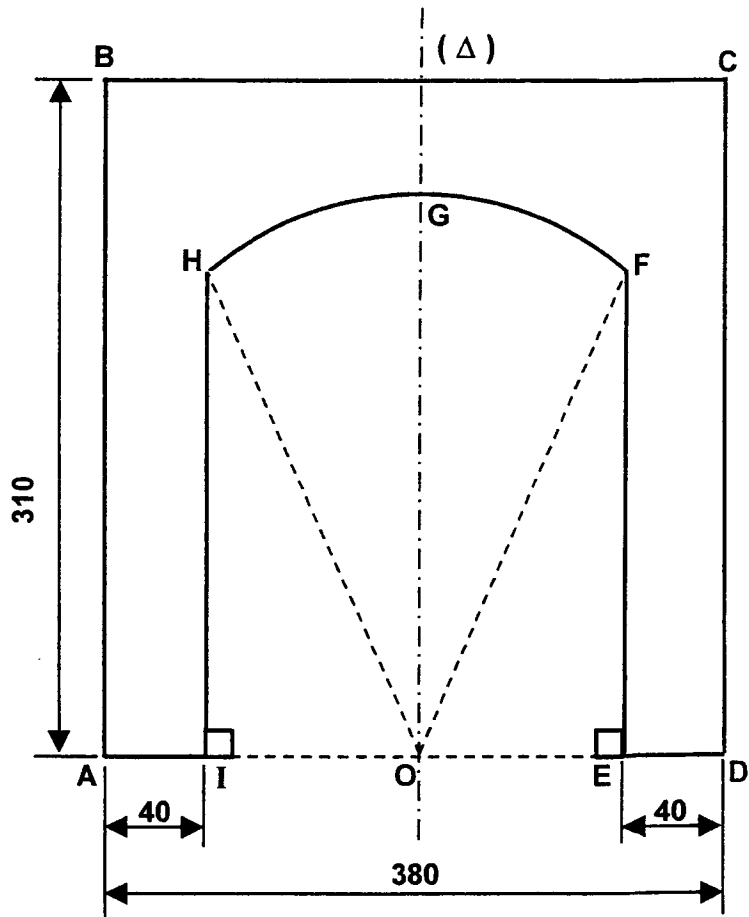


Figure 2 :  
Section verticale ABCDEFGHI  
du porche dans une vue de face.

On se propose de calculer, pour ce porche, l'aire de sa section verticale, son volume, sa masse et sa pression exercée sur le sol.

**Première partie : Calcul de la section verticale du porche.**

1.1 – Calculer, en cm, les longueurs **IE** et **IO**.

1.2 – Dans le triangle rectangle **HIO**, calculer la valeur arrondie à **0,1 cm** de la longueur **HI**.

1.3 – Montrer, par le calcul, que la mesure arrondie à **0,01 degré** de l'angle  $\widehat{HOI}$  est égale à **56,25°**.

1.4 – En déduire les mesures des angles  $\widehat{FOE}$  et  $\widehat{HOF}$ .

1.5 – En prenant **HI = 224,5 cm** et  $\widehat{HOF} = 67,5^\circ$ , calculer, en **cm<sup>2</sup>**, l'aire de chacune des figures suivantes :

- a) l'aire  $\mathcal{A}_1$  du rectangle **ABCD** ;
- b) l'aire  $\mathcal{A}_2$  du triangle **HIO** rectangle en **I** ;
- c) l'aire  $\mathcal{A}_3$  du secteur circulaire **OHGF**, arrondie à **0,1 cm<sup>2</sup>**.

1.6 – Calculer, en **cm<sup>2</sup>**, l'aire  $\mathcal{A}_S$  de la section verticale du porche ( figure **ABCDEFGHI** ).

**Deuxième partie : Calculs, pour ce porche, de son volume, de sa masse et de la pression qu'il exerce sur le sol.**

Dans cette partie, on prendra les mesures suivantes :

- l'aire de la section verticale du porche :  $\mathcal{A}_S = 41\,183\text{ cm}^2$  ;
- l'épaisseur du porche : **e = 50 cm** ;
- la masse volumique du béton :  $\rho = 2\,500\text{ kg/m}^3$ .

2.1 – Calculer la valeur arrondie à **0,001 m<sup>3</sup>** du volume **V** de ce porche .

2.2 – Calculer, en **kg**, sa masse **M** à l'aide de la relation :  $\rho = \frac{M}{V}$  .

2.3 - Calculer la valeur arrondie **au newton** de son poids **P** à l'aide de la relation :  $P = M g$ , en prenant pour **g**, intensité de la pesanteur, la valeur de **9,81 N/kg**.

2.4 – Sous l'action de son poids, le porche exerce sur le sol une pression **p**.

La valeur de cette pression ( en **pascal** ) se calcule à l'aide de la relation :  $p = \frac{P}{\mathcal{A}}$

avec :

**P** : poids du porche ( en **N** ) ;

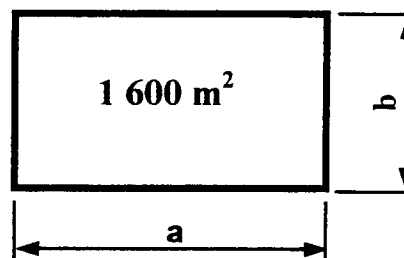
**A** : l'aire de la base d'appui au sol du porche telle que **A = 0,4 m<sup>2</sup>**.

Calculer, dans ces conditions, la valeur arrondie **au pascal** de la pression exercée par le porche sur le sol.

## **Exercice 2 : ( 8,5 points )**

Pour agrandir son entrepôt, une entreprise désire construire un hangar dont la base est un rectangle de longueur  $a$  et de largeur  $b$  telle que :

- son aire mesure  $1\,600\text{ m}^2$  ;
- $16 \leq a \leq 100\text{ m}$  ;
- $16 \leq b \leq 100\text{ m}$ .



### **Première partie : Calcul du périmètre de la base du hangar.**

1.1 – Soit  $p$  le périmètre de la base rectangulaire du hangar. Sa mesure se calcule à l'aide de la relation :  $p = 2(a + b)$ .

Cette relation peut s'exprimer sous la forme suivante :

$$p = 2a + \frac{3\,200}{a}$$

Calculer, en m, la mesure  $p$  du périmètre du hangar lorsque sa longueur  $a = 80\text{ m}$ .

### **Deuxième partie : Etude de l'évolution du périmètre du hangar en fonction de sa longueur.**

Soit  $f$  la fonction de la variable  $a$  définie sur l'intervalle  $[16 ; 100]$  par :

$$f(a) = 2a + \frac{3\,200}{a}$$

2.1 – Compléter le tableau de valeurs de  $f$  sur l'annexe - page 6 / 6 ( à joindre à votre copie ). Arrondir les résultats à l'unité.

2.2 – On appelle  $C_f$  la courbe représentative de  $f$  dans le plan rapporté au repère orthogonal tracé sur l'annexe.

- **Unités graphiques utilisées** : - en abscisse : 1 cm représente 5 unités .  
- en ordonnée : 1 cm représente 10 unités .

a ) Placer dans ce repère les points de la courbe  $C_f$  d'abscisses respectives :

16 ; 40 ; 75 ; 85 et 100 .

b ) Tracer  $C_f$ .

2.3 – A l'aide de la représentation graphique obtenue, donner :

- a) une valeur approchée de  $f(80)$ .
- b) la valeur minimale de  $f$ .
- c) les valeurs approchées de  $a$  lorsque  $f(a) = 179$ .

**Laisser apparaître les constructions pour justifier les lectures sur le graphique.**

**Troisième partie : Détermination graphique des mesures de la longueur et la largeur du hangar pour que le coût de construction soit minimal.**

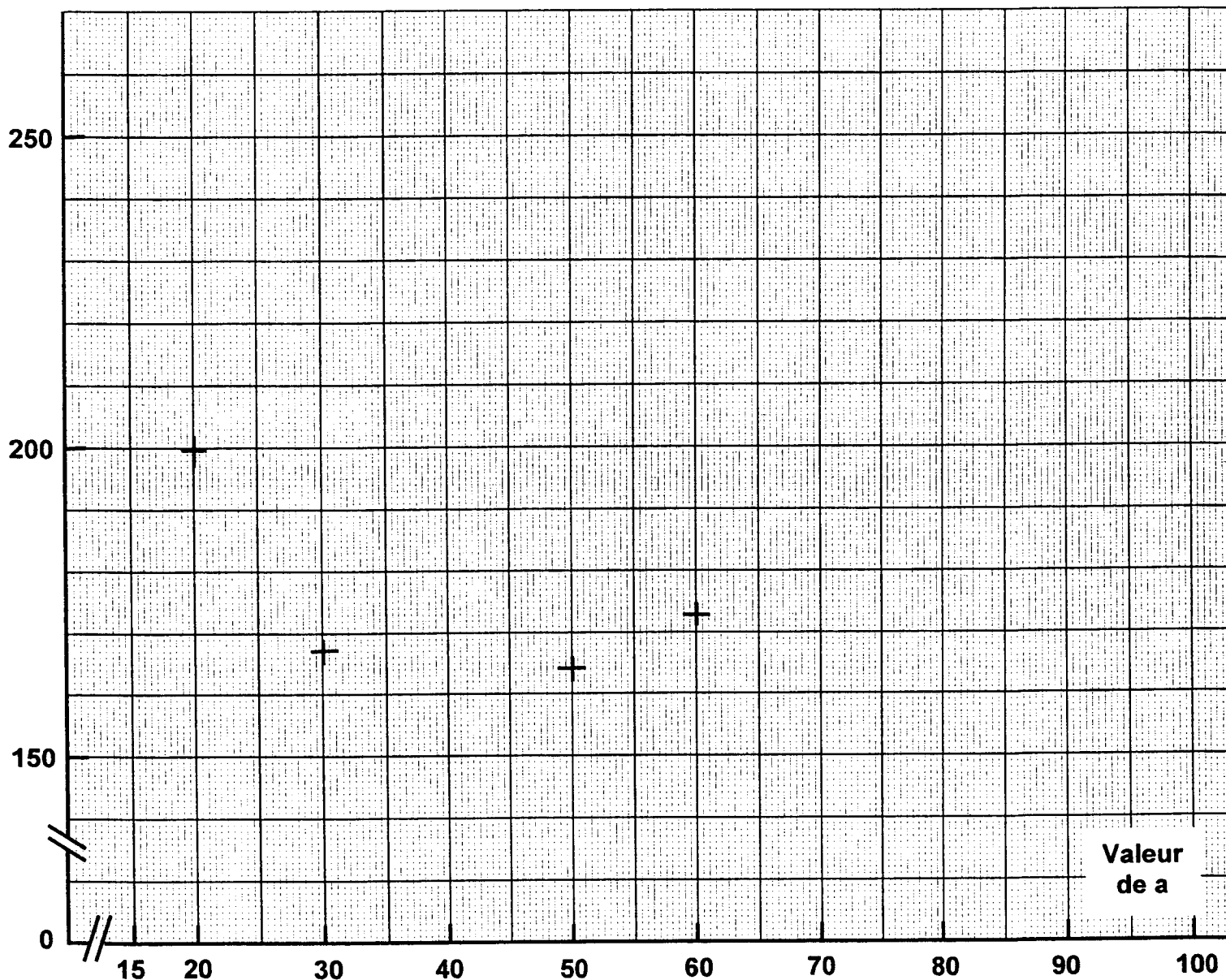
- 3.1 – Sachant que le coût de construction du hangar est minimal lorsque la mesure du périmètre est minimale, donner, à l'aide des résultats précédents, la valeur minimale  $p_{\min}$  du périmètre.
- 3.2 – Donner la mesure de la longueur  $a$  du hangar correspondant au périmètre  $p_{\min}$ .
- 3.3 – En déduire la mesure de la largeur  $b$  du hangar.

# ANNEXE ( à joindre à votre copie )

**Exercice 2 – Question ( 2.1 ) : ( Tableau de valeurs de  $f$  )**

valeurs de $a$	16	20	30	40	50	60	75	85	100
valeurs de $f$		200	167		164	173			

**Exercice 2 – Question ( 2.2 ) : ( Représentation graphique de  $f$  )**



Copyright © 2026 FormaV. Tous droits réservés.

Ce document a été élaboré par FormaV® avec le plus grand soin afin d'accompagner chaque apprenant vers la réussite de ses examens. Son contenu (textes, graphiques, méthodologies, tableaux, exercices, concepts, mises en forme) constitue une œuvre protégée par le droit d'auteur.

Toute copie, partage, reproduction, diffusion ou mise à disposition, même partielle, gratuite ou payante, est strictement interdite sans accord préalable et écrit de FormaV®, conformément aux articles L.111-1 et suivants du Code de la propriété intellectuelle. Dans une logique anti-plagiat, FormaV® se réserve le droit de vérifier toute utilisation illicite, y compris sur les plateformes en ligne ou sites tiers.

En utilisant ce document, vous vous engagez à respecter ces règles et à préserver l'intégrité du travail fourni. La consultation de ce document est strictement personnelle.

Merci de respecter le travail accompli afin de permettre la création continue de ressources pédagogiques fiables et accessibles.