



Ce document a été mis en ligne par l'organisme [FormaV](#)®

Toute reproduction, représentation ou diffusion, même partielle, sans autorisation préalable, est strictement interdite.

Pour en savoir plus sur nos formations disponibles, veuillez visiter :

[www.formav.co/explorer](http://www.formav.co/explorer)

## **BREVET PROFESSIONNEL**

Construction maçonnerie et béton armé

*Épreuve E4 - Unité 40*

**MATHEMATIQUES**

Durée : 1 heure

Coefficient : 1

Ce sujet est composé de 5 pages :

\* les questions à traiter sont aux pages numérotées 2/5 , 3/5 et 4/5 .

\* une annexe numérotée page 5/5, à joindre à votre copie .

Un artisan-maçon doit construire chez un particulier un muret ayant la forme ci-dessous (figure 1).

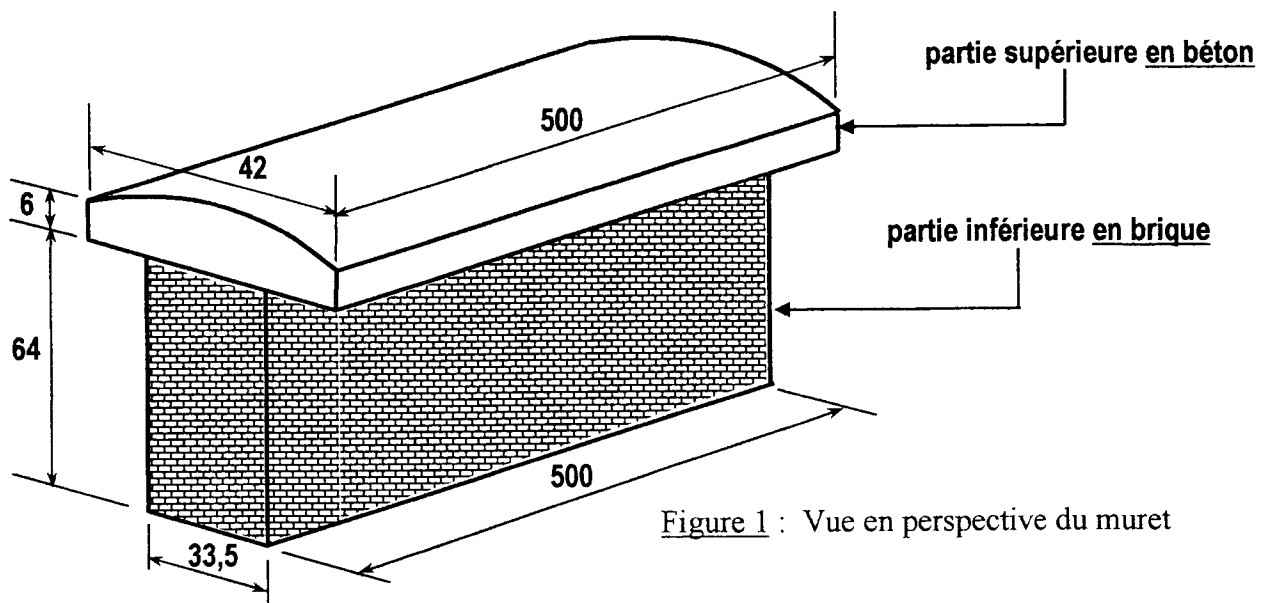


Figure 1 : Vue en perspective du muret

Sur les figures et pour la suite du problème, les cotes sont exprimées **en centimètre (cm)** et les proportions ne sont pas respectées.

La figure 2 représente la section verticale du muret (figure  $AJBCDEFGH$ ).

Données:

- $(\Delta)$  est l'axe de symétrie de la section.
- $ABCH$  et  $GDEF$  sont des rectangles.
- $\widehat{AJB}$  est un arc de cercle de centre  $O$  et de rayon  $OB$ .

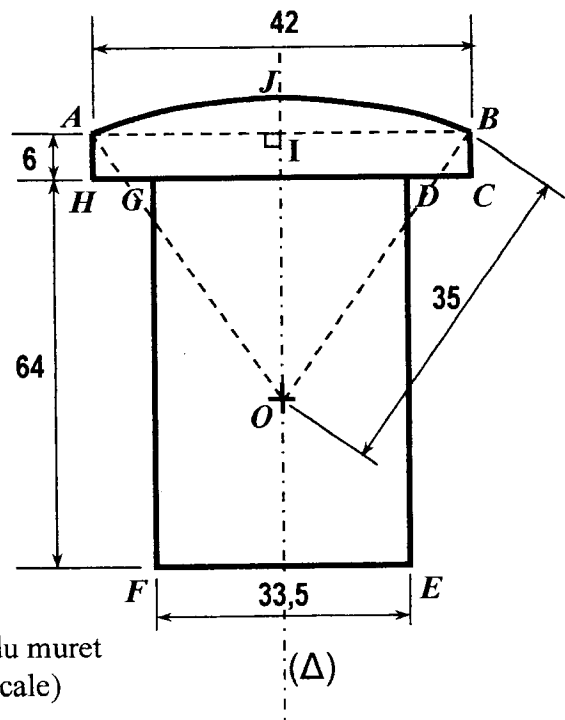


Figure 2 : Vue en coupe du muret (section verticale)

## **Première partie :**

**(10 points)**

*Calculs du volume de béton et du nombre de briques nécessaires pour réaliser le muret.*

### **\* Calcul du volume de béton pour réaliser la partie supérieure du muret :**

1.1) - Calculer la cote  $BI$ .

1.2) - Calculer la cote  $OI$ .

1.3) - Calculer, en degré, la mesure de l'angle  $\widehat{BOI}$ . Arrondir le résultat au dixième.

1.4) - En prenant  $OI = 28$  cm,  $OB = 35$  cm,  $AH = 6$  cm,  $AB = 42$  cm et  $\widehat{BOI} = 37^\circ$  :

1.4.1) - calculer, en  $\text{cm}^2$ , l'aire  $\mathcal{A}_1$  représentée par le secteur circulaire  $OAJB$ .  
Arrondir le résultat à l'unité.

1.4.2) - calculer, en  $\text{cm}^2$ , l'aire  $\mathcal{A}_2$  représentée par le triangle isocèle  $AOB$ .

1.4.3) - calculer, en  $\text{cm}^2$ , l'aire  $\mathcal{A}_3$  représentée par la figure  $AJBI$ .

1.4.4) - calculer, en  $\text{cm}^2$ , l'aire  $\mathcal{A}_4$  représentée par le rectangle  $ABCH$ .

1.4.5) - montrer que l'aire  $\mathcal{A}_5$  représentée par la figure  $AJBCDGH$  est égale à  $455 \text{ cm}^2$ .

1.5) - La longueur  $l$  du muret est de 500 cm.

Calculer le volume  $\mathcal{V}_{\text{sup}}$  de béton nécessaire pour réaliser la partie supérieure du muret.  
Exprimer le résultat en  $\text{m}^3$ .

### **\* Calcul du nombre de briques pour réaliser la partie inférieure du muret :**

En prenant  $GF = 64$  cm,  $FE = 33,5$  cm et la longueur du muret  $l = 500$  cm.

1.6) - Calculer le volume  $\mathcal{V}_{\text{inf}}$  de la partie inférieure (en brique) du muret. Exprimer le résultat en  $\text{m}^3$ .

1.7) - Pour réaliser un volume de mur d'un mètre-cube ( $1 \text{ m}^3$ ) il faut 725 briques.

Calculer le nombre  $n$  de briques nécessaire pour réaliser la partie inférieure du muret.

1.8) - L'artisan a acheté un lot de 800 briques.

Le prix hors taxe d'une brique est de 0,42 euro et le taux de TVA est de 5,5 %.

Calculer, en euro, le prix  $P$  taxe comprise de l'achat des briques.

## **Deuxième partie :**

**(7 points)**

*Etude de l'évolution du coût total du muret en fonction du temps de travail.*

Pour déterminer le coût total (en euro) pour la réalisation du muret, l'artisan facture de la façon suivante:

- coût de matériaux : 495,80 euros ;
- main d'œuvre : 31,60 euros par heure.

2.1) - On note  $C$  le coût total (en euro) et  $t$  le temps de travail (en heure).

2.1.1) - Calculer, en euro, le coût total  $C$  pour un temps de travail de 13 heures.

2.1.2) - Exprimer le coût total  $C$  en fonction du temps de travail  $t$ .

2.2) - On se propose d'étudier l'évolution du coût total  $C$  en fonction du temps de travail  $t$  pour  $t$  compris entre 8 et 22 heures.

Soit  $f$  la fonction définie sur l'intervalle  $[ 8 ; 22 ]$  par :

$$f(x) = 31,60x + 495,80$$

2.2.1) - Sur l'annexe - page 5/5 (à joindre à votre copie), compléter le tableau de valeurs de  $f$ .

2.2.2) - Dans le plan rapporté au repère orthogonal défini sur l'annexe, représenter graphiquement la fonction  $f$  sur l'intervalle  $[ 8 ; 22 ]$  en utilisant les valeurs du tableau précédent.

2.2.3) - Avec la précision permise par le graphique, déterminer :

- une valeur de  $f(x)$  pour  $x = 11$  ;
- une valeur de  $x$  pour laquelle  $f(x) = 1033$ .

Laisser apparents les traits permettant ces lectures graphiques.

2.3) - En utilisant les résultats obtenus en (2.2), indiquer le temps de travail  $t$  pour lequel le coût de travail est de 1033 euros.

2.4) - Retrouver, par le calcul, le résultat de la question (2.3).

### **Troisième partie :**    *Calcul de la répartition du temps de travail.*        **(3 points)**

L'artisan estime que le temps total de travail nécessaire à la réalisation de ce muret est de 17 heures. Il est réparti de la manière suivante :

- 10 % du temps total pour le traçage au sol (noté :  $t_1$ ) ;
- 9 h 30 min pour la pose des briques (noté :  $t_2$ ) ;
- 3 h 35 min pour le coffrage (noté :  $t_3$ ) ;
- le reste du temps pour la fabrication et le coulage du béton (noté :  $t_4$ ).

3.1) - Calculer le temps  $t_1$  pour le traçage au sol. Exprimer le résultat en heure-minute.

3.2) - Exprimer en pourcentage (%) le temps  $t_2$  pour la pose des briques par rapport au temps total. Arrondir le résultat à l'unité.

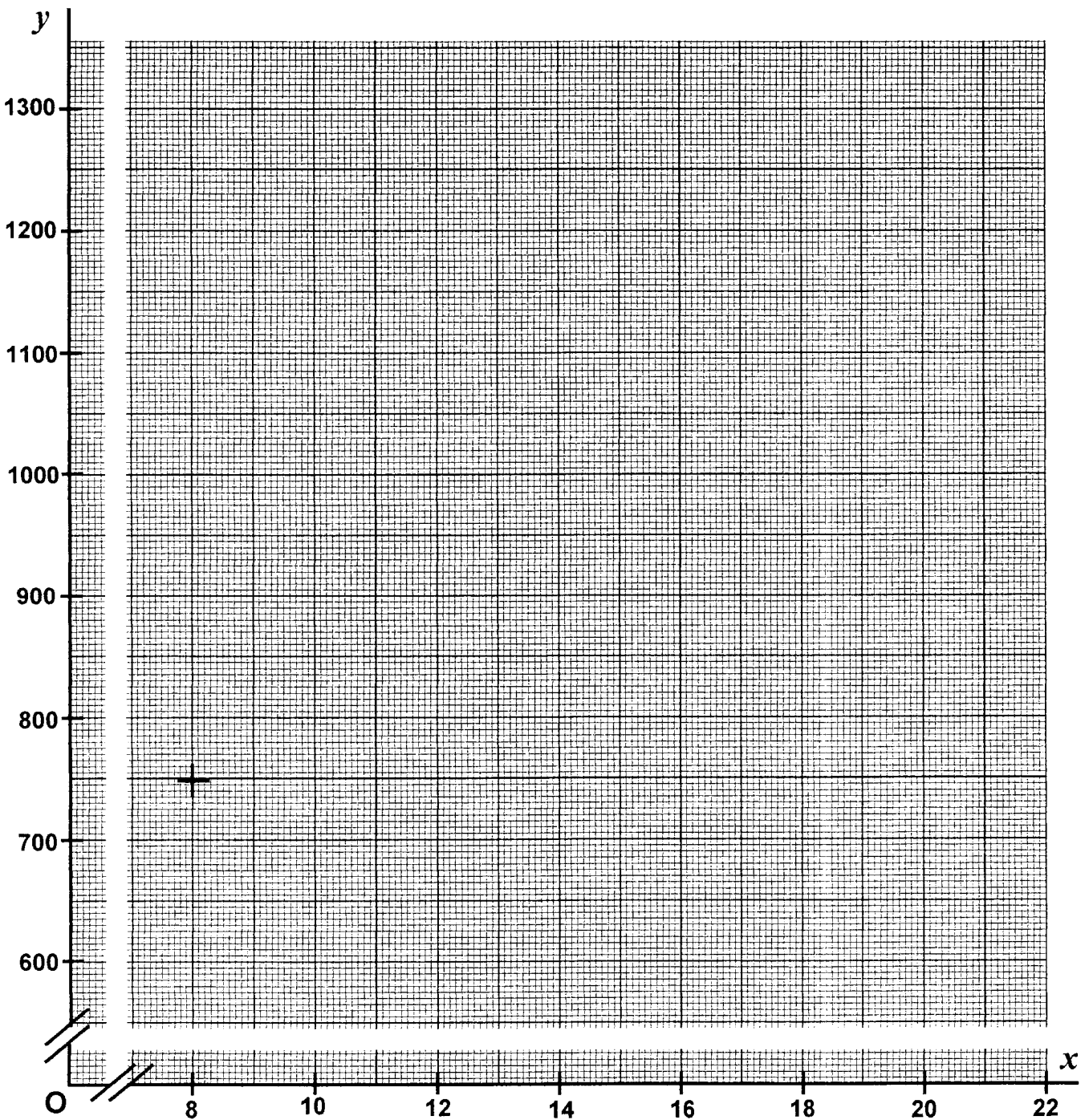
3.3) - Calculer, en heure-minute, le temps  $t_4$  pour la fabrication et le coulage du béton.

## **A N N E X E** (à joindre à votre copie)

\* Deuxième partie – Question (2.2.1) : Tableau de valeurs de  $f$ .

Valeurs de $x$	8	13	18	22
Valeurs de $f(x)$	748,60			

\* Deuxième partie – Questions (2.2.2) et (2.2.3) : Représentation graphique de  $f$  et lectures graphiques.



Copyright © 2026 FormaV. Tous droits réservés.

Ce document a été élaboré par FormaV® avec le plus grand soin afin d'accompagner chaque apprenant vers la réussite de ses examens. Son contenu (textes, graphiques, méthodologies, tableaux, exercices, concepts, mises en forme) constitue une œuvre protégée par le droit d'auteur.

Toute copie, partage, reproduction, diffusion ou mise à disposition, même partielle, gratuite ou payante, est strictement interdite sans accord préalable et écrit de FormaV®, conformément aux articles L.111-1 et suivants du Code de la propriété intellectuelle. Dans une logique anti-plagiat, FormaV® se réserve le droit de vérifier toute utilisation illicite, y compris sur les plateformes en ligne ou sites tiers.

En utilisant ce document, vous vous engagez à respecter ces règles et à préserver l'intégrité du travail fourni. La consultation de ce document est strictement personnelle.

Merci de respecter le travail accompli afin de permettre la création continue de ressources pédagogiques fiables et accessibles.